

Positioneerringen · voor neerwaartse druk

EH 23310.



Productbeschrijving

Na het uitlijnen wordt de klempositioneringsring op de spindel gemonteerd, zodat herhaald spannen precies op hetzelfde punt plaatsvindt. De positioneringsring is 360° verstelbaar op de neerwaartse klem. Na montage kan de klemklauw 110° naar links of rechts zwenken (alleen bij de zwenkversies).

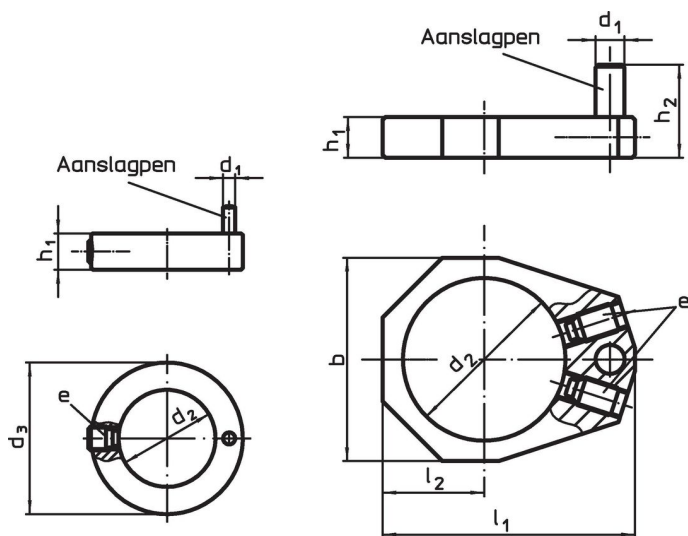
Materiaal

- staal, gezwart

Montage

Voorafgaand aan montage van de positioneerring dient de klembek van de opzetspanner verwijderd te worden.

Tekening



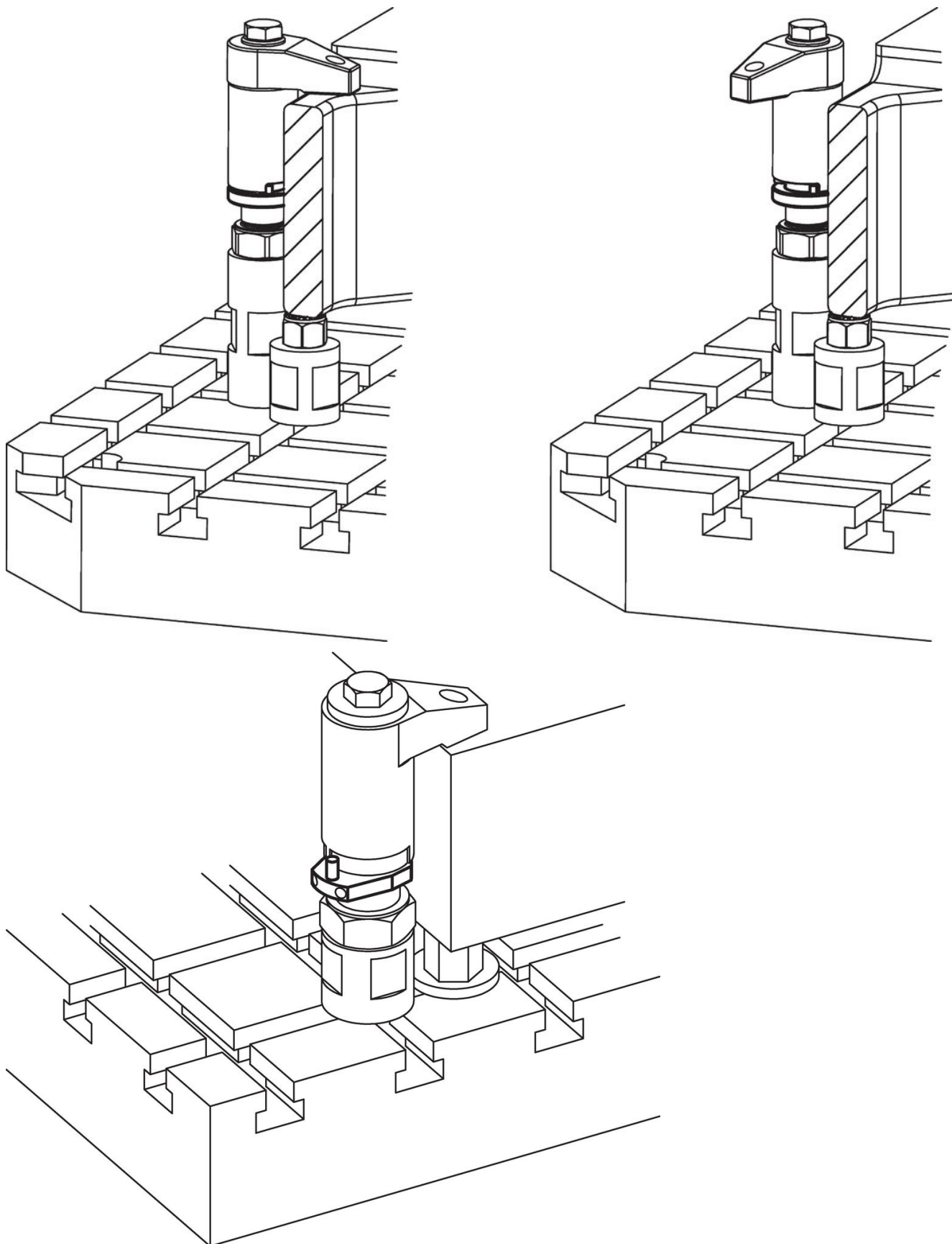
Afbeelding 1

Afbeelding 2

Bestelinformatie

Afmetingen										voor neerwaartse druk	[g]	Artikelnr.
h_1	h_2	d_1	d_2	d_3	l_1	l_2	b	e	[mm]			
voor opzetspanner, maat 25 – Afbeelding 1												
6	10	2	16	25	–	–	–	22760.0040	23310.0027 - 23310.0029	14	23310.0345	
voor opzetspanner, maat 32 – Afbeelding 1												
6	10	3	20	32	–	–	–	22760.0042	23310.0040 - 23310.0045	23	23310.0348	
voor opzetspanner, maat 40 – Afbeelding 2												
7	16	5	28	–	43,5	17,5	35	22760.0052	23310.0050-.0058/23310.0083-.0088	32	23310.0350	
voor opzetspanner, maat 60 – Afbeelding 2												
10	20	8	40	–	66,5	27,5	56	22760.0064	23310.0065, 23310.0067	151	23310.0360	
voor opzetspanner, maat 82,5 – Afbeelding 2												
15	40	10	62	–	93,0	39,0	78	22760.0104	23310.0070	355	23310.0351	

Toepassingsvoorbeeld



Voldoet

Conform RoHS

Bevat lood - voldoet aan uitzonderingen 6a / 6b / 6c

Bevat SVHC stoffen >0,1% w/w

Bevat lood - SVHC-lijst per 23.01.2024

Bevat propositie 65 stoffen



Lood kan kanker en reproductieve schade veroorzaken door blootstelling

<https://www.P65Warnings.ca.gov/>

Vrij van conflictmineralen

Dit product bevat geen stoffen die worden aangeduid als "conflictmineralen" zoals tantaal, tin, goud of wolfram uit de Democratische Republiek Congo of aangrenzende landen."