

Opzetspanners • draaibaar, maat 40

EH 23310.



Productbeschrijving

Universeel mechanisch klemelement voor snel en comfortabel wisselen en opspannen van werkstukken door middel van handmatig draaibare klemklauw.

De spanners hebben de volgende voordelen:

- Snel spannen met de hand via de spanbout, verstelbare klemhefboom of tweezijdige excenterhefboom.
 - Eenvoudig en snel wisselen van het werkstuk door de spanklauw naar links of rechts weg te draaien. De positioneringsring 23310.0350 maakt een traploze verstelling mogelijk.
 - Het gebruik van positioneringsring 23310.0350 maakt een herhaalbare nauwkeurige klemming mogelijk. Hier neemt h_1 min. toe met minimaal 7 mm (slag minus 7 mm).
 - Compact ontwerp, dus weinig ruimte nodig voor het klemmen.
 - Eenvoudig in te stellen, zelfs tot grote klemhoogten, dankzij de in hoogte verstelbare cilinders.
- Omdat bij de uitvoeringen met hendels de door de bediener uitgeoefende kracht niet bekend is, wordt de klemkracht in de tabellen als richtwaarde vermeld. De gemiddelde waarde werd door tests bepaald.

Materiaal

Spanplaat

- gehard staal, gezwart en geslepen

Klemhendel

- zinkspluitgietwerk, met kunststofcoating, oranje vergelijkbaar met RAL 2004, matstructuur
- gelegeerd staal, inzetgehard, gezwart

Montage

Opzetspanners kunnen op twee manieren bevestigd worden:

1. met een bout voor T-gleuf (DIN 508),
2. met een draadeind direct in de plaat, bijvoorbeeld, een opspanning.

De cilinder moet op het hele vlak aanliggen. De spanhoogte kan door de hoogtebegrenzing niet overschreden worden.

Meer informatie

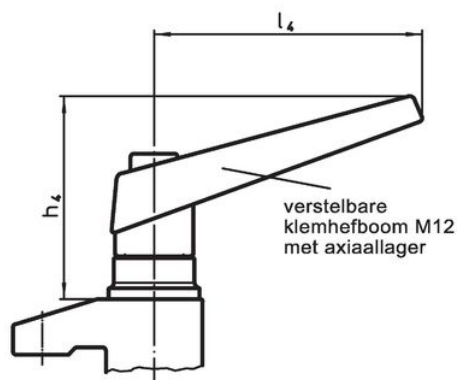
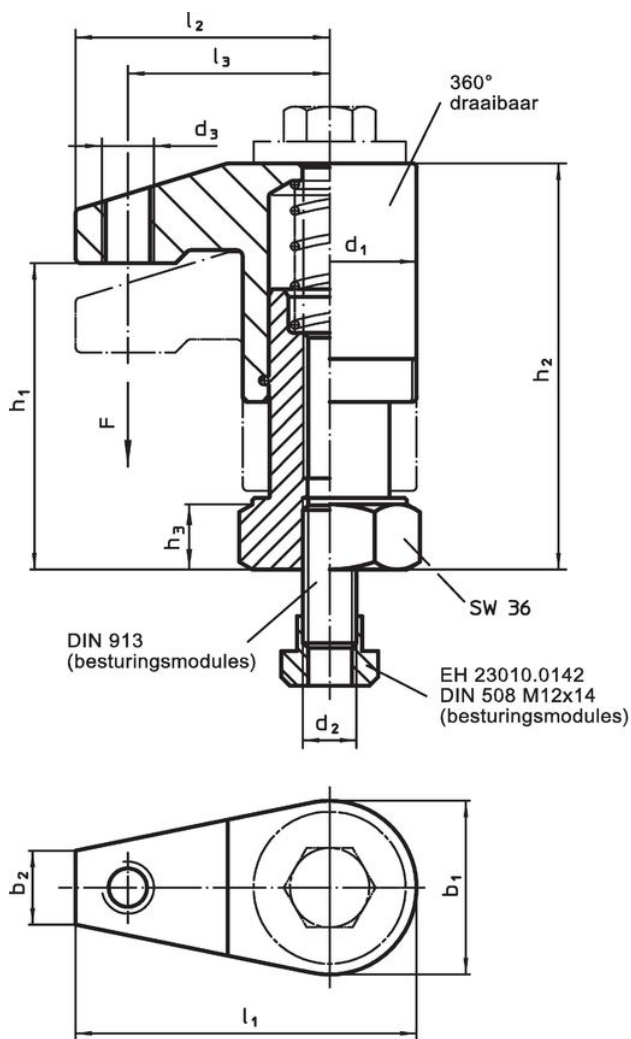
Verwijzingen

De spanhoogte kan met hoogtecilinders EH 23310. alsook met schijven EH 1107. en EH 1108. uit het Halder opspanprogramma vergroot worden en door spaninzetstukken, b.v. EH 22730. gereduceerd worden

Overige producten

- Positioneeringen, voor neerwaartse druk
- Hoogtecilinders
- afstandhouders
- Steeksleutels

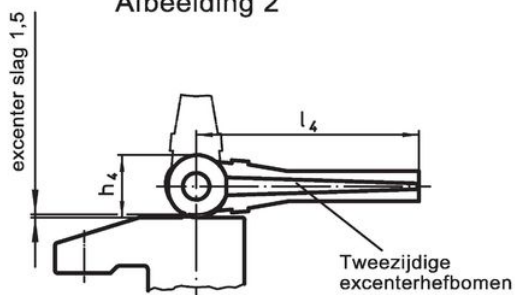
Tekening



Afbeelding 1



Afbeelding 2



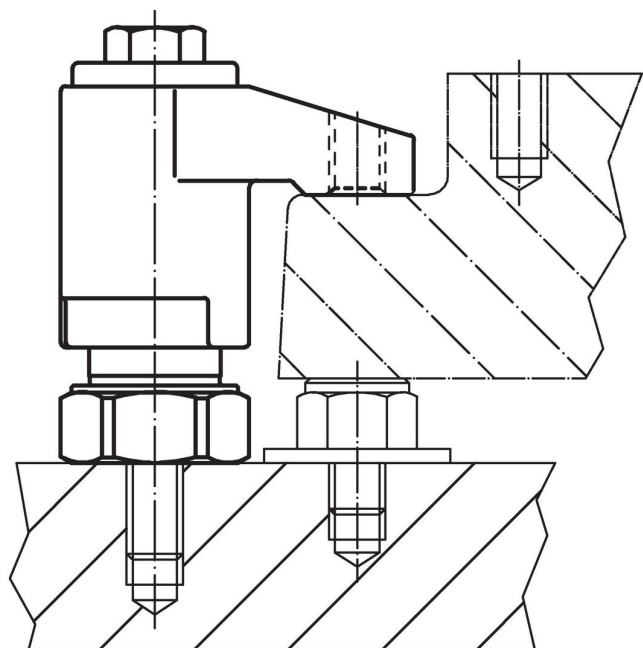
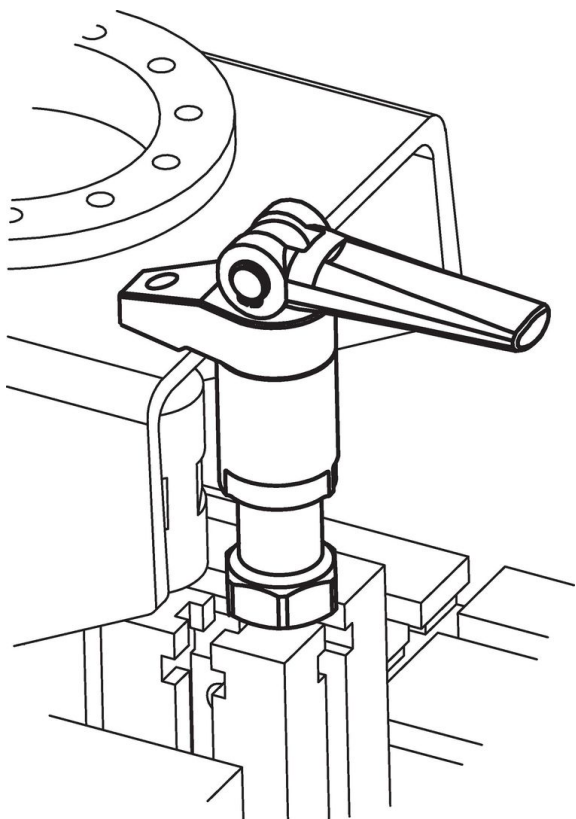
Afbeelding 3

Bestelinformatie

Afmetingen														Slag		Spankracht		Aandraaimoment max.		Artikelnr.
d ₁	b ₁	b ₂	d ₂	d ₃	h ₁	h ₂	h ₃	h ₄	l ₁	l ₂	l ₃	l ₄	[mm]	[kN]	[Nm]	[g]				
[mm]														[mm]	[kN]	[Nm]	[g]			
met verstelbare klemhefboom met axiaallager – Afbeelding 1																				
40	40	17	M12	M12	50 – 70	73 – 93	15	82	75	55	43	108	20	6 ¹⁾	–	1194	23310.0050			
40	40	17	M12	M12	68 – 98	91 – 121	15	82	75	55	43	108	30	6 ¹⁾	–	1359	23310.0053			
40	40	17	M12	M12	95 – 135	118 – 158	22	82	75	55	43	108	40	6 ¹⁾	–	1639	23310.0056			
met een spanbout – Afbeelding 2																				
40	40	17	M12	M12	50 – 70	73 – 93	15	13	75	55	43	–	20	10	40	853	23310.0051			
40	40	17	M12	M12	68 – 98	91 – 121	15	13	75	55	43	–	30	10	40	964	23310.0054			
40	40	17	M12	M12	95 – 135	118 – 158	22	13	75	55	43	–	40	10	40	1266	23310.0057			
met dubbele excentrische hendels – Afbeelding 3																				
40	40	17	M12	M12	50 – 70	73 – 93	15	28	75	55	43	100	20	4 ¹⁾	–	1213	23310.0052			
40	40	17	M12	M12	68 – 98	91 – 121	15	28	75	55	43	100	30	4 ¹⁾	–	1370	23310.0055			
40	40	17	M12	M12	95 – 135	118 – 158	22	28	75	55	43	100	40	4 ¹⁾	–	1616	23310.0058			

¹⁾ Door tests bepaalde gemiddelde waarde.

Toepassingsvoorbeeld



Voldoet

Conform RoHS

Bevat lood - voldoet aan uitzonderingen 6a / 6b / 6c

Bevat SVHC stoffen >0,1% w/w

Bevat lood - SVHC-lijst per 27.06.2024.

Bevat propositie 65 stoffen



Lood kan kanker en reproductieve schade veroorzaken door blootstelling
<https://www.P65Warnings.ca.gov/>

Vrij van conflictmineralen

Dit product bevat geen stoffen die worden aangeduid als conflictmineralen" zoals tantaal, tin, goud of wolfram uit de Democratische Republiek Congo of aangrenzende landen."