

## Opzetspanners • draaibaar, maat 60

EH 23310.



### Productbeschrijving

Universeel mechanisch klemelement voor snel en comfortabel wisselen en opspannen van werkstukken door middel van handmatig draaibare klemklauw.

De spanners hebben de volgende voordelen:

- Snel spannen met de hand via de spanbout
- Eenvoudig en snel wisselen van werkstuk door de spanklauw naar links of rechts weg te draaien. De positioneringsring 23310.0360 maakt een traploze verstelling mogelijk.
- Het gebruik van positioneringsring 23310.0360 maakt een herhaalbare nauwkeurige klemming mogelijk. Hier neemt  $h_1$  min. toe met minimaal 10mm (slag minus 10mm).
- Compact ontwerp, dus weinig ruimte nodig voor het klemmen.
- Eenvoudige aanpassing, zelf bij grote klemhoogtes, dankzij de in hoogte verstelbare cilinders.

### Materiaal

#### Spanplaat

- gehard staal, gezwart en geslepen

### Montage

Opzetspanners kunnen op twee manieren bevestigd worden:

1. met een bout voor T-gleuf (DIN 508),
2. met een draadeind direct in de plaat, bijvoorbeeld, een opspanning.

De cilinder moet op het hele vlak aanliggen.

### Meer informatie

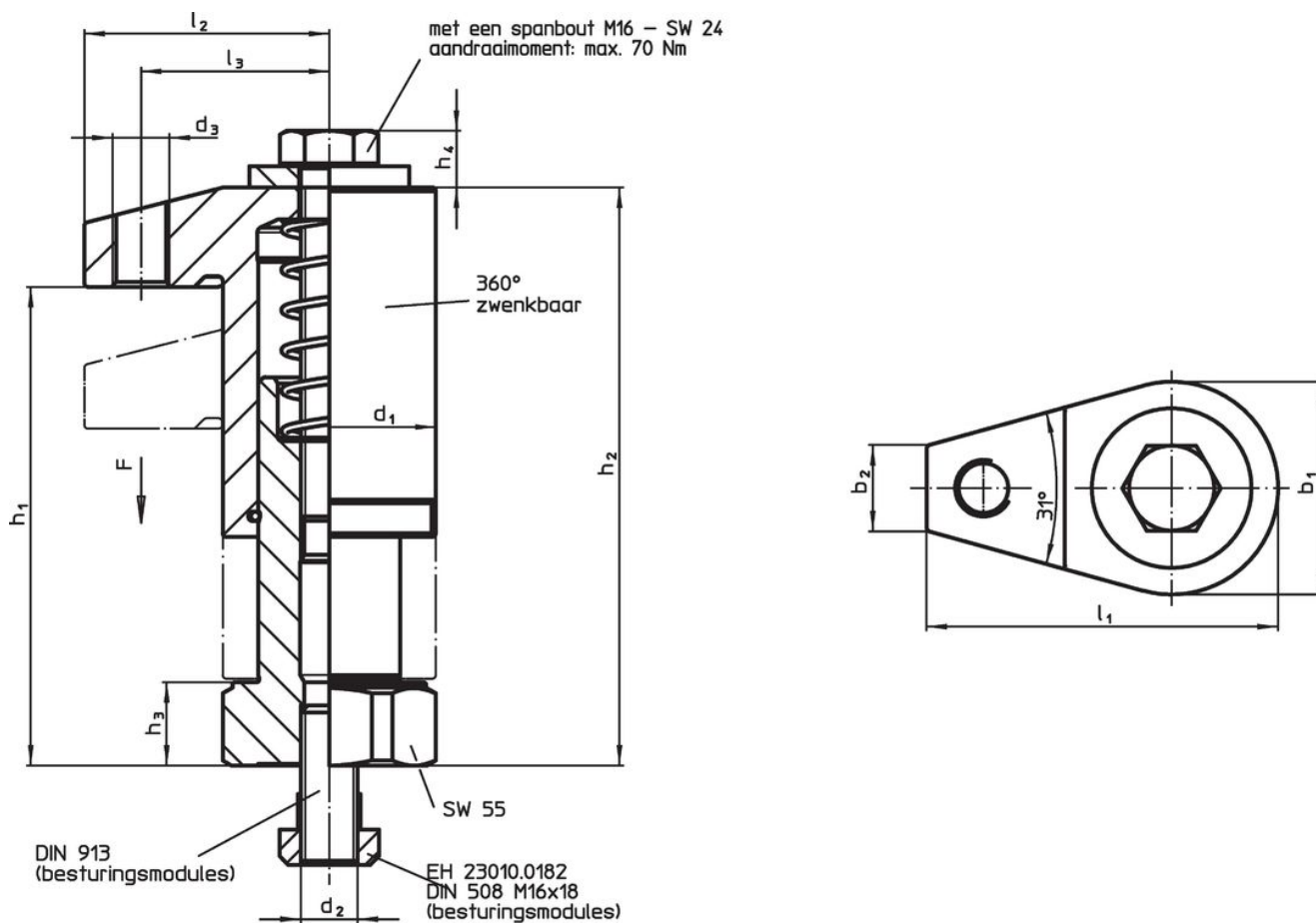
#### Verwijzingen

De klemhoogte kan worden vergroot met opzetspanners EH 23310. en met afstandhouders EH 1617. en verlaagd met kleminzetstukken.

#### Overige producten

- Positioneerringen, voor neerwaartse druk
- Steeksleutels
- afstandhouders

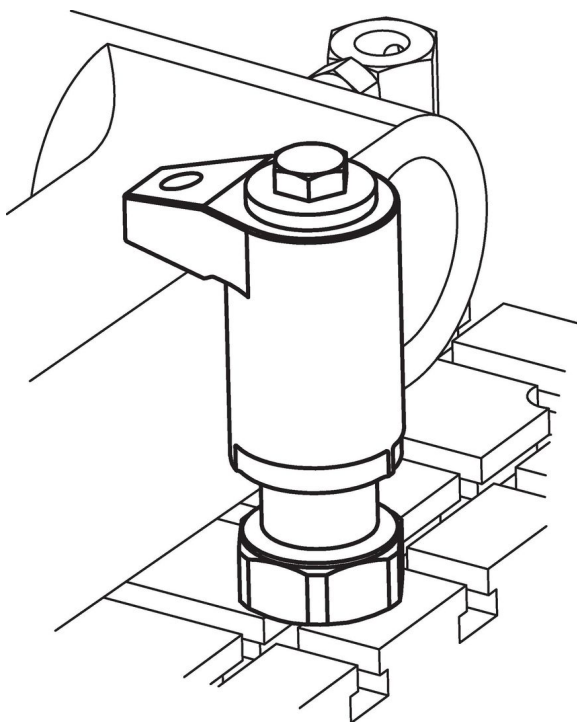
Tekening



Bestelinformatie

d <sub>1</sub>	b <sub>1</sub>	b <sub>2</sub>	d <sub>3</sub>	Afmetingen						Slag	Spankrac	Aandraai- moment max.	[g]	Artikelnr.
				h <sub>1</sub>	h <sub>2</sub>	h <sub>3</sub>	l <sub>1</sub>	l <sub>2</sub>	l <sub>3</sub>					
[mm]														
met een spanbout														
60	60	24	M16	68 - 98	96 - 126	17	99	69	53	30	15	70	2307	<a href="#">23310.0065</a>
60	60	24	M16	95 - 135	123 - 163	24	99	69	53	40	15	70	3020	<a href="#">23310.0067</a>

## Toepassingsvoorbeeld



## Voldoet

### Conform RoHS

Bevat lood - voldoet aan uitzonderingen 6a / 6b / 6c

### Bevat SVHC stoffen >0,1% w/w

Bevat lood - SVHC-lijst per 27.06.2024.

### Bevat propositie 65 stoffen



Lood kan kanker en reproductieve schade veroorzaken door blootstelling  
<https://www.P65Warnings.ca.gov/>

### Vrij van conflictmineralen

Dit product bevat geen stoffen die worden aangeduid als "conflictmineralen" zoals tantaal, tin, goud of wolfram uit de Democratische Republiek Congo of aangrenzende landen."