

Pitbull® spanklemmen

EH 23290.



Productbeschrijving

Pitbull®-Spanklemmen zijn robuuste klemmen van hoge kwaliteit en leveren extreem hoge klemkrachten bij gebruik voor het opspannen van werkstukken. Tijdens dit soort toepassingen produceren ze ook een sterk pull-down effect

The knife edge version (picture 1) is especially suited for blanks.

The blunt edged version (picture 2) allows you to cover nearly all types of application. The version made of brass provides for clamping that is gentle, yet secure.

The Pitbull® Clamp with machinable edge (picture 3) has been designed with a machining add-on that allows for a contour to be milled into the workpiece. This version from hardened steel combines good machinability with excellent wear resistance.

De Pitbull® klemmen onderscheiden zich door de volgende kenmerken:

- ruimtebesparend ontwerp
- extra lage bouwhoogte
- hoge klem-/ spankracht met aantrek effect
- ideaal voor meerzijdige bewerking en meervoudige opspanssystemen

Materiaal

Klem

- staal, gehard
- messing
- temperstaal

Schroef

- Warmetebehandeld staal, getemperd

O-ring

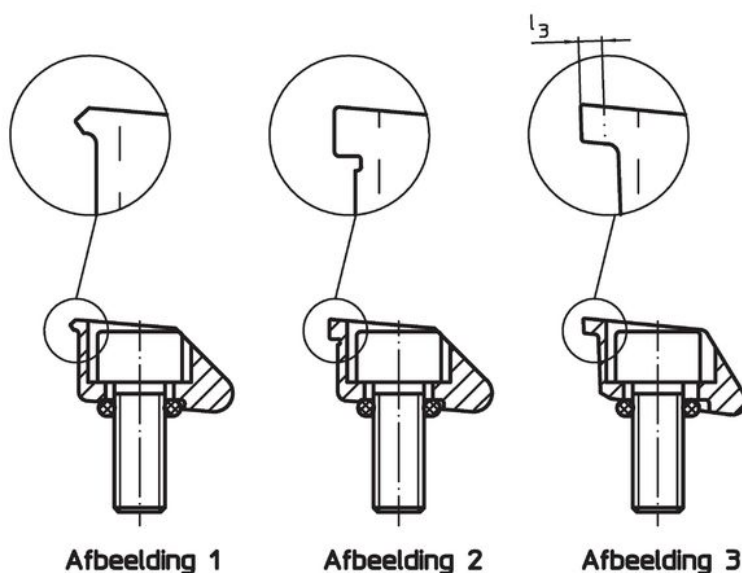
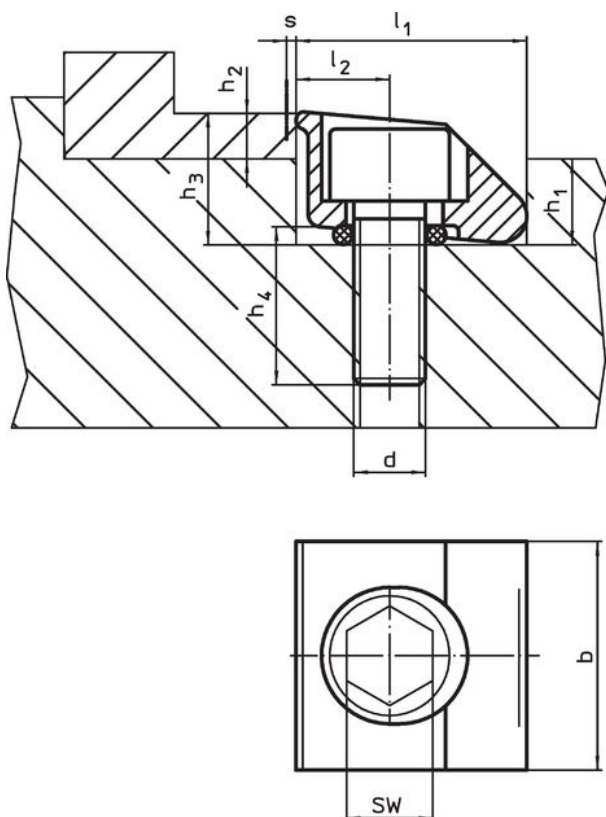
- NBR

Meer informatie

Opmerkingen

De o-ring dient om de klem op te tillen bij het losmaken.

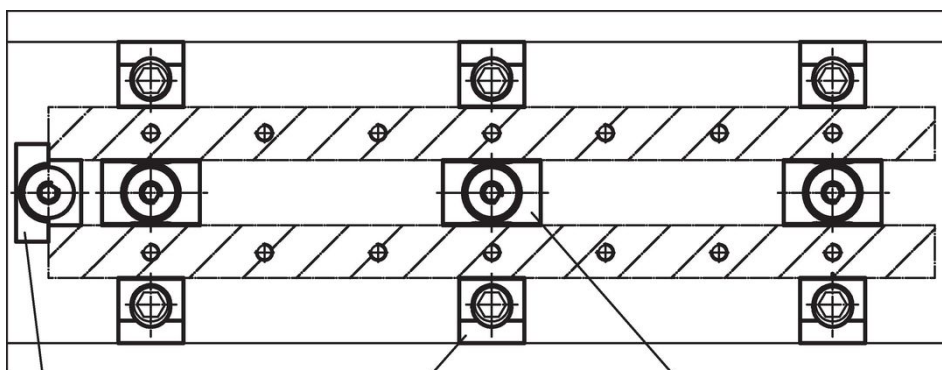
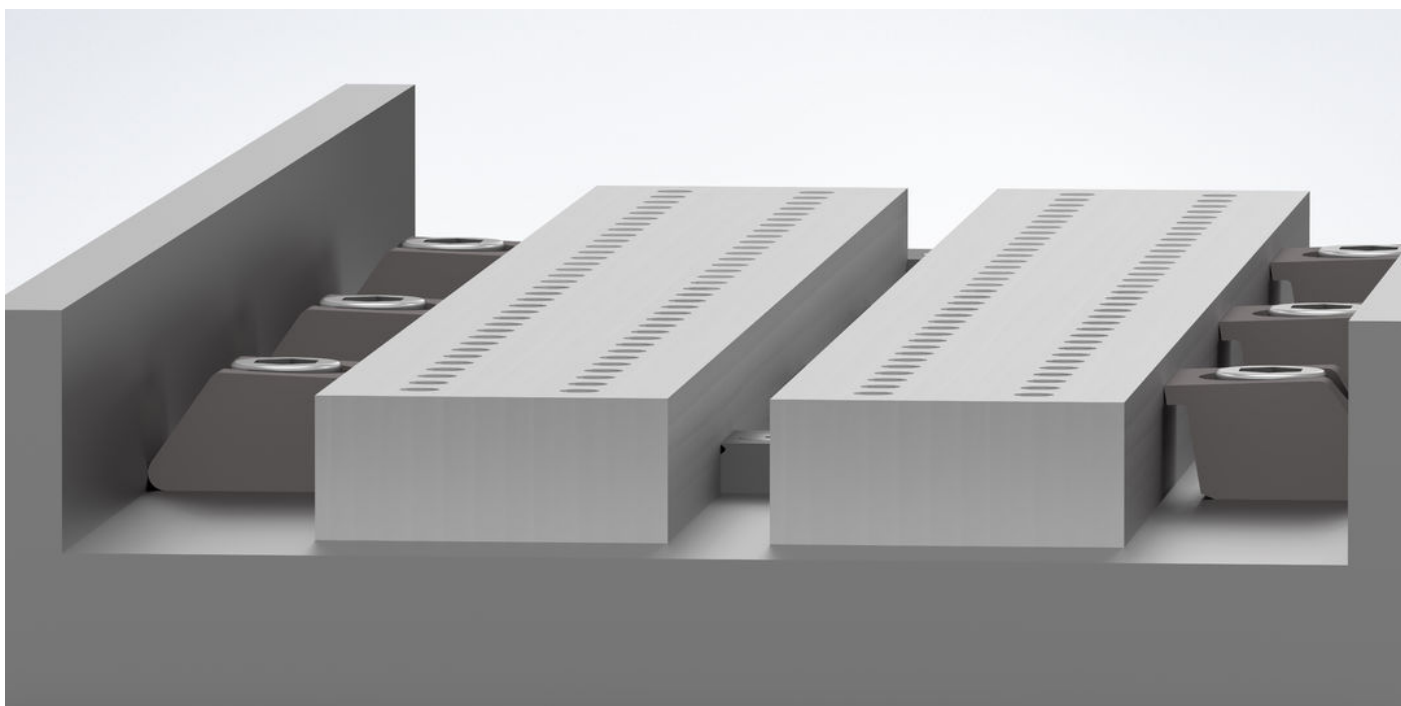
Tekening



Bestelinformatie

| d | b | Afmetingen | | | | | | | | Spanslag s [mm] | SW [mm] | Spankracht max. [kN] | Aandraai- moment max. [Nm] | Temperatuur | | Gewicht [g] | Artikelnr. |
|---|------|----------------------|----------------|----------------|----------------|------------------------|---------------------|---------------------|------|-----------------------|------------|----------------------------|-------------------------------------|-------------|-------|----------------|------------|
| | | l ₁ H9 | l ₂ | l ₃ | h ₁ | h ₂ min. | h ₃ ~ | h ₄ ~ | min. | | | | | max. | | | |
| [mm] | | | | | | | | | | | | | | | | | |
| met een meskant – Afbeelding 1, Staal | | | | | | | | | | | | | | | | | |
| M 4 | 12,7 | 12,70 | 5,10 | – | 4,8 | 2,6 | 7,4 | 8 | 0,4 | 3 | 2,6 | 6,0 | -30 | 80 | 7,5 | 23290.0052 | |
| M 6 | 19,1 | 19,05 | 7,60 | – | 7,1 | 3,8 | 10,9 | 11 | 0,6 | 5 | 8,0 | 17,0 | -30 | 80 | 22,0 | 23290.0054 | |
| M10 | 25,4 | 25,40 | 10,20 | – | 11,4 | 6,3 | 17,8 | 17 | 1,2 | 8 | 15,0 | 40,0 | -30 | 80 | 66,0 | 23290.0056 | |
| M12 | 38,1 | 38,10 | 15,20 | – | 16,3 | 9,5 | 25,8 | 21 | 1,9 | 10 | 25,0 | 120,0 | -30 | 80 | 195,0 | 23290.0058 | |
| met een stompe kant – Afbeelding 2, Staal | | | | | | | | | | | | | | | | | |
| M 4 | 12,7 | 12,70 | 5,10 | – | 4,8 | 2,6 | 7,4 | 8 | 0,4 | 3 | 2,6 | 6,0 | -30 | 80 | 6,2 | 23290.0062 | |
| M 6 | 19,1 | 19,05 | 7,60 | – | 7,1 | 3,8 | 10,9 | 11 | 0,6 | 5 | 8,0 | 17,0 | -30 | 80 | 22,0 | 23290.0064 | |
| M10 | 25,4 | 25,40 | 10,20 | – | 11,4 | 6,3 | 17,8 | 17 | 1,2 | 8 | 15,0 | 40,0 | -30 | 80 | 65,0 | 23290.0066 | |
| M12 | 38,1 | 38,10 | 15,20 | – | 16,3 | 9,5 | 25,8 | 21 | 1,9 | 10 | 25,0 | 120,0 | -30 | 80 | 201,0 | 23290.0068 | |
| met een stompe kant – Afbeelding 2, messing | | | | | | | | | | | | | | | | | |
| M 4 | 12,7 | 12,70 | 5,10 | – | 4,8 | 2,6 | 7,4 | 8 | 0,4 | 3 | 1,5 | 2,8 | -30 | 80 | 7,3 | 23290.0204 | |
| M 6 | 19,1 | 19,05 | 7,60 | – | 7,1 | 3,8 | 10,9 | 11 | 0,6 | 5 | 4,0 | 5,6 | -30 | 80 | 23,0 | 23290.0206 | |
| met machinaal bewerkte rand; voor vormsluitende klemming – Afbeelding 3, temperstaal | | | | | | | | | | | | | | | | | |
| M10 | 25,4 | 26,90 | 10,16 | 1,5 | 11,4 | 6,3 | 17,8 | 17 | 1,2 | 8 | 15,0 | 40,0 | -30 | 80 | 71,0 | 23290.0310 | |
| M12 | 38,1 | 42,60 | 15,24 | 4,5 | 16,3 | 9,5 | 25,8 | 21 | 1,9 | 10 | 25,0 | 120,0 | -30 | 80 | 220,0 | 23290.0312 | |

Toepassingsvoorbeeld



Stopper
23290.0104

Pitbull spannklemmen
biyv. 23290.0052

Spanklauw
biyv. 23290.0101

Voldoet

Conform RoHS

Voldoet aan Richtlijn 2011/65/EU en richtlijn 2015/863

Bevat geen SVHC stoffen

Bevat geen SVHC-stoffen met meer dan 0,1% w/w - SVHC-lijst per 27.06.2024.

Bevat geen propositie 65 stoffen

Geen propositie 65 stoffen inbegrepen

<https://www.P65Warnings.ca.gov/>

Vrij van conflictmineralen

Dit product bevat geen stoffen die worden aangeduid als "conflictmineralen" zoals tantaal, tin, goud of wolfram uit de Democratische Republiek Congo of aangrenzende landen."