

Aanslagen

EH 23281.



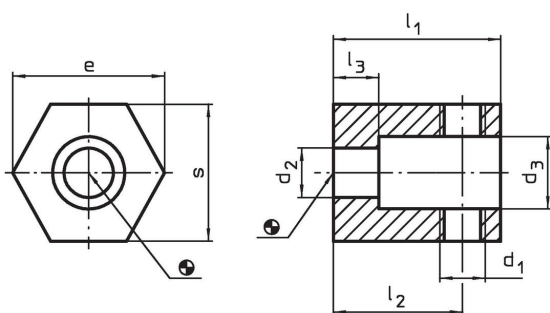
Productbeschrijving

Met de aanslag kan een flexibele aanslag voor een werkstuk worden gerealiseerd. Samen met een stifftap (bijv. EH 22540.) kan een werkstuk worden gemonteerd en uitgelijnd. De aanslag moet op zijn plaats worden vastgezet met een zeskantmoer. Geschikt voor spaninrichtingen M 20 - M 24.

Materiaal

- staal, gezwart

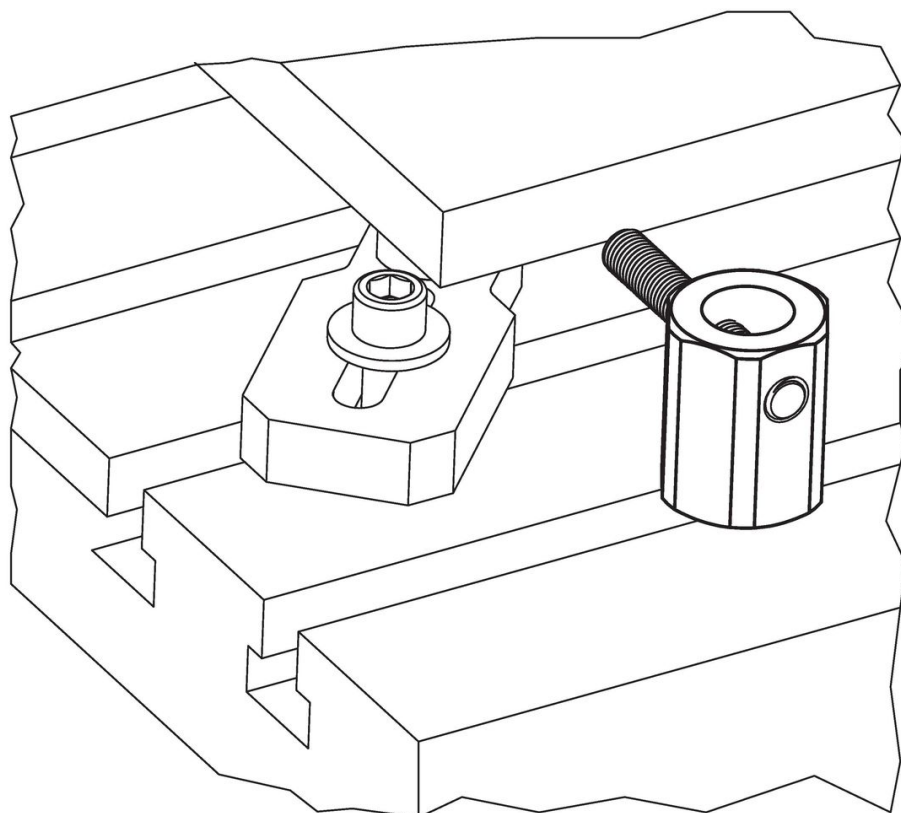
Tekening



Bestelinformatie

d ₁	d ₂	d ₃	Afmetingen					[g]	Artikelnr.
			l ₁	l ₂	l ₃	s	e		
M20	26	38	85	60	20	65	70	1659	23281.0024

Toepassingsvoorbeeld



Voldoet

Conform RoHS

Voldoet aan Richtlijn 2011/65/EU en richtlijn 2015/863

Bevat geen SVHC stoffen

Bevat geen SVHC-stoffen met meer dan 0,1% w/w - SVHC-lijst per 27.06.2024.

Bevat geen propositie 65 stoffen

Geen propositie 65 stoffen inbegrepen

<https://www.P65Warnings.ca.gov/>

Vrij van conflictmineralen

Dit product bevat geen stoffen die worden aangeduid als "conflictmineralen" zoals tantaal, tin, goud of wolfram uit de Democratische Republiek Congo of aangrenzende landen."