

Aanslagen • cilindrisch EH 23280.



Productbeschrijving

Door de lijnvormig installatie is snel en precies uitrichten van het werkstuk mogelijk. De cilindrische vorm vereenvoudigt het vastleggen van de 0-punt coördinaten. De korte, op $\pm 0,01$ mm. hoogtetolerantie geslepen uitvoering kan ook als oplegpunt gebruikt worden.

Materiaal

Aanslag

- staal, gehard, geslepen

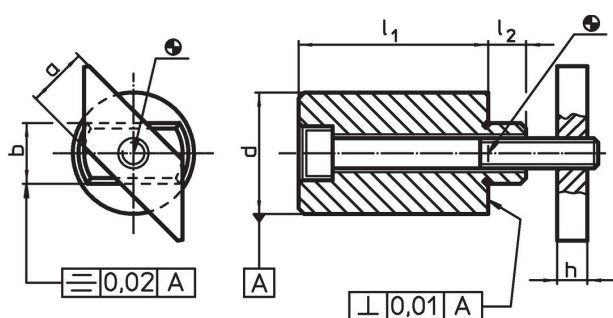
Bevestigingsplaat

- staal, gezwart

Schroef

- staal, kwaliteit 8.8 (ISO 4762)

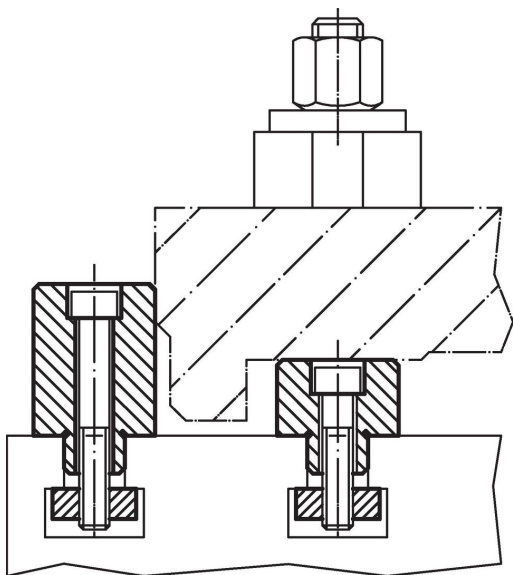
Tekening



Bestelinformatie

Nominale gleufmaat [mm]	Afmetingen						Schroef ISO 4762 [mm]	[g]	Artikelnr.
	l_1	a -0,6	b h6	d $\pm 0,01$	h	l_2			
10	15 $\pm 0,01$	10	10	20	6	8	M 6 x 25	53	23280.0110
10	25 $\pm 0,20$	10	10	20	6	8	M 6 x 35	76	23280.0210
12	15 $\pm 0,01$	12	12	20	6	8	M 6 x 25	59	23280.0112
12	25 $\pm 0,20$	12	12	20	6	8	M 6 x 35	82	23280.0212
14	25 $\pm 0,01$	14	14	32	8	9	M 8 x 35	203	23280.0114
14	50 $\pm 0,20$	14	14	32	8	9	M 8 x 60	354	23280.0214
16	25 $\pm 0,01$	16	16	32	8	10	M 8 x 45	221	23280.0116
16	50 $\pm 0,20$	16	16	32	8	10	M 8 x 70	378	23280.0216
18	25 $\pm 0,01$	18	18	40	10	15	M10 x 50	367	23280.0118
18	50 $\pm 0,20$	18	18	40	10	15	M10 x 75	615	23280.0218
22	25 $\pm 0,01$	20	22	40	14	15	M10 x 55	440	23280.0122
22	50 $\pm 0,20$	20	22	40	14	15	M10 x 80	716	23280.0222
28	25 $\pm 0,01$	22	28	46	16	20	M12 x 60	661	23280.0128
28	50 $\pm 0,20$	22	28	46	16	20	M12 x 90	1259	23280.0228

Toepassingsvoorbeeld



Voldoet

Conform RoHS

Bevat lood - voldoet aan uitzonderingen 6a / 6b / 6c

Bevat SVHC stoffen >0,1% w/w

Bevat lood - SVHC-lijst per 27.06.2024.

Bevat propositie 65 stoffen



Lood kan kanker en reproductieve schade veroorzaken door blootstelling
<https://www.P65Warnings.ca.gov/>

Vrij van conflictmineralen

Dit product bevat geen stoffen die worden aangeduid als "conflictmineralen" zoals tantaal, tin, goud of wolfram uit de Democratische Republiek Congo of aangrenzende landen."