

## Excenter-spanklemmen • with slot tenon

EH 23270.



### Productbeschrijving

The eccentric clamping clamps can be used for quick and easy workpiece clamping directly on the machine table or a base plate with T-slots.

These eccentric clamping clamps with slot tenon are locked in a T-slot, for example on the machine table, with a thrust screw. Clamping takes place via the clamping screw with eccentric head. The brass basic element ensures gentle and secure clamping.

The eccentric clamping clamps with slot tenon have the following characteristics:

- Brass base element for material-friendly clamping
- Quick clamping thanks to clamping screw with eccentric head
- High clamping force is achieved
- Low design enables the machining of flat workpieces
- The compact dimensions enable space-saving multiple clamping

### Materiaal

#### Excenterschroef

- Staal

#### Stelschroef

- staal, gezwart

#### Huls

- messing

#### Slot tenon

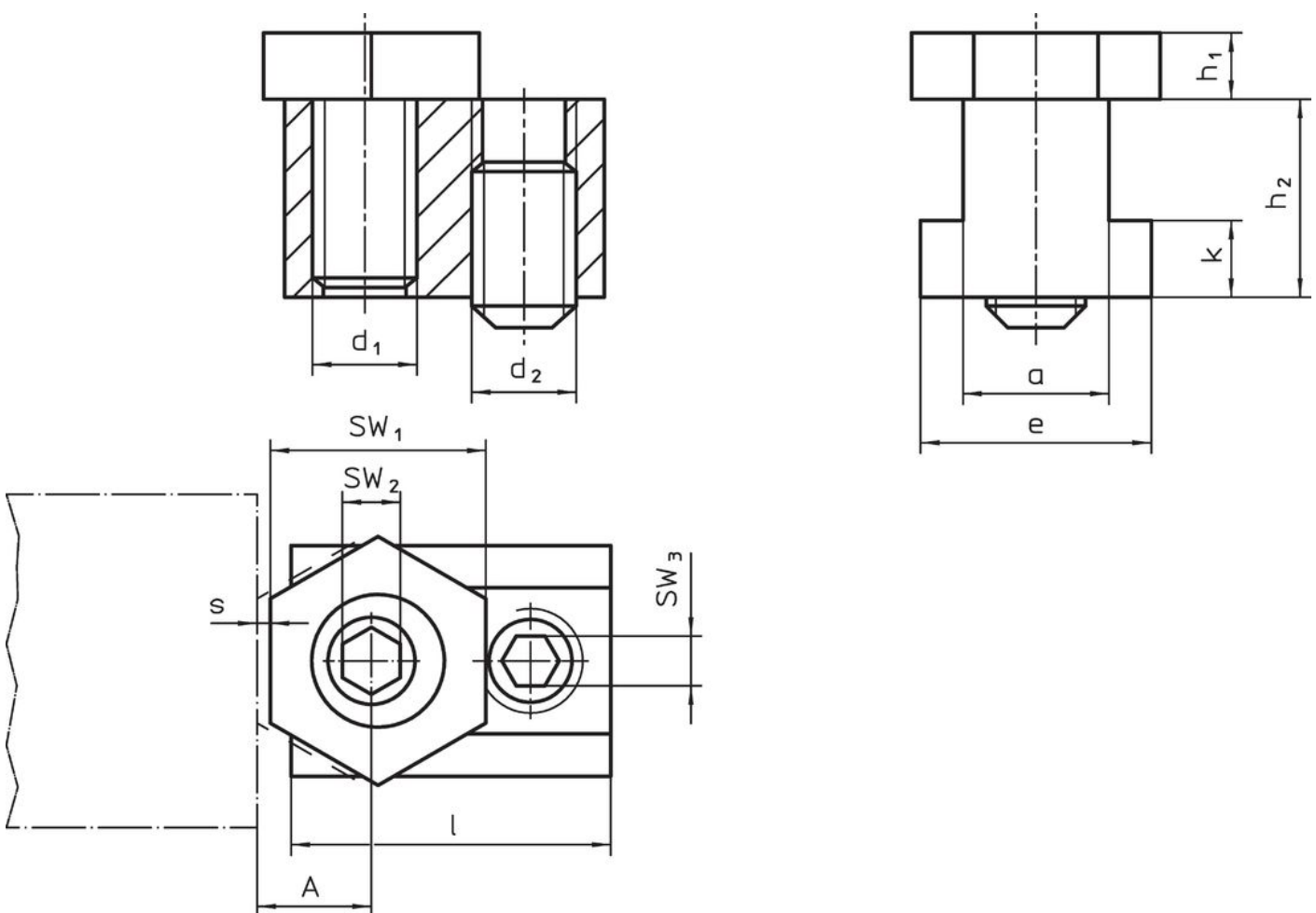
- staal, gehard, gezwart

### Meer informatie

#### Opmerkingen

The head of the eccentric screw can slightly protrude from the body ( $h_1$ ).

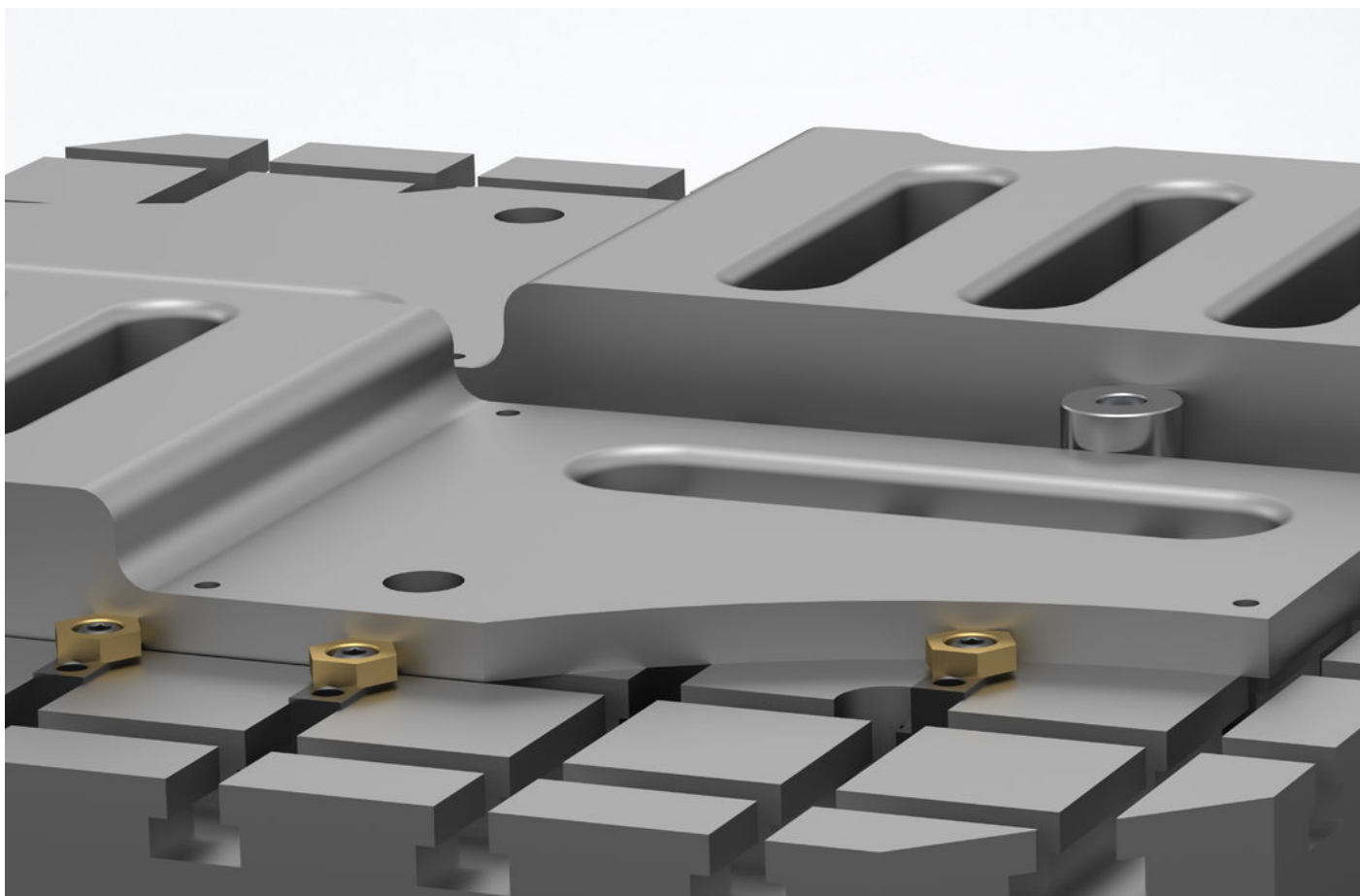
### Tekening



## Bestelinformatie

Nominale gulfmaat	d <sub>1</sub>	a	e	Afmetingen					A	SW			Spankracht max.	Aandraai- moment SW <sub>2</sub> max.	Aandraai- moment SW <sub>3</sub> max.	🔩	Artikelnr.
				h <sub>1</sub>	h <sub>2</sub>	k	s	l		SW <sub>1</sub>	SW <sub>2</sub>	SW <sub>3</sub>					
[mm]				[mm]					[mm]	[mm]			[kN]	[Nm]	[Nm]	[g]	
10	M 6	9,8	14,3	4,8	14,3	4,4	1,0	23,2	7,8	16,0	4	3	3,4	10	8	35	23270.0410
14	M10	13,7	22,1	6,4	22,1	8,1	1,3	30,5	10,2	20,6	7	5	7,0	26	35	100	23270.0414
18	M12	17,7	28,5	9,5	28,5	10,5	2,5	34,7	12,7	25,4	8	6	9,0	75	55	190	23270.0418

## Toepassingsvoorbeeld



## Voldoet

### Conform RoHS

Voldoet aan Richtlijn 2011/65/EU en richtlijn 2015/863

### Bevat geen SVHC stoffen

Bevat geen SVHC-stoffen met meer dan 0,1% w/w - SVHC-lijst per 27.06.2024.

### Bevat geen propositie 65 stoffen

Geen propositie 65 stoffen inbegrepen  
<https://www.P65Warnings.ca.gov/>

### Vrij van conflictmineralen

Dit product bevat geen stoffen die worden aangeduid als "conflictmineralen" zoals tantaal, tin, goud of wolfram uit de Democratische Republiek Congo of aangrenzende landen."