

Excentrische spanningen

EH 23270.



Productbeschrijving

De excentrische klemringen zijn vooral geschikt voor het spannen van onbewerkte onderdelen, b.v. afgesneden delen, gietijzeren onderdelen en smeedstukken.

Materiaal

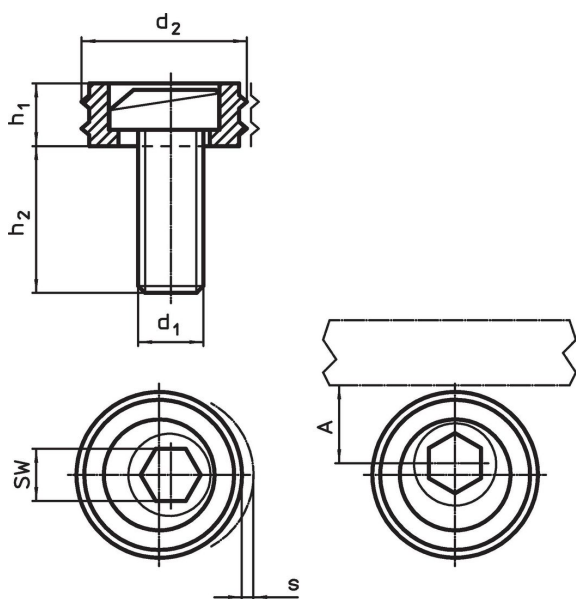
Excenterschroef

- Staal

Huls

- staal, gehard

Tekening



Bestelinformatie

d ₁	d ₂	Afmetingen			s	A	SW	Spankracht max. [kN]	Aandraai-moment max. [Nm]	[g]	Artikelnr.
		h ₁	h ₂	[mm]							
M10	20,6	6,4	16,0	1,6	10,3	7	9,0	26	23	23270.0210	
M12	25,4	9,6	22,5	2,0	12,7	8	17,8	88	41	23270.0212	
M16	30,1	12,7	26,8	2,5	15,0	12	26,7	135	92	23270.0216	

Toepassingsvoorbeeld

