

Excentrische spanningen

EH 23270.



Productbeschrijving

De excentrische klemringen zijn vooral geschikt voor het spannen van onbewerkte onderdelen, b.v. afgesneden delen, gietijzeren onderdelen en smeedstukken.

Materiaal

Excenterschroef

- Staal

Huls

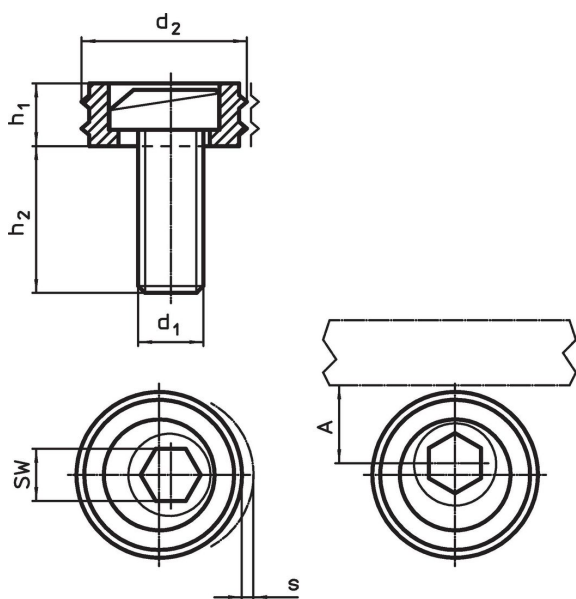
- staal, gehard

Meer informatie

Opmerkingen

De kop van de excentrische schroef kan iets boven het lichaam uitsteken (h_1).

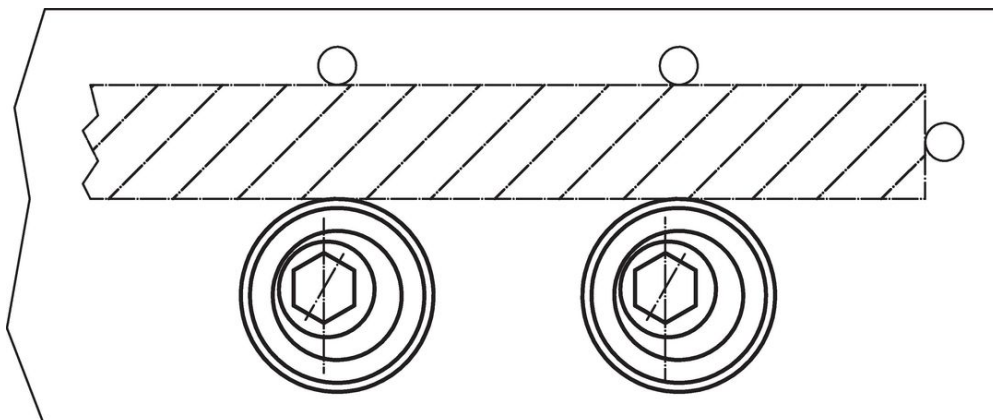
Tekening



Bestelinformatie

d_1	d_2	Afmetingen			A	SW	Spankracht max.	Aandraai-moment max.	[g]	Artikelnr.
		h_1	h_2	s						
		[mm]			[mm]	[mm]	[kN]	[Nm]		
M10	20,6	6,4	16,0	1,6	10,3	7	9,0	26	23	23270.0210
M12	25,4	9,6	22,5	2,0	12,7	8	17,8	88	41	23270.0212
M16	30,1	12,7	26,8	2,5	15,0	12	26,7	135	92	23270.0216

Toepassingsvoorbeeld



Voldoet

Conform RoHS

Voldoet aan Richtlijn 2011/65/EU en richtlijn 2015/863

Bevat geen SVHC stoffen

Bevat geen SVHC-stoffen met meer dan 0,1% w/w - SVHC-lijst per 27.06.2024.

Bevat geen propositie 65 stoffen

Geen propositie 65 stoffen inbegrepen
<https://www.P65Warnings.ca.gov/>

Vrij van conflictmineralen

Dit product bevat geen stoffen die worden aangeduid als "conflictmineralen" zoals tantaal, tin, goud of wolfram uit de Democratische Republiek Congo of aangrenzende landen."