

Spanelementen Actima

EH 23260.



Productbeschrijving

Het compacte spanelement voor variable trek- en drukspanning. Door draaien van de drukbus om te schakelen. De verstelweg is 10 mm. Binnen de spanweg van 2mm. blijft het spanelement zelfremmend. De hoogste toelaatbare spankracht is 4,9 kN.

Materiaal

Behuizing

- thermoplast, zwart

Huls

- staal, gezwart

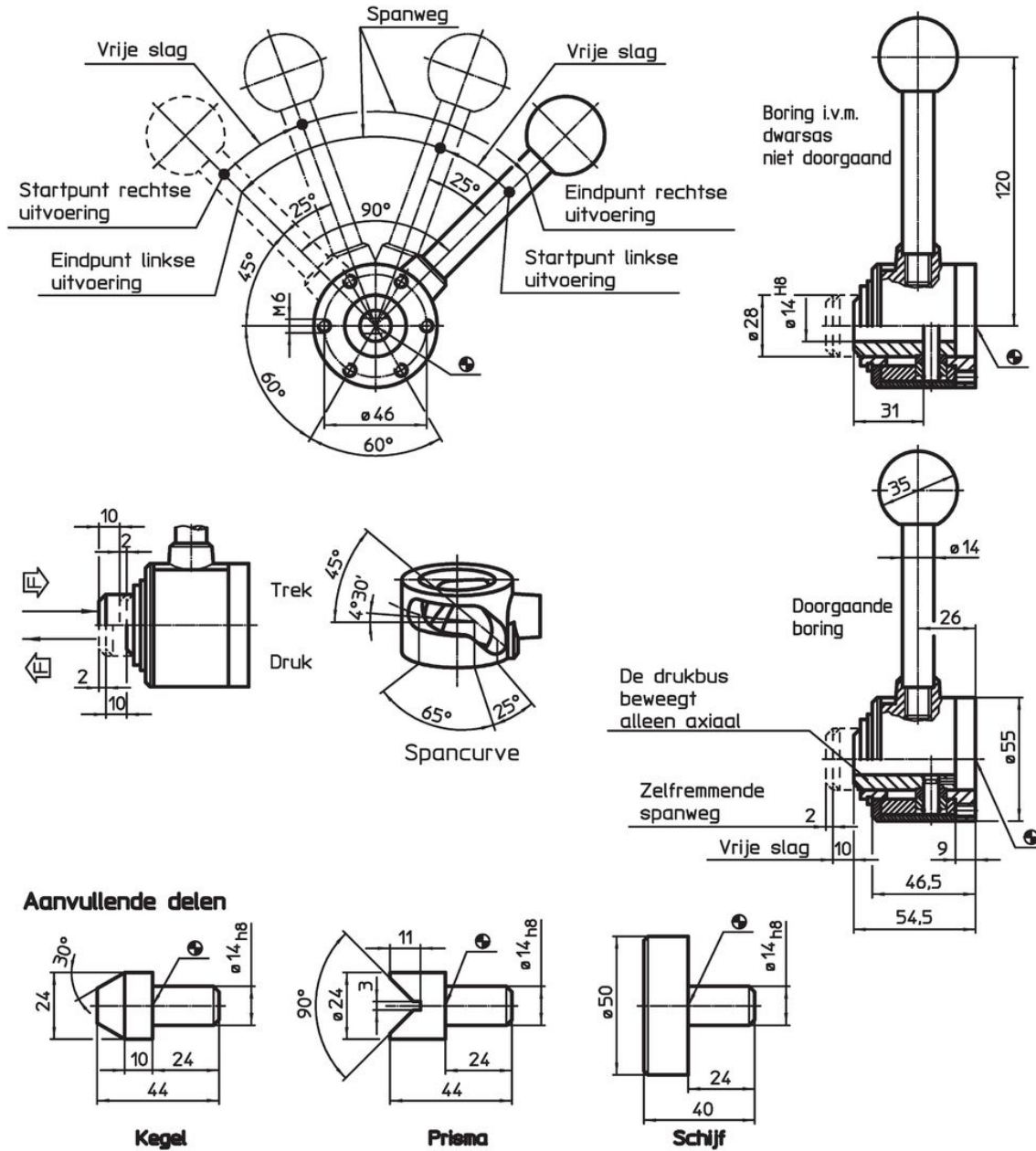
Kogelknop

- DIN 7708 - kunststof (PF 31), rood gelijk aan RAL 3003

Aanvullende delen

- staal, gezwart





Tekening



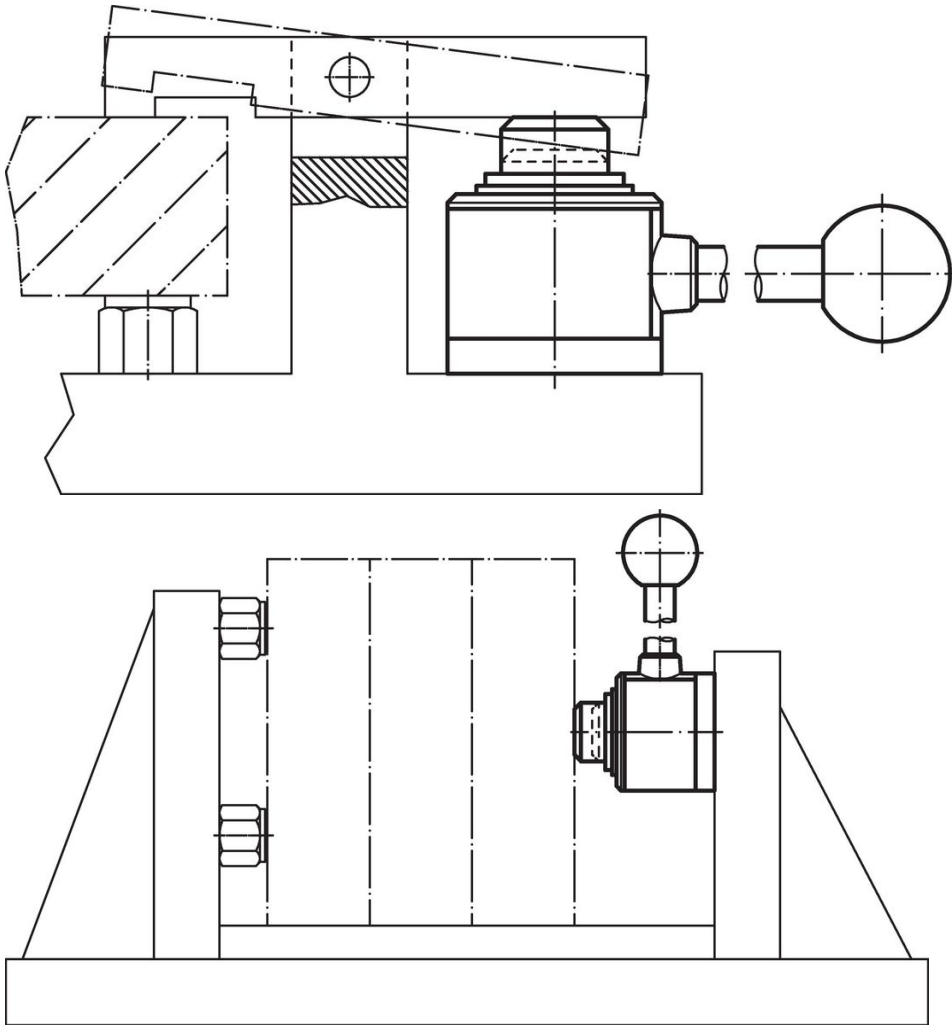
Bestelinformatie

Traject [mm]	s Spanslag [mm]	Spankracht max. [kN]	 [g]	Artikelnr.
trek naar rechts, Met dwarsas in de boring				
10	2	4,9	751	23260.0003
trek naar links, Met dwarsas in de boring				
10	2	4,9	749	23260.0005
trek naar rechts, met doorgaande boring				
10	2	4,9	751	23260.0013
trek naar links, met doorgaande boring				
10	2	4,9	749	23260.0015
duw naar rechts, Met dwarsas in de boring				
10	2	4,9	751	23260.0002
duw naar links, Met dwarsas in de boring				
10	2	4,9	749	23260.0004
duw naar rechts, met doorgaande boring				
10	2	4,9	751	23260.0012
duw naar links, met doorgaande boring				
10	2	4,9	749	23260.0014

accessoires

	 [g]	Artikelnr.
Schijf		
	270	23260.0042
kegel		
	85	23260.0044
prisma		
	82	23260.0046

Toepassingsvoorbeeld



Voldoet

Selecteer voor gedetailleerde informatie over de naleving het gewenste artikelnummer.