

## Dubbele spie-spansegmenten • machinaal bewerkbaar

EH 23251.



### Productbeschrijving

Door het aandraaien van de spanbout bewegen de twee spanklauwen naar buiten en drukken de werkstukken tegen een vaste aanslag.

De klauwen kunnen op specificatie van het werkstuk aangepast worden. De bevestigingsplaat is alleen noodzakelijk voor het aanpassen, dus niet voor klemmen.

### Materiaal

#### Huls

- aluminium Al

#### Taps

- gehard staal, gezwart

#### Schroef

- Staal

#### Basisplaat

- aluminium Al

### Montage

Montage in schroefdraadboring of met moer voor T-gleuf voor horizontale of verticale meervoudige opspanningen mogelijk.

### Meer informatie

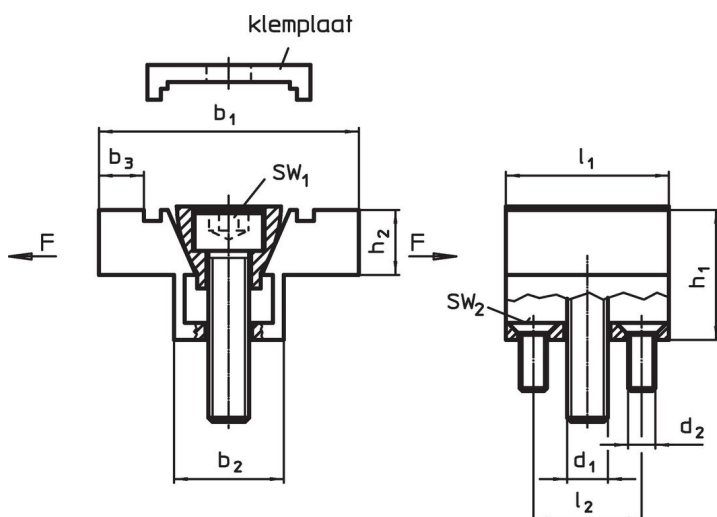
#### accessoires

Moeren voor T-gleuf EH 23010. zijn separaat te bestellen.

#### Overige producten

- Moeren voor T-sleuf, DIN 508

### Tekening

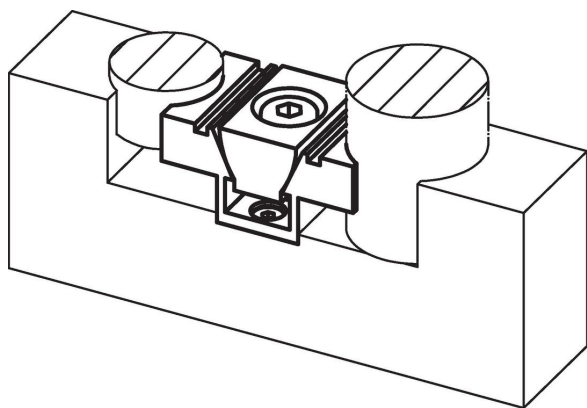


### Bestelinformatie

b <sub>1</sub>	b <sub>2</sub>	b <sub>3</sub> <sup>1)</sup>	Afmetingen				l <sub>1</sub>	l <sub>2</sub>	d <sub>1</sub>	d <sub>2</sub>	SW <sub>1</sub>	SW <sub>2</sub>	Spankracht max.	Aandraai-moment max.	🔩	Artikelnr.
			h <sub>1</sub>	h <sub>2</sub>	[mm]											
38,1	16,1	6,6	19,1	9,4	23,9	15,9	M 6	M4	5	2,5	6,7	14,3	67	23251.0106		
50,8	20,8	9,9	25,4	12,7	31,8	20,6	M 8	M4	6	2,5	8,9	14,5	128	23251.0108		
76,2	30,9	14,8	38,1	19,1	47,5	30,5	M12	M5	10	3,0	15,6	38,4	427	23251.0112		
101,6	41,3	20,3	50,8	25,4	63,5	41,3	M16	M6	14	4,0	26,7	74,6	1068	23251.0116		

<sup>1)</sup> toegestane machinale bewerking

### Toepassingsvoorbeeld



### Voldoet

#### Conform RoHS

Voldoet aan Richtlijn 2011/65/EU en richtlijn 2015/863

#### Bevat geen SVHC stoffen

Bevat geen SVHC-stoffen met meer dan 0,1% w/w - SVHC-lijst per 27.06.2024.

#### Bevat geen propositie 65 stoffen

Geen propositie 65 stoffen inbegrepen

<https://www.P65Warnings.ca.gov/>

#### Vrij van conflictmineralen

Dit product bevat geen stoffen die worden aangeduid als conflictmineralen" zoals tantaal, tin, goud of wolfram uit de Democratische Republiek Congo of aangrenzende landen."