

Dubbele spie-spansegmenten

EH 23251.



Productbeschrijving

Door het aandraaien van de spanbout bewegen de twee spanklauwen naar buiten en drukken de werkstukken tegen een vaste aanslag.

Materiaal

Huls

- aluminium Al

Taps

- gehard staal, gezwart

Schroef

- Staal

Montage

Montage in schroefdraadboring of met moer voor T-gleuf voor horizontale of verticale meervoudige opspanningen mogelijk.

Meer informatie

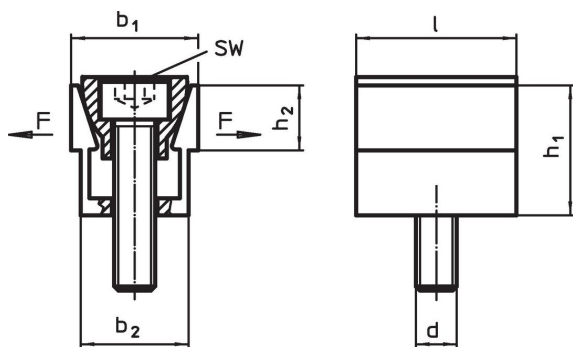
accessoires

Moeren voor T-gleuf EH 23010. zijn separaat te bestellen.

Overige producten

- Moeren voor T-sleuf, DIN 508

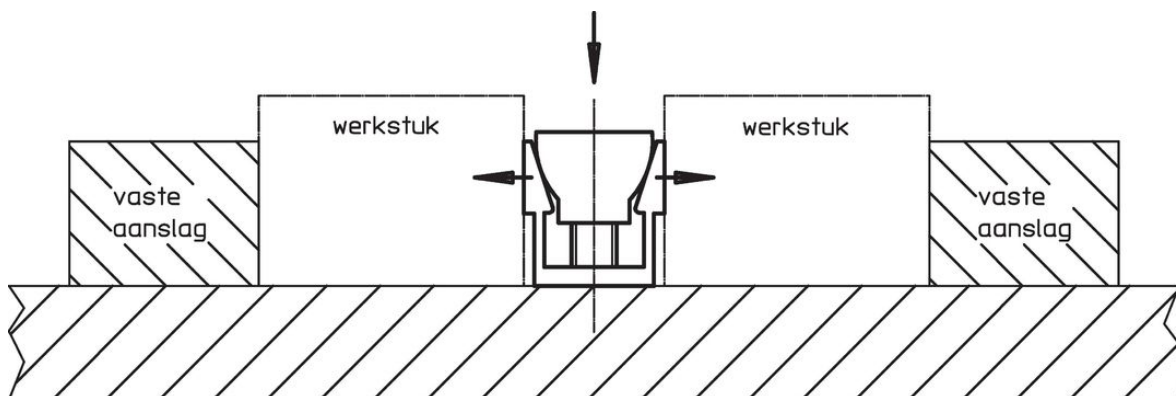
Tekening



Bestelinformatie

b ₁	b ₁ max. reikwijdte	Afmetingen					SW	Spankracht max.	Aandraai- moment max.	g	Artikelnr.
		b ₂	h ₁	h ₂	l	d					
[mm]											
18,6	20,3	16,1	19,0	9,5	23,8	M 6	5	6,7	14,3	37	23251.0006
24,8	26,9	20,8	25,9	12,7	31,7	M 8	6	8,9	14,5	87	23251.0008
37,3	39,9	30,8	38,6	19,0	47,6	M12	10	15,6	38,4	280	23251.0012
49,7	53,0	41,2	51,5	25,4	63,5	M16	14	26,7	74,6	700	23251.0016

Toepassingsvoorbeeld



Voldoet

Conform RoHS

Voldoet aan Richtlijn 2011/65/EU en richtlijn 2015/863

Bevat geen SVHC stoffen

Bevat geen SVHC-stoffen met meer dan 0,1% w/w - SVHC-lijst per 27.06.2024.

Bevat geen propositie 65 stoffen

Geen propositie 65 stoffen inbegrepen

<https://www.P65Warnings.ca.gov/>

Vrij van conflictmineralen

Dit product bevat geen stoffen die worden aangeduid als "conflictmineralen" zoals tantaal, tin, goud of wolfram uit de Democratische Republiek Congo of aangrenzende landen."