

Spie-spansegmenten

EH 23250.



Productbeschrijving

Conische klemeenheden zijn bijzonder geschikt voor horizontale en verticale meervoudige klemmen. De conische klemmen zijn compact van bouw en maken daarom klemmen mogelijk zonder geometrische interferentie.

Materiaal

Huls

- gereedschapstaal, gehard, blank

Schroef

- temperstaal, veredeld, kwaliteit 12.9

Veer

- verenstaal
- NBR (O-Ring)

Klemklauwen

- gereedschapstaal, gehard, geslepen en gezwart

Montage

Montage in schroefdraadboring of met moer voor T-gleuf voor horizontale of verticale meervoudige opspanningen mogelijk.

Werking

Door het indraaien van de spanbout bewegen de twee spanklauwen naar buiten en drukken de werkstukken tegen een vaste aanslag. Bij de uitvoering met dubbele spie wordt bovendien een verticale spankracht bereikt. Spanweg van de spie-spansegmenten bij M 5 = ± 0,5, M 8 = ± 0,5, M 12 = ± 1 en M 16 = ± 1,5.

Meer informatie

Verwijzingen

Meerdere spie-spansegmenten kunt u vinden onder hoofdstuk "meerpuntspansystemen".

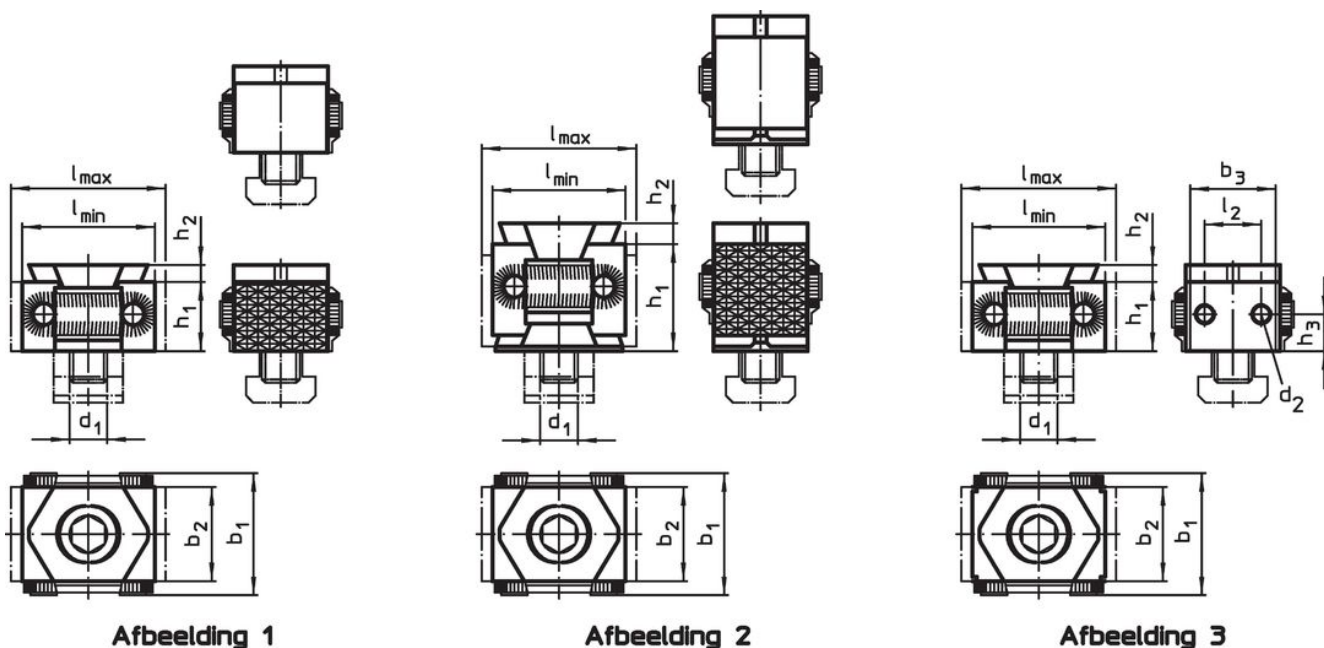
accessoires

Moeren voor T-gleuf EH 23010. zijn separaat te bestellen.


Overige producten

- Moeren voor T-sleuf, DIN 508
- Afdekkingen, voor conische opspaneenheden
- Spie-spansegmenten, vlak / geribd, M8
- Spie-spansegmenten, vlak / geribd, M12
- Spie-spansegmenten, met schroefbevestigde draad, M12

Tekening

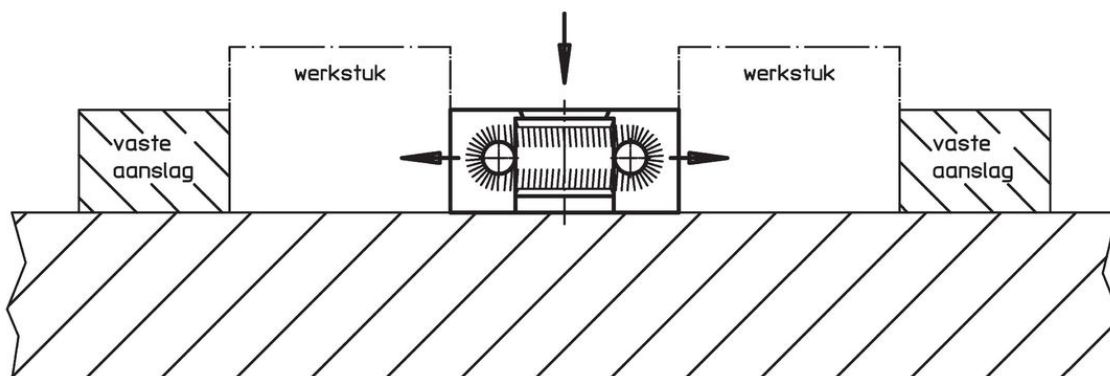


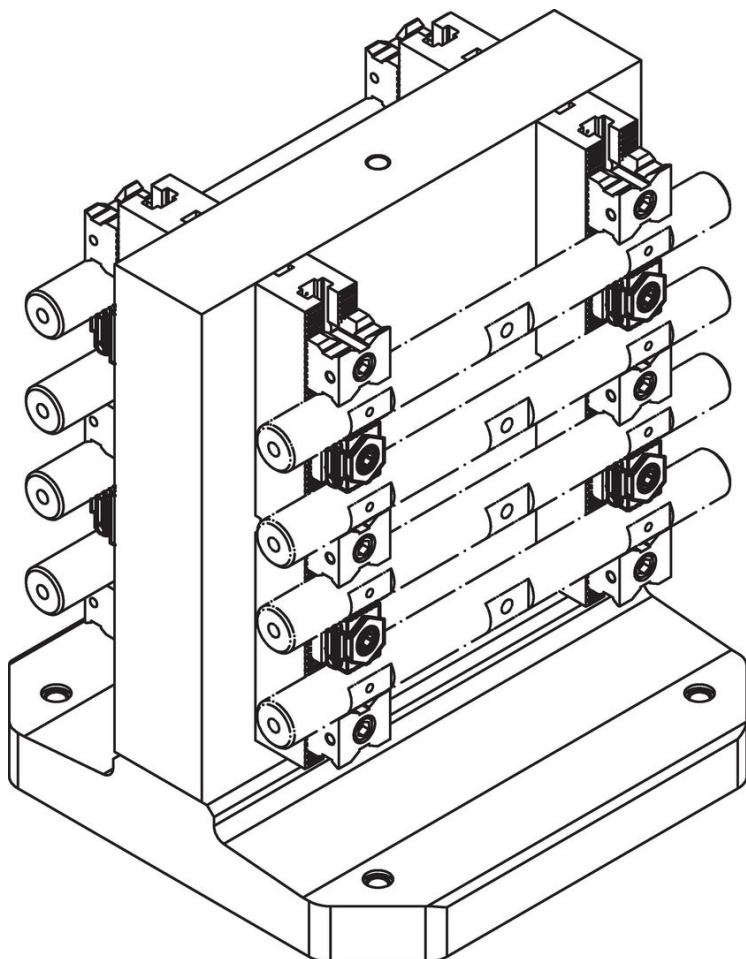
Bestelinformatie

d ₁	l	l ₂	Afmetingen							Spankracht max. [kN]	Aandraai- moment max. [Nm]	 [g]	Artikelnr.
			b ₁	b ₂	b ₃	d ₂	h ₁	h ₂	h ₃				
[mm]													
Enkelvoudige spanbek, geribbeld, tweezijdig – Afbeelding 1													
M 8	27 – 31	–	29	21	–	–	15	2,5	–	20	43	72	23250.0008
M12	42 – 49	–	41	30	–	–	22	4,0	–	30	85	233	23250.0012
M16	57 – 65	–	56	42	–	–	29	5,0	–	50	210	581	23250.0016
enkele spie, vlak spanvlak, tweezijdig – Afbeelding 1													
M 5	20 – 25	–	22	15	–	–	11	4,2	–	7	10	30	23250.0065¹⁾
M 8	27 – 31	–	29	21	–	–	15	2,5	–	20	43	73	23250.0048
M12	42 – 49	–	41	30	–	–	22	4,0	–	30	85	234	23250.0052
M16	57 – 64	–	56	42	–	–	29	5,0	–	50	210	577	23250.0056
dubbele spie, geribbeld spanvlak, tweezijdig – Afbeelding 2													
M12	42 – 49	–	41	30	–	–	36	5,0	–	50	85	350	23250.0112
M16	58 – 66	–	56	42	–	–	50	5,0	–	80	210	906	23250.0116
dubbele spie, vlak spanvlak, tweezijdig – Afbeelding 2													
M12	41 – 48	–	41	30	–	–	36	5,0	–	50	85	343	23250.0142
M16	58 – 66	–	56	42	–	–	50	5,0	–	80	210	895	23250.0146
enkele spie, spanklauw met schroefdraad, tweezijdig – Afbeelding 3													
M 8	33 – 37	12	29	21	–	M5	15	2,5	7,5	20	43	84	23250.0158
M12	46 – 53	18	41	30	28	M5	22	4,0	11,0	30	85	247	23250.0162
M16	61 – 70	26	56	42	40	M5	29	5,0	14,5	50	210	618	23250.0166

¹⁾ Spievlakken niet geslepen, veer: O-ring (NBR)

Toepassingsvoorbeeld





Voldoet

Conform RoHS

Voldoet aan Richtlijn 2011/65/EU en richtlijn 2015/863

Bevat geen SVHC stoffen

Bevat geen SVHC-stoffen met meer dan 0,1% w/w - SVHC-lijst per 27.06.2024.

Bevat geen propositie 65 stoffen

Geen propositie 65 stoffen inbegrepen
<https://www.P65Warnings.ca.gov/>

Vrij van conflictmineralen

Dit product bevat geen stoffen die worden aangeduid als "conflictmineralen" zoals tantaal, tin, goud of wolfram uit de Democratische Republiek Congo of aangrenzende landen."