

## Stabiele spanbekken

EH 23240.



### Productbeschrijving

Door een grote spanbek is de spanner geschikt voor het zijdelingse spannen van hoge werkstukken.

De spankracht werkt naar voren en naar beneden. De spanplaat kan omgedraaid worden op de geslepen of geribbelde zijde.

### Materiaal

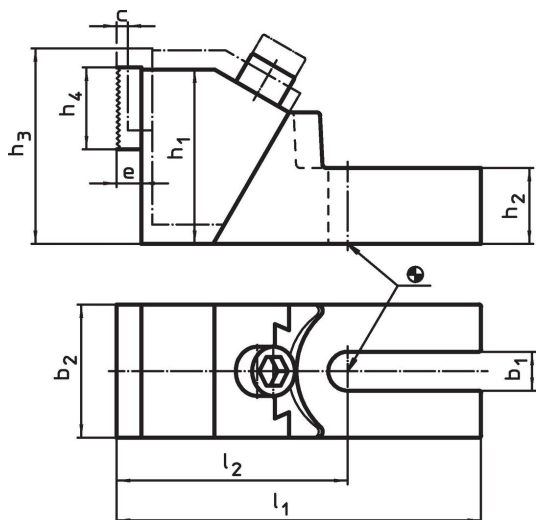
#### Huls

- smeedbaar gietijzer

#### Klemklauwen

- staal, gehard

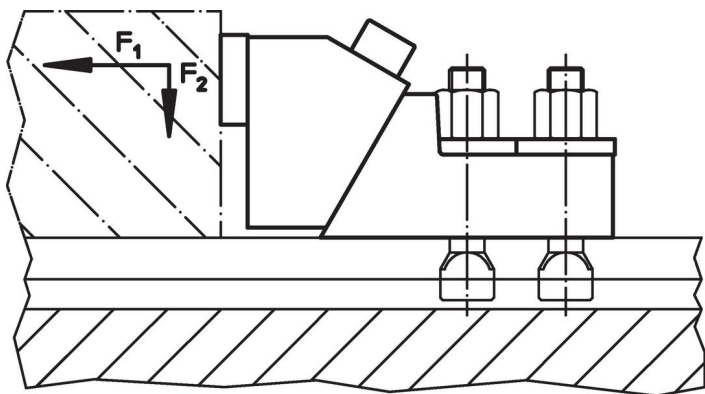
### Tekening



### Bestelinformatie

b <sub>1</sub>	c	Afmetingen						l <sub>1</sub>	l <sub>2</sub>	e	Nominale gleufmaat a [mm]	Spankracht		Artikelnr.
		h <sub>1</sub>	h <sub>2</sub>	h <sub>3</sub>	h <sub>4</sub>	b <sub>2</sub>	F <sub>1</sub>					F <sub>2</sub>		
[mm]											[kN]		[kg]	
19	8	85	37	99	40	65	177,5	112,5	12	12	8	1,2	4	23240.0012
										14	15	2,2		
										16	20	3,0		
										18	28	4,2		
26	11	100	45	118	40	75	226,5	136,5	12	20	30	4,5	7	23240.0020
										22	30	4,5		
										24	32	4,8		
										28	32	4,8		
										30	36	5,4		

### Toepassingsvoorbeeld



### Voldoet

#### Conform RoHS

Voldoet aan Richtlijn 2011/65/EU en richtlijn 2015/863

#### Bevat geen SVHC stoffen

Bevat geen SVHC-stoffen met meer dan 0,1% w/w - SVHC-lijst per 27.06.2024.

#### Bevat geen propositie 65 stoffen

Geen propositie 65 stoffen inbegrepen  
<https://www.P65Warnings.ca.gov/>

#### Vrij van conflictmineralen

Dit product bevat geen stoffen die worden aangeduid als "conflictmineralen" zoals tantaal, tin, goud of wolfram uit de Democratische Republiek Congo of aangrenzende landen."