

Uitwisselbare bekken • voor vijzels met trekkend effect

EH 23231.



Productbeschrijving

Deze bekken zijn accessoires voor de spanvijzel EH 23231..

Materiaal

Basis ondersteuning

- Inzetgehard staal, inzetgehard

Rol

- koudbewerkt staal, gehard

Bek

- Inzetgehard staal, inzetgehard
- Warmte behandeld staal, gehard

Montage

De houder (afbeelding 1) wordt met de bijgeleverde schroeven op de spanopname geschroefd. De wisselbekken, bij elkaar gehouden door 2 magneten, kunnen met een handgreep 'in en uit' worden genomen.

montageinstructie:

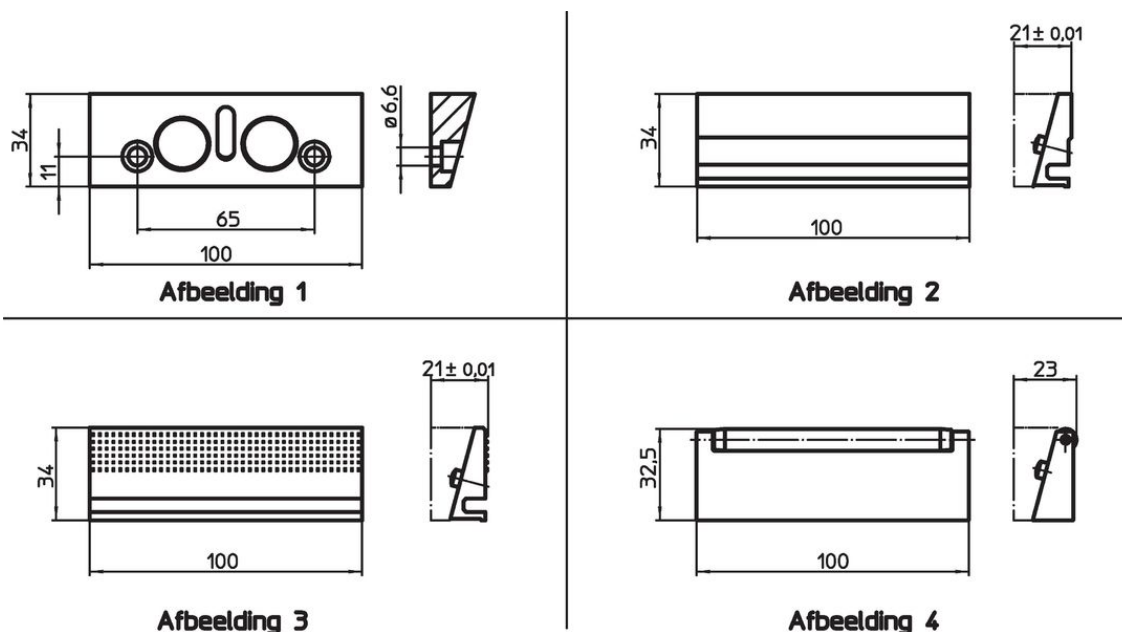
1. Trek aan de handgreep de bekken omhoog tot de aanslag.
2. Klik de bekken en neem deze uit.
3. De nieuwe bekken kunnen ingezet worden.

Meer informatie

Opmerkingen

De levering omvat schroeven.

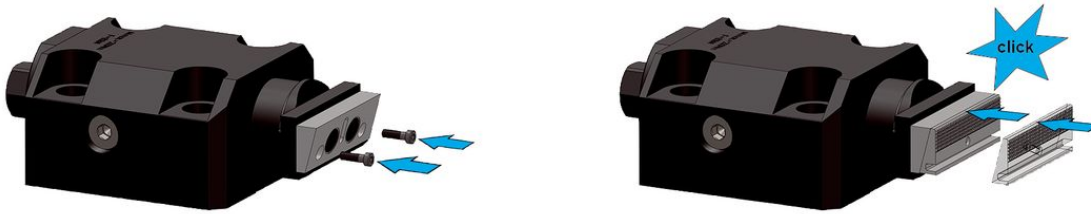
Tekening



Bestelinformatie

Nominale maat [mm]	Artikelnr.
basis ondersteuning van gehard staal – Afbeelding 1	
100	23231.0030
verwisselbare bek, glad van gehard staal – Afbeelding 2	
100	23231.0031
verwisselbare bek, geribbeld van gehard staal – Afbeelding 3	
100	23231.0032
verwisselbare bek met rol (lichaam: warmte behandeld staal, gehard / rol: koud bewerkt staal, gehard) – Afbeelding 4	
100	23231.0033

Toepassingsvoorbeeld



Voldoet

Conform RoHS

Voldoet aan Richtlijn 2011/65/EU en richtlijn 2015/863

Bevat geen SVHC stoffen

Bevat geen SVHC-stoffen met meer dan 0,1% w/w - SVHC-lijst per 27.06.2024.

Bevat geen propositie 65 stoffen

Geen propositie 65 stoffen inbegrepen
<https://www.P65Warnings.ca.gov/>

Vrij van conflictmineralen

Dit product bevat geen stoffen die worden aangeduid als "conflictmineralen" zoals tantaal, tin, goud of wolfram uit de Democratische Republiek Congo of aangrenzende landen."