

Standaard klauwen • voor vijzels

EH 23231.



Productbeschrijving

Deze bekken zijn accessoires voor de spanvijzel EH 23231..

Materiaal

Drukstuk

- temperstaal, inductief gehard

Bek

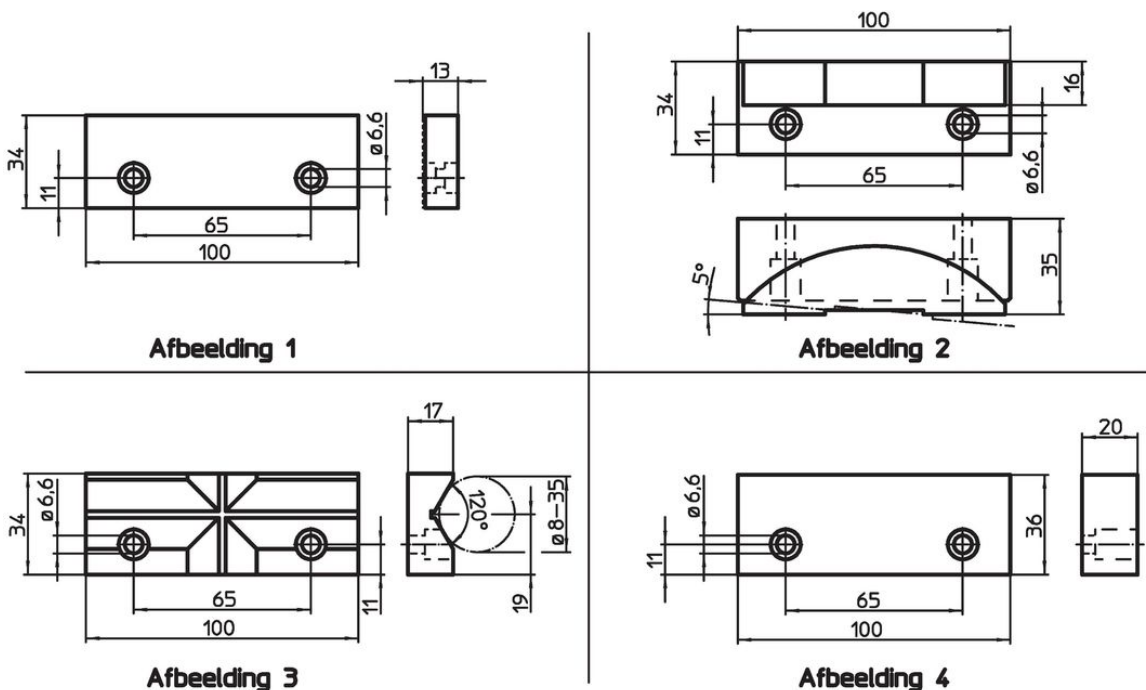
- gehard staal
- Inzetgehard staal, inzetgehard
- temperstaal
- gereedschapstaal

Meer informatie

Opmerkingen

De levering omvat schroeven.

Tekening



Bestelinformatie

Nominale maat [mm]	[g]	Artikelnr.
omkeerbare bek, glad / geribbeld gemaakt van gereedschapstaal – Afbeelding 1		
100	333	23231.0020
drijvende bek (lichaam: van warmtebehandeld staal, plunjer: van warmtebehandeld staal, inductief gehard) – Afbeelding 2		
100	810	23231.0021
V-klembak van inzet gehard staal, inzet gehard – Afbeelding 3		
100	372	23231.0022
Spanbek, zacht van inzet gehard staal – Afbeelding 4		
100	554	23231.0023

Voldoet

Conform RoHS

Voldoet aan Richtlijn 2011/65/EU en richtlijn 2015/863

Bevat geen SVHC stoffen

Bevat geen SVHC-stoffen met meer dan 0,1% w/w - SVHC-lijst per 27.06.2024.

Bevat geen propositie 65 stoffen

Geen propositie 65 stoffen inbegrepen

<https://www.P65Warnings.ca.gov/>

Vrij van conflictmineralen

Dit product bevat geen stoffen die worden aangeduid als "conflictmineralen" zoals tantaal, tin, goud of wolfrum uit de Democratische Republiek Congo of aangrenzende landen."