

Spanner EH 23231.



Productbeschrijving

De spanvijzel is een massieve, compacte spanmodule welke een horizontale spankracht realiseert en tevens een robuuste mechanische spindel heeft.

- Spankracht tot max 80 kN.
- 'Spanslag' 25 mm middels schroef SW 36.
- Vastzetten middels 4 x M 24 8.8 bouten (aandraaimoment 600 Nm), met een H.o.H. 100 x 100 mm.
- Spanbekken 23231.0020 - .0033 zijn toepasbaar.

Materiaal

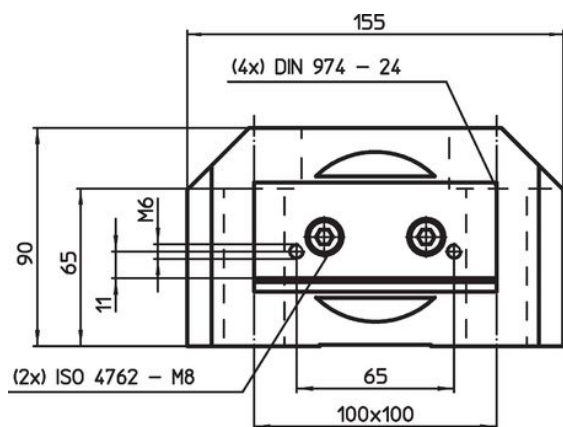
- staal, gehard, geslepen

Meer informatie

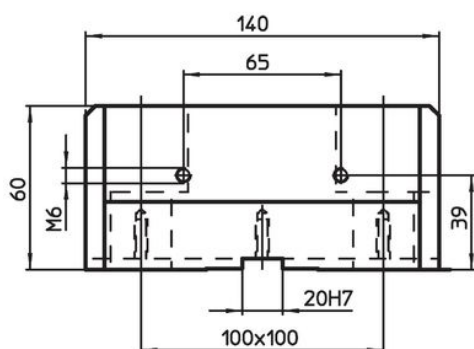
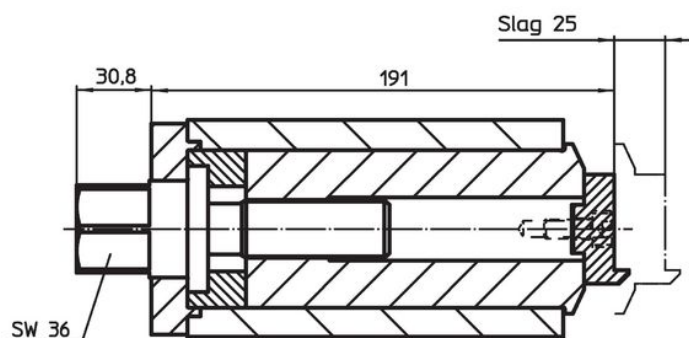
Overige producten

- Standaard klauwen, voor vijzels
- Uitwisselbare bekken, voor vijzels met trekkend effect
- Spanner, beweegbare bek
- Spanner, vaste bek
- Spanner, wisselbek, zacht
- Spanner, wisselbek, geribbeld/glad

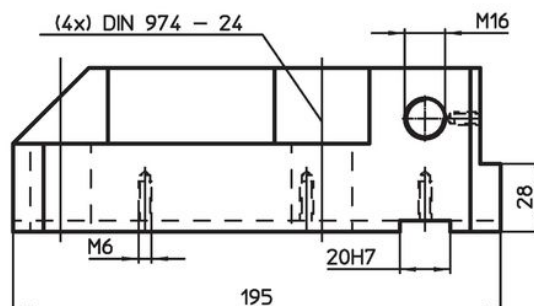
Tekening




Afbeelding 1



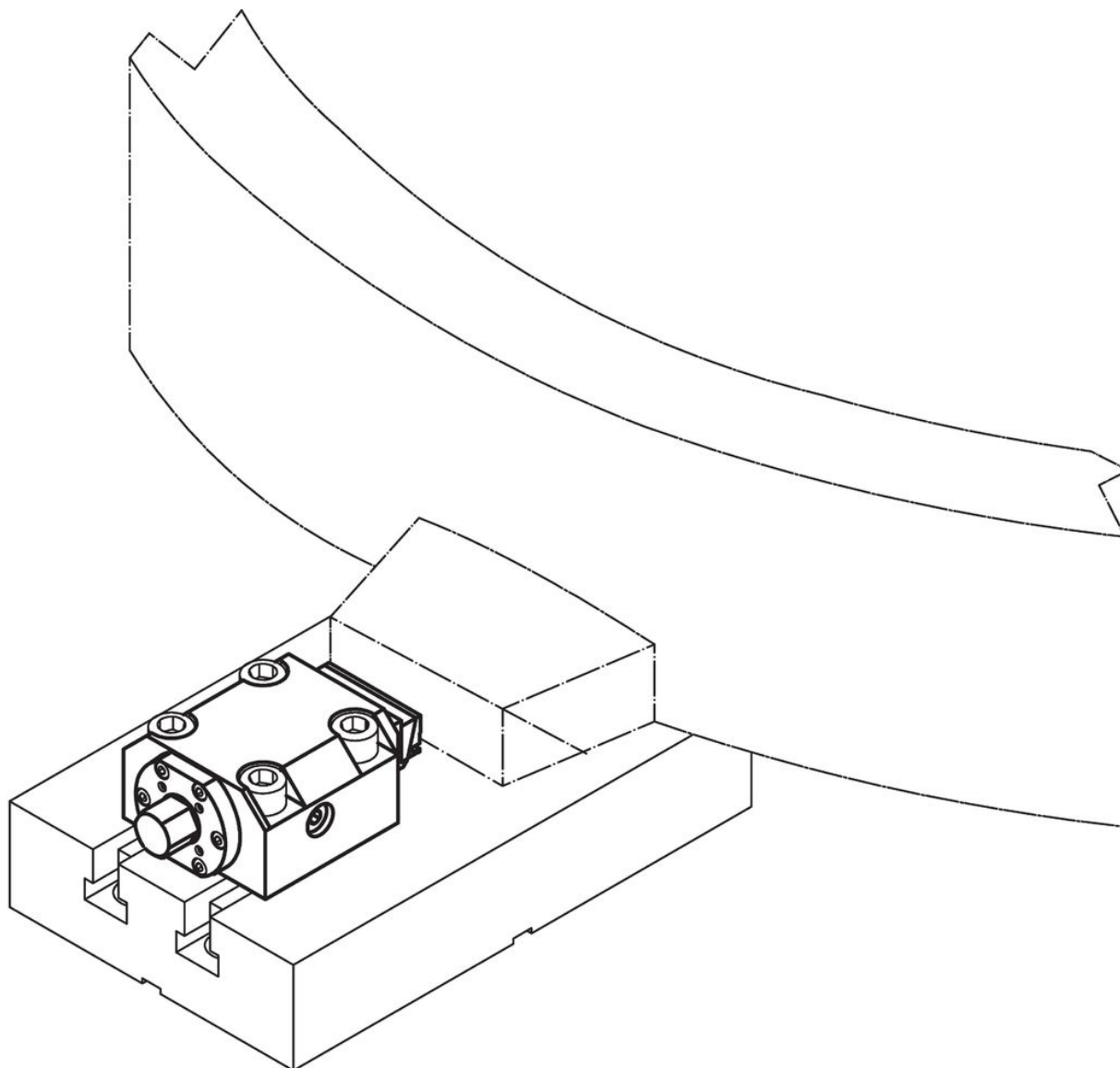
Afbeelding 2



Bestelinformatie

Spankracht horizontaal max. [kN]	Aandraaimoment max. [Nm]	 [kg]	Artikelnr.
beweegbare bek – Afbeelding 1			
80	200	16	23231.0010
vaste bek – Afbeelding 2			
–	–	10	23231.0011

Toepassingsvoorbeeld



Voldoet

Selecteer voor gedetailleerde informatie over de naleving het gewenste artikelnummer.