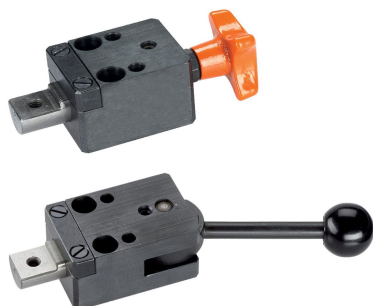


Richtspanner EH 23230.



Productbeschrijving

Voor het gelijktijdige positioneren en spannen van werkstukken. De spanner is een dubbelzijdig monteerbaar precisie-element. Het aan het werkstuk aangepaste span- en opnamedeel wordt aan de cilindrische drager aangeschroefd. Span- en opnamedelen produceert de gebruiker volgens de desbetreffende eisen.

Materiaal

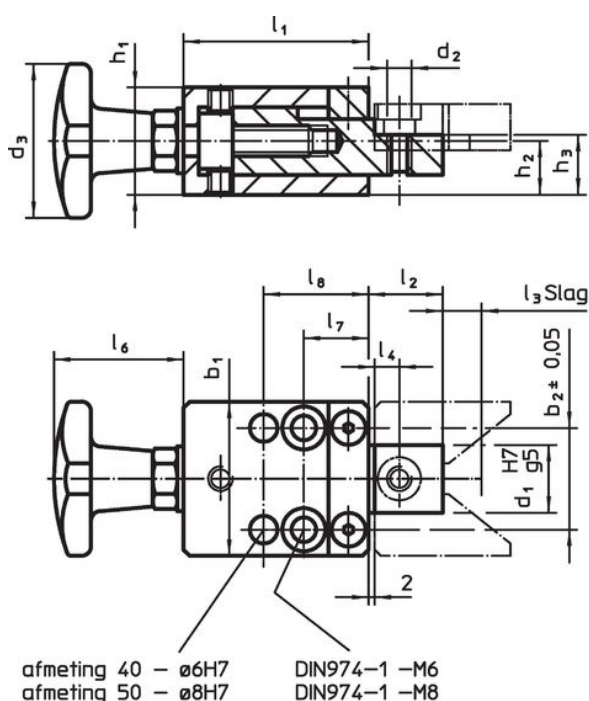
Greep

- versterkt gietijzer GG DIN 6335, oranje geplastificeerd
- kunststof (PF 31), zwart, DIN 319

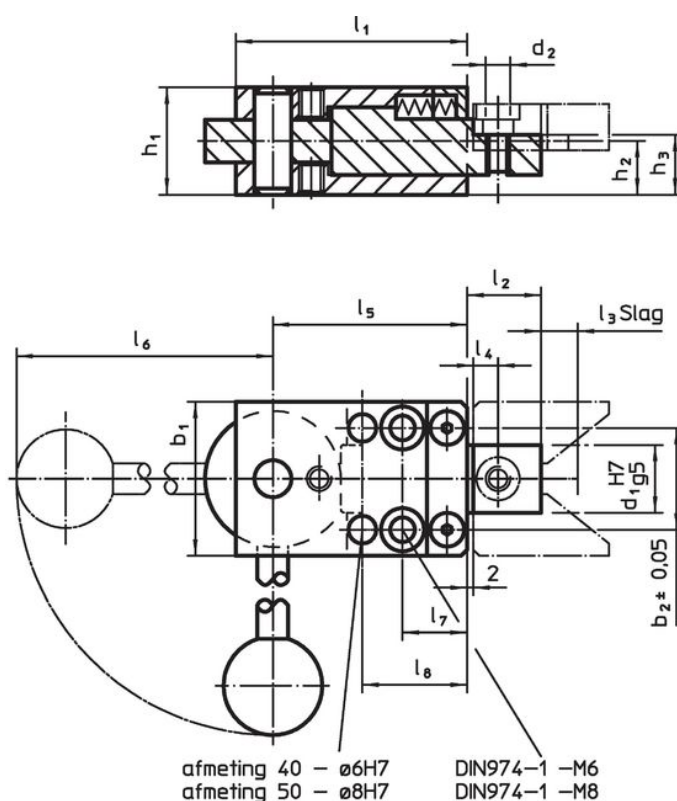
Spanplaat

- staal, gehard, gezwart, geslepen

Tekening



Afbeelding 1

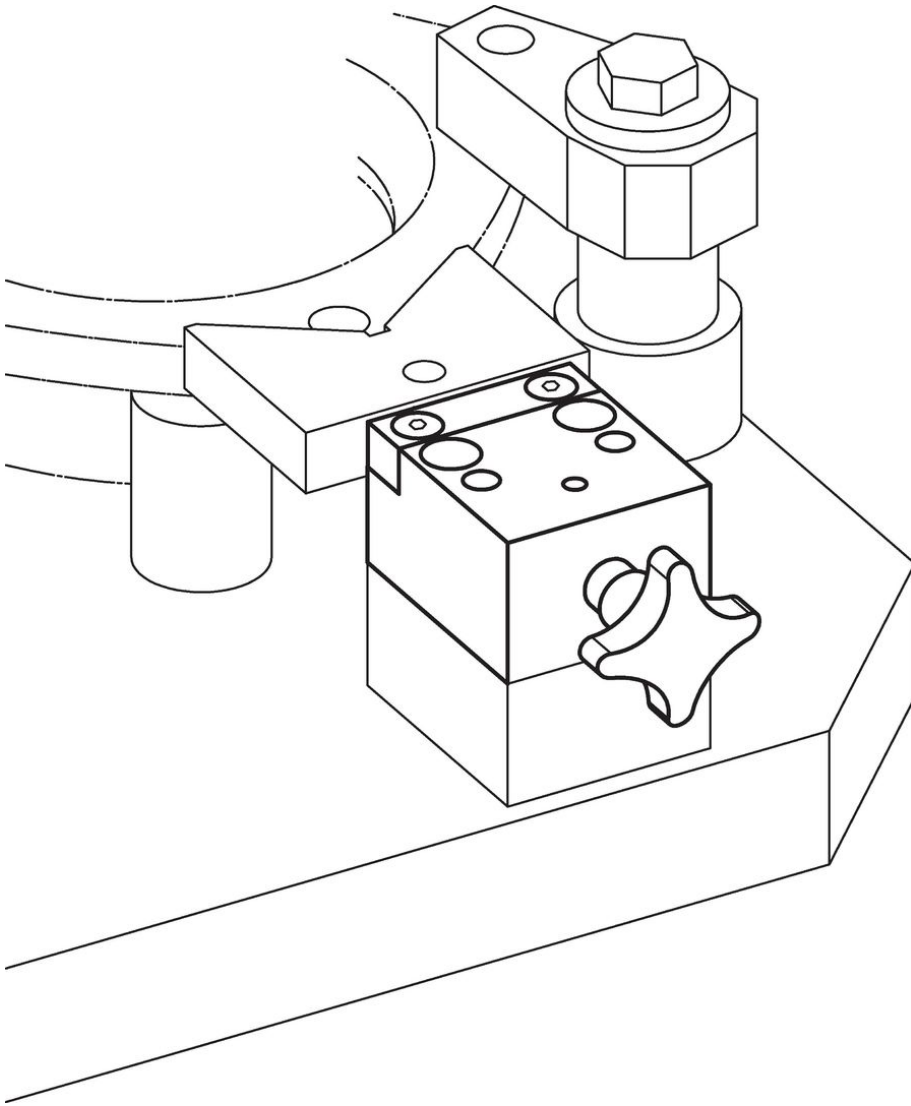


Afbeelding 2

Bestelinformatie

b ₁	b ₂ ±0,05	d ₁ H7 g5	d ₂	d ₃	h ₁	h ₂	Afmetingen										[g]	Artikelnr.
							h ₃	l ₁	l ₂	l ₃	l ₄	l ₅	l ₆	l ₇	l ₈			
[mm]																		
met kruisgreep – Afbeelding 1																		
40	27	18	M6	40	29,8	14,9	16,9	50	19	9	8	–	33	17	28	505	23230.0040	
50	33	22	M8	50	34,8	17,4	19,4	60	24	10	10	–	42	21	34	862	23230.0050	
met excenter – Afbeelding 2																		
40	27	18	M6	–	29,8	14,9	16,9	60	19	3	8	50	96	17	28	566	23230.0440	
50	33	22	M8	–	34,8	17,4	19,4	75	24	4	10	63	145	21	34	1071	23230.0450	

Toepassingsvoorbeeld



Voldoet

Selecteer voor gedetailleerde informatie over de naleving het gewenste artikelnummer.