

Trek-/Drukklemmen

EH 23229.



Productbeschrijving

De klem is geschikt voor het gemakkelijk en veilig positionering van werkstukken of onderdelen voorafgaand aan klemmen of montage.

Zowel de druk-/ trekklem heeft schroefdraad aan beide zijden, het is mogelijk om elementen te bevestigen die zijn aangepast aan het werkstuk, bijvoorbeeld prisma's,

Materiaal

Stift

- staal, gezwart

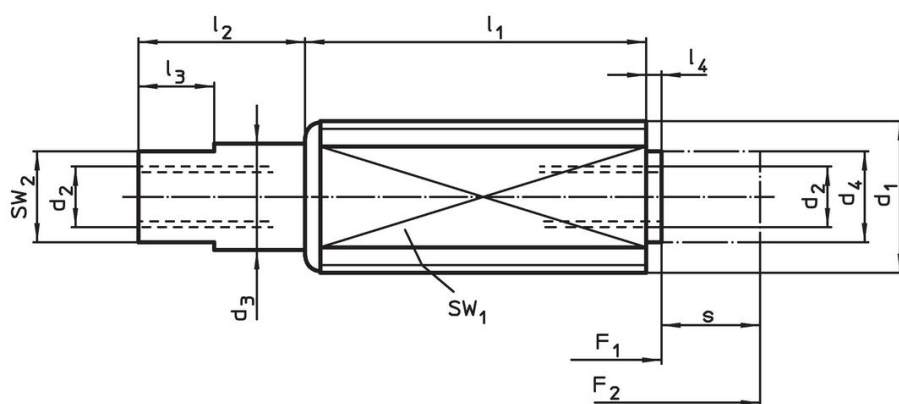
Huls

- staal, verzinkt

Veer

- RVS 1.4310

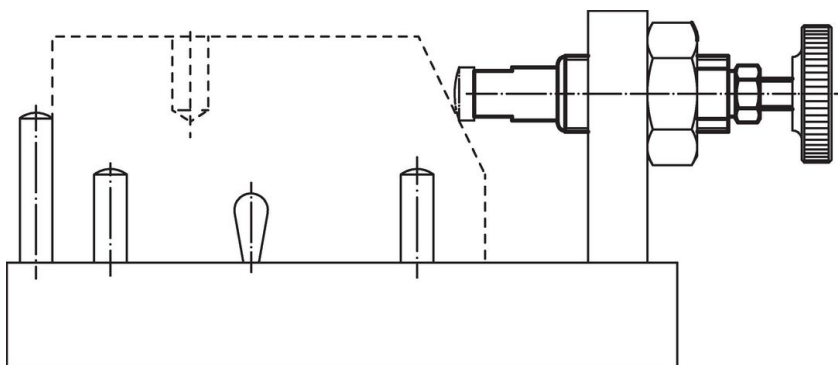
Tekening



Bestelinformatie

d ₁	d ₂	Afmetingen				l ₁ -1	l ₂ ±0,5	l ₃	l ₄ -0,5	Slag s ~ [mm]	SW		Veerkracht		[g]	Artikelnr.
		d ₃	d ₄	[mm]	[mm]						SW ₁	SW ₂	F ₁ ~ [N]	F ₂ ~ [N]		
Lichte veerkracht																
M12	M4 x 8	7	6	11,0	4,5	5	1,5	3,5	10	6	5	20	5,1	23229.0005		
M12	M4 x 8	7	6	18,5	7,0	5	1,5	6,0	10	6	5	20	8,7	23229.0010		
M12	M4 x 8	7	6	26,0	11,0	5	1,5	10,0	10	6	5	20	13,0	23229.0015		
Standaard veerkracht																
M12	M4 x 8	7	6	11,0	4,5	5	1,5	3,0	10	6	10	45	5,3	23229.0020		
M12	M4 x 8	7	6	18,5	7,0	5	1,5	5,0	10	6	10	45	8,7	23229.0025		
M12	M4 x 8	7	6	26,0	11,0	5	1,5	8,0	10	6	10	45	14,0	23229.0030		
M18 x 1,5	M6 x 12	11	10	18,0	6,0	6	2,0	4,0	16	9	30	120	22,0	23229.0050		
M18 x 1,5	M6 x 12	11	10	31,5	11,5	6	2,0	7,0	16	9	30	120	42,0	23229.0055		
M18 x 1,5	M6 x 12	11	10	45,0	16,0	6	2,0	12,5	16	9	60	180	63,0	23229.0060		
Sterke veerkracht																
M12	M4 x 8	7	6	11,0	4,5	5	1,5	3,0	10	6	20	90	5,4	23229.0035		
M12	M4 x 8	7	6	18,5	7,0	5	1,5	5,0	10	6	20	90	9,0	23229.0040		
M12	M4 x 8	7	6	26,0	11,0	5	1,5	8,0	10	6	20	90	14,0	23229.0045		

Toepassingsvoorbeeld



Voldoet

Conform RoHS

Bevat lood - voldoet aan uitzonderingen 6a / 6b / 6c

Bevat SVHC stoffen >0,1% w/w

Bevat lood - SVHC-lijst per 27.06.2024.

Bevat propositie 65 stoffen



Lood kan kanker en reproductieve schade veroorzaken door blootstelling
<https://www.P65Warnings.ca.gov/>

Vrij van conflictmineralen

Dit product bevat geen stoffen die worden aangeduid als "conflictmineralen" zoals tantaal, tin, goud of wolfram uit de Democratische Republiek Congo of aangrenzende landen."