

Steunelementen

EH 23220.



Productbeschrijving

Als ondersteuning voor **ondersteunen** van ongedefinieerde spanposities aan werkstukken.

De voordelen van de ondersteuning zijn:

- ondersteunen van instabiele werkstukken zonder vervorming.
- demping van vibratie tijdens het bewerken.
- ondersteunen van ribben, randen en flenzen voor de verstijving van gespannen werkstukken.
- Vervormingsvrij ondersteunen van ruwe delen.

Materiaal

Behuizing

- aluminium, rood geanodiseerd

Huls

- Inzetgehard staal, genitreerd, mangaan gefosfateerd en geslepen

Montage

Ondersteuning (montageschroefdraad 2 x M 6) aan opspanning bevestigen. Let s.v.p. op de bediingszijde!

Alternatief: draadeind M 12 x 10 demonteren en vervangen door draadeind M 12 x 30 en de ondersteuning met een sleutel (SW 21) monteren, bijv. voor T-gleuf-bevestiging (geen vaste gedefinieerde bediingszijde). Draadeind M 12 x 30 en T-moer DIN 508 M 12 x 14, kwaliteit 10 in de levering inbegrepen. Het ondersteuningselement kan over een afstand van 16 mm verplaatst worden.

Werking

Door draaien van de spannok (binnenzeskant SW 6) aan de omtrek van de rode beschermingshuls, wordt de oplegpen onder lichte veerdruk tegen het werkstuk aangedrukt.

1. Door verder draaien (15 Nm) tot de aanslag (lock) - totaal 180° - klemt het spanmechanisme de oplegpen zonder dat deze beweegt. De ondersteuning is aan het werkstuk aangelegd en vergrendeld.
2. Tijdens het draaien in omgekeerde richting (unlock) wordt de pen ontgrendeld. Bij het verder terugdraaien tot de aanslag - totaal 180° - beweegt de steunbout naar de beginpositie.

Meer informatie

Opmerkingen

Voor veilig functioneren moet de schroefdraadboring M 12 altijd gesloten zijn.

Verwijzingen

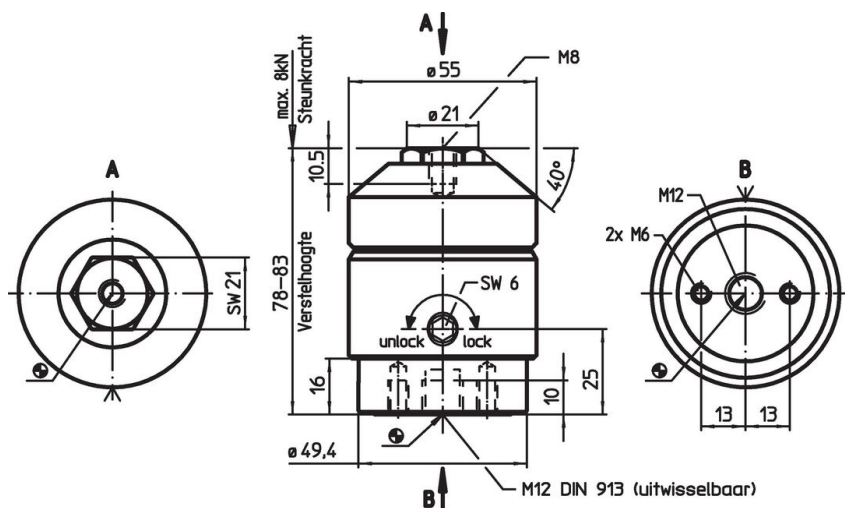
Bijkomende flexibele mogelijkheid om te passen met bevestigingsplaat 23210.0740. De M 8 schroefdraad op de steunbout kan worden vervangen door verschillende plaatsings- en zadelpennen (EH 22 ...). Klantgerichte uitbreidingen kunnen ook worden gemonteerd.

De klemhoogte kan worden verhoogd met behulp van hoogte-instelcilinders EH 23310. en met afstandhouders EH 1107. en EH 1108.


Overige producten

- Bevestigingslijsten, voor vlakspanners
- Hoogtecilinders
- afstandhouders

Tekening



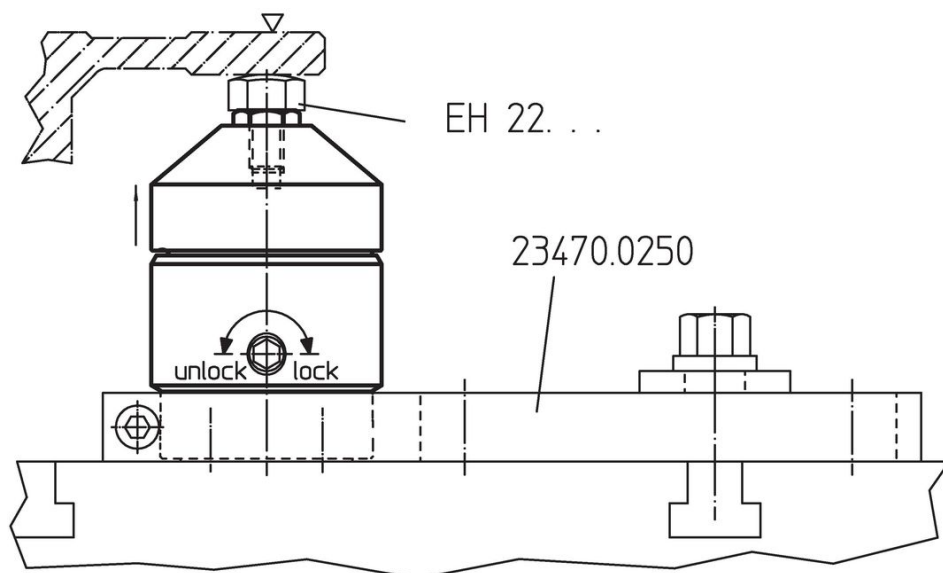
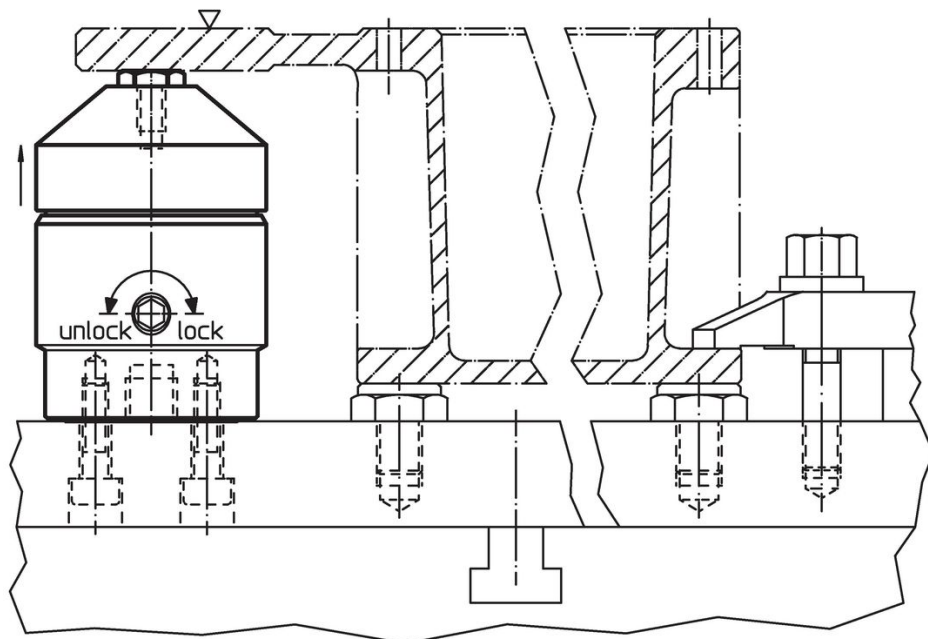
Bestelinformatie

	Artikelnr.
 [g] 1137	23220.0400

Toepassingsvoorbeeld







Voldoet

Conform RoHS

Bevat lood - voldoet aan uitzonderingen 6a / 6b / 6c

Bevat SVHC stoffen >0,1% w/w

Bevat lood - SVHC-lijst per 23.01.2024

Bevat propositie 65 stoffen



Lood kan kanker en reproductieve schade veroorzaken door blootstelling
<https://www.P65Warnings.ca.gov/>

Vrij van conflictmineralen

Dit product bevat geen stoffen die worden aangeduid als conflictmineralen" zoals tantaal, tin, goud of wolfram uit de Democratische Republiek Congo of aangrenzende landen."