

## Uitrichtspanner

EH 23220.



### Productbeschrijving

De uitrichtspanner wordt gebruikt voor het **ondersteunen** van werkstukken.

De voordelen van de uitrichtspanner zijn:

- Ondersteunen van instabiele werkstukken zonder vervorming
- Damping van de vibratie tijdens de bewerking
- Compacte, lage bouwwijze
- Ondersteunen van ribben en randen voor verstijving van opgespannen werkstukken
- Vervormingsvrij ondersteunen van ruwe delen
- Gebruikersvriendelijke bediening. Door de verstelbare hefboom is het opspannen ook buiten het werkstuk mogelijk

### Materiaal

#### Greep

- Gegoten zink

#### Spanplaat

- staal, gehard, gezwart, geslepen

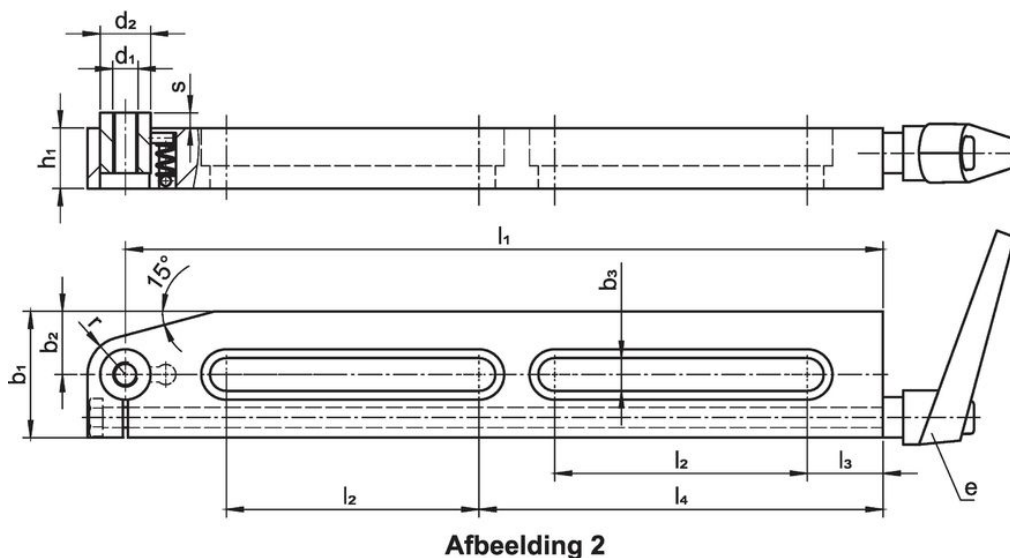
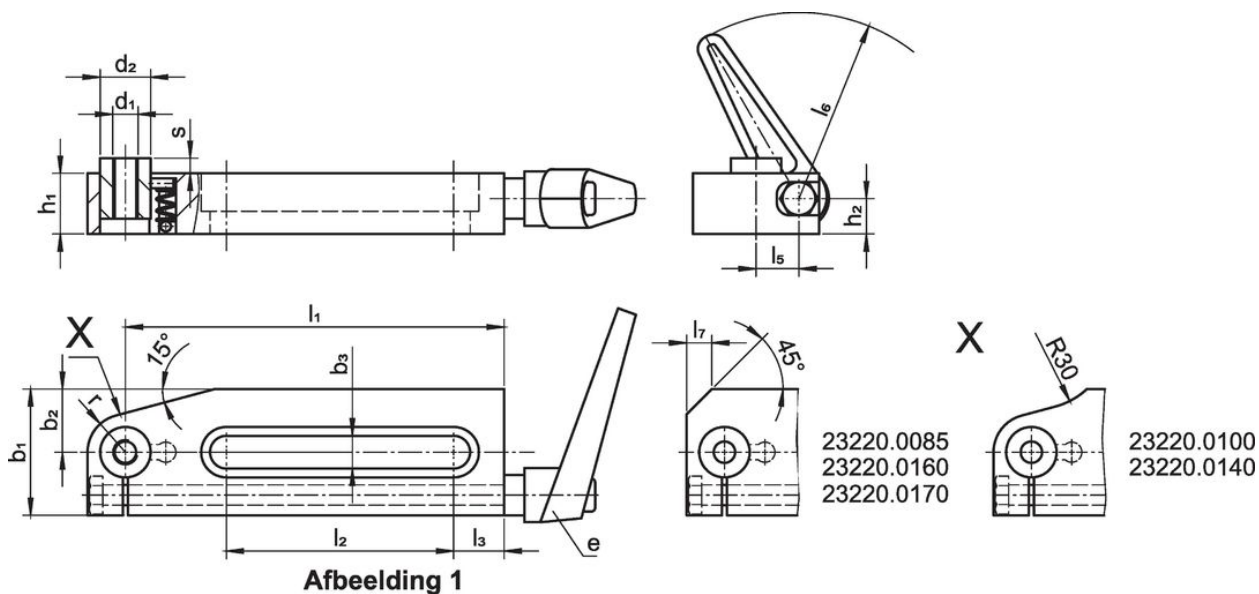
### Werking

Spanproces:

1. Door het losdraaien van de hefboom wordt de steunbout met lichte veerkracht tegen het werkstuk aangedrukt.
2. Door het spannen van de hefboom wordt de steunbout, zonder dat deze verplaatst, geblokkeerd.
3. Na het uitnemen van het werkstuk wordt de hefboom los gedraaid; de steunbout wordt in de uitgangspositie gedrukt en middels de hefboom vastgezet.

Door het inschroeven van de draadeinden resp. oplegpenen in het binnenschroefdraad van de spanner kan de steunhoogte aangepast worden.

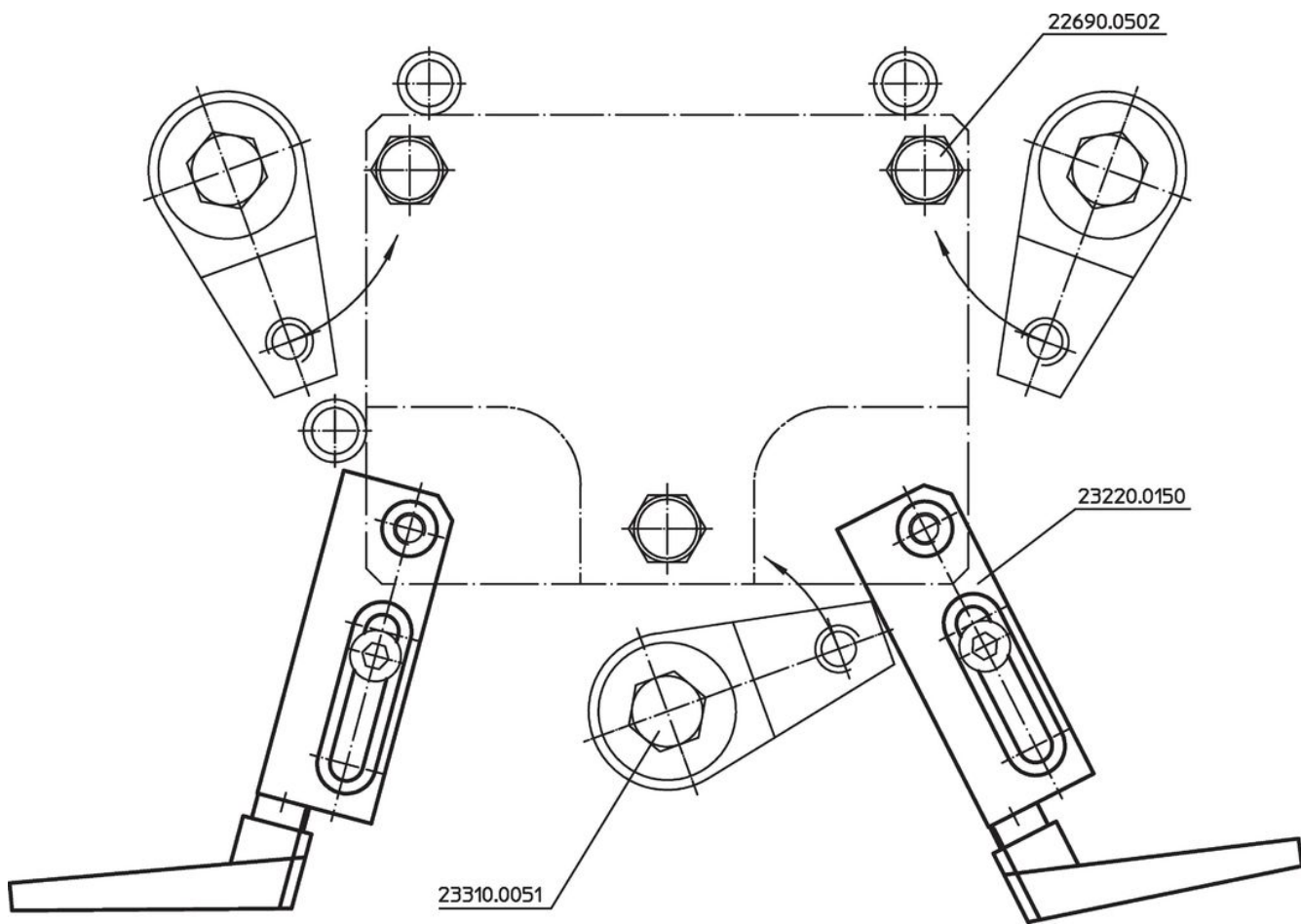
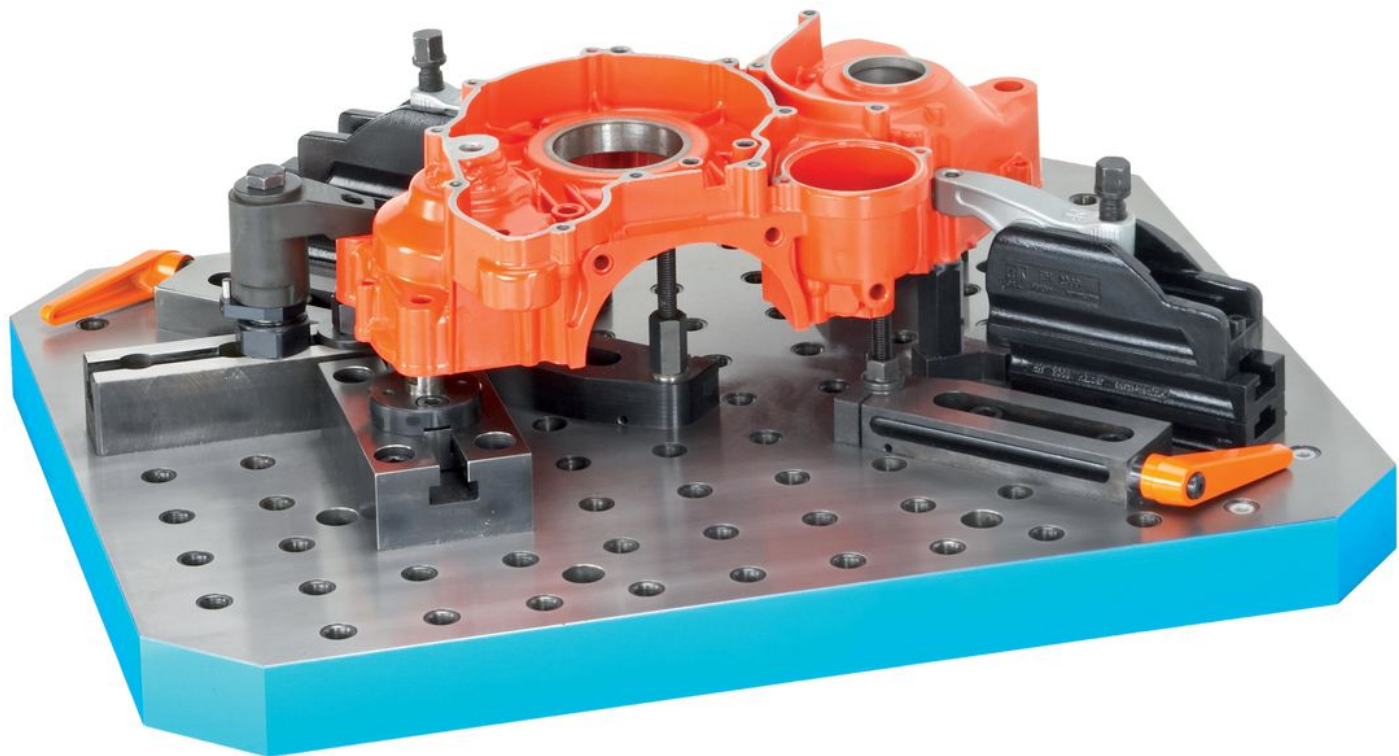
Tekening



Bestelinformatie

Afmetingen															SlagBelastbaarheid		e	[g]	Artikelnr.	
b <sub>3</sub>	l <sub>1</sub>	l <sub>2</sub>	l <sub>3</sub>	l <sub>4</sub>	l <sub>5</sub>	l <sub>6</sub>	l <sub>7</sub>	b <sub>1</sub>	b <sub>2</sub>	d <sub>1</sub>	d <sub>2</sub>	h <sub>1</sub>	h <sub>2</sub>	r	s	max.				[kN]
<b>short version, with one slot – Afbeelding 1</b>																				
8,5	75	35	13	-	13	62	5	30	10	M 8	13	19,5	11,5	-	3	0,5	24400.0311	342	<a href="#">23220.0085</a>	
11,0	75	28	14	-	17	74	-	50	25	M10	20	24,0	14,0	15	6	2,5	24400.0411	714	<a href="#">23220.0100</a>	
11,0	150	90	20	-	17	74	-	50	25	M10	20	24,0	14,0	15	6	2,5	24400.0411	1181	<a href="#">23220.0110</a>	
13,0	75	28	14	-	17	74	-	50	25	M10	20	24,0	14,0	15	6	2,5	24400.0411	694	<a href="#">23220.0140</a>	
13,0	150	90	20	-	17	74	-	50	25	M10	20	24,0	14,0	15	6	2,5	24400.0411	1379	<a href="#">23220.0150</a>	
17,0	75	18	16	-	27	101	11	60	20	M16	26	34,0	13,0	-	11	5,0	24400.0611	1491	<a href="#">23220.0160</a>	
17,0	170	100	25	-	27	108	11	60	20	M16	26	34,0	21,5	-	11	5,0	24400.0611	2721	<a href="#">23220.0170</a>	
<b>long version, with two slots – Afbeelding 2</b>																				
13,0	300	100	30	160	17	74	-	50	25	M10	20	24,0	14,0	15	6	2,5	24400.0411	2448	<a href="#">23220.0300</a>	
25,0	387	110	30	200	30	89	-	85	40	M20	32	40,0	25,0	24	11	10,0	24420.0210	7350	<a href="#">23220.0450</a>	

Toepassingsvoorbeeld



## Voldoet

### Conform RoHS

Bevat lood - voldoet aan uitzonderingen 6a / 6b / 6c

### Bevat SVHC stoffen >0,1% w/w

Bevat lood - SVHC-lijst per 27.06.2024.

### Bevat propositie 65 stoffen



Lood kan kanker en reproductieve schade veroorzaken door blootstelling

<https://www.P65Warnings.ca.gov/>

### Vrij van conflictmineralen

Dit product bevat geen stoffen die worden aangeduid als "conflictmineralen" zoals tantaal, tin, goud of wolfram uit de Democratische Republiek Congo of aangrenzende landen."