

Oplegplaten EH 23210.



Productbeschrijving

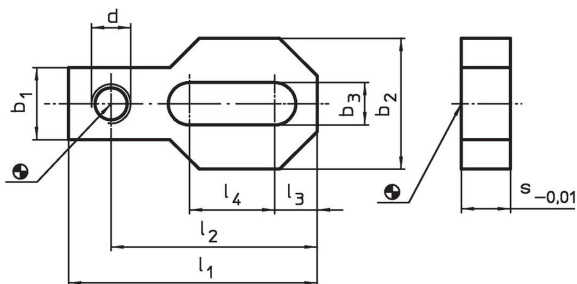
Verschillende zitelementen (bijv. Pennen EH 22690. of zelfinstellende kussens EH 22730., EH 22731. en EH 22740.) kunnen op de steunplaten worden gemonteerd.

De steunplaat kan flexibel tussen twee schroefdraden of T-gleuven worden verplaatst. Geschikt voor spaninrichtingen M 20 - M 24.

Materiaal

- staal, gehard

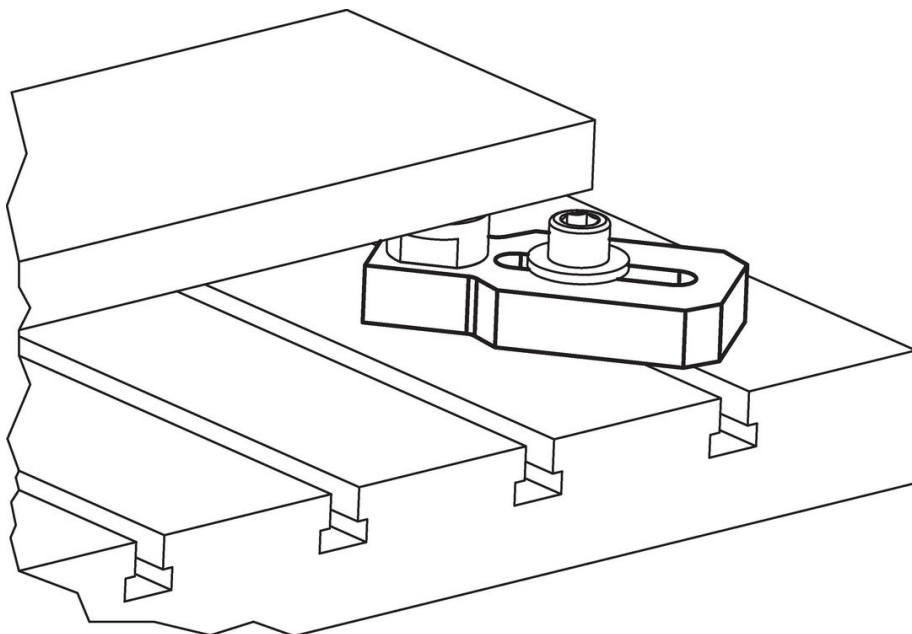
Tekening



Bestelinformatie

d	l ₁	l ₂	Afmetingen				b ₁	b ₂	b ₃	s -0,01	[kg]	Artikelnr.
			l ₃	l ₄	[mm]							
M20	180	150	30	80	60	90	21	30	3	23210.0870		
M24	220	188	35	100	70	100	25	30	4	23210.0880		

Toepassingsvoorbeeld



Voldoet

Conform RoHS

Voldoet aan Richtlijn 2011/65/EU en richtlijn 2015/863

Bevat geen SVHC stoffen

Bevat geen SVHC-stoffen met meer dan 0,1% w/w - SVHC-lijst per 27.06.2024.

Bevat geen propositie 65 stoffen

Geen propositie 65 stoffen inbegrepen

<https://www.P65Warnings.ca.gov/>

Vrij van conflictmineralen

Dit product bevat geen stoffen die worden aangeduid als "conflictmineralen" zoals tantaal, tin, goud of wolfram uit de Democratische Republiek Congo of aangrenzende landen."