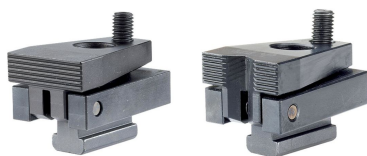


Vlakspanner • zonder hefboom

EH 23210.



Productbeschrijving

Door het aantrekken van de kogeldrukschroef wordt het werkstuk tegelijkertijd tegen vaste aanslagen en op oplegpunten naar beneden gedrukt. De gunstigste hefboomverhouding maakt hoge horizontale spankrachten mogelijk. Met moeren voor T-gleuven EH 23010. / EH 23020. (DIN 508) ook in andere gleufmaten toepasbaar.

Materiaal

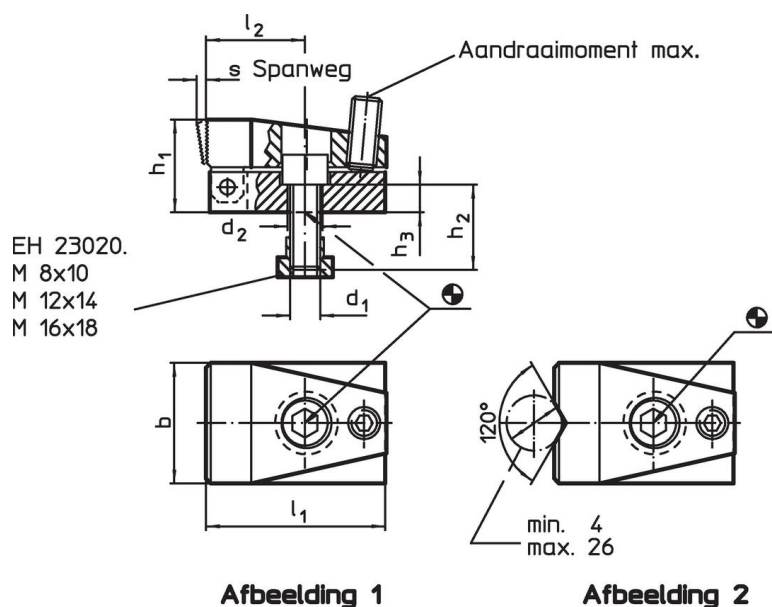
- staal, gehard, gezwart, geslepen

Meer informatie

Overige producten

- Moeren voor T-sleuf, DIN 508
- Moeren voor T-sleuf, uitgeschoven

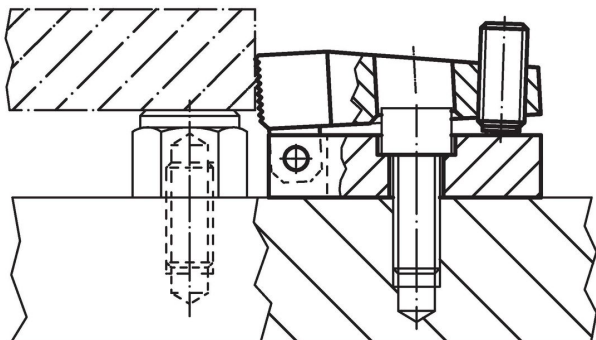
Tekening



Bestelinformatie

Nominale gleufmaat [mm]	d ₁	d ₂	b	Afmetingen [mm]					s	Spankracht horizontaal max. [kN]	Aandraai- moment max. [Nm]	[g]	Artikelnr.
				h ₁	h ₂	h ₃	l ₁	l ₂					
met een vlakke spanbek – Afbeelding 1													
10	M 8	8,4	32	24	20	8	52	28	3	7,0	3	265	23210.0501
14	M12	12,5	48	37	30	11	72	40	4	15,0	9	838	23210.0521
18	M16	16,5	68	47	35	13	86	41	7	21,5	20	1760	23210.0541
met prisma-spanbek – Afbeelding 2													
10	M 8	8,4	32	24	20	8	52	28	3	7,0	3	266	23210.0502
14	M12	12,5	48	37	30	11	72	40	4	15,0	9	829	23210.0522
18	M16	16,5	68	47	35	13	86	41	7	21,5	20	1730	23210.0542

Toepassingsvoorbeeld



Voldoet

Conform RoHS

Bevat lood - voldoet aan uitzonderingen 6a / 6b / 6c

Bevat SVHC stoffen >0,1% w/w

Bevat lood - SVHC-lijst per 27.06.2024.

Bevat propositie 65 stoffen



Lood kan kanker en reproductieve schade veroorzaken door blootstelling

<https://www.P65Warnings.ca.gov/>

Vrij van conflictmineralen

Dit product bevat geen stoffen die worden aangeduid als "conflictmineralen" zoals tantaal, tin, goud of wolfram uit de Democratische Republiek Congo of aangrenzende landen."