

Vlakspanner • met geknikte spanhefboom

EH 23210.



Productbeschrijving

Het snelspanelement drukt het werkstuk tegelijkertijd tegen vaste aanslagen als op de oplegpunten. De lage bouwwijze maakt een bewerking van de werkstukken op de hele oppervlak mogelijk. In combinatie met de aanslag EH 23280. kan een speciale opspanning vervangen worden.

Materiaal

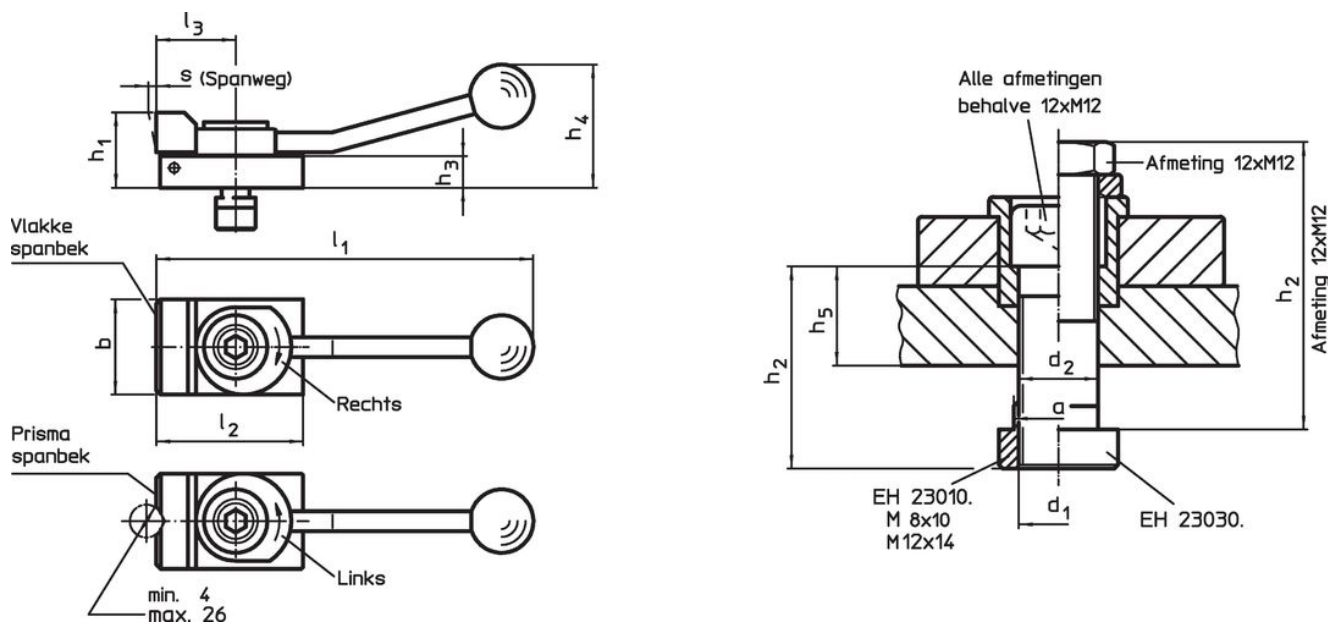
- staal, gehard, gezwart

Meer informatie

Overige producten

- Aanslagen, cilindrisch

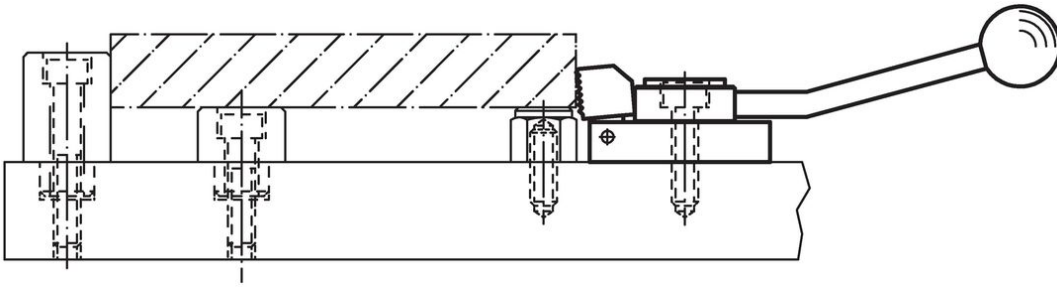
Tekening



Bestelinformatie

Nominale gleufmaa	Afmetingen													Spankracht horizontaal max. [kN]	[g]	Artikelnr.
	d ₁	a	b	d ₂	h ₁	h ₂	h ₃	h ₄	h ₅	l ₁	l ₂	l ₃	s			
[mm]	[mm]															
met een vlakke spanbek, spanrichting rechts																
10	M 8	9,6	32	8,4	20	30	8	40	12,6	132	50	32	3	3,5	266	23210.0101
12	M12	11,6	48	12,5	38	63	16	62	-	190	72	40	4	7,0	880	23210.0321
14	M12	13,6	48	12,5	38	40	16	62	19,1	190	72	40	4	7,0	858	23210.0341
met een vlakke spanbek, spanrichting links																
10	M 8	9,6	32	8,4	20	30	8	40	12,6	132	50	32	3	3,5	265	23210.0105
12	M12	11,6	48	12,5	38	63	16	62	-	190	72	40	4	7,0	868	23210.0325
14	M12	13,6	48	12,5	38	40	16	62	19,1	190	72	40	4	7,0	860	23210.0345
met prisma-spanbek, spanrichting rechts																
10	M 8	9,6	32	8,4	20	30	8	40	12,6	132	50	32	3	3,5	264	23210.0102
12	M12	11,6	48	12,5	38	63	16	62	-	190	72	40	4	7,0	889	23210.0322
14	M12	13,6	48	12,5	38	40	16	62	19,1	190	72	40	4	7,0	838	23210.0342
met prisma-spanbek, spanrichting links																
10	M 8	9,6	32	8,4	20	30	8	40	12,6	132	50	32	3	3,5	263	23210.0106
12	M12	11,6	48	12,5	38	63	16	62	-	190	72	40	4	7,0	900	23210.0326
14	M12	13,6	48	12,5	38	40	16	62	19,1	190	72	40	4	7,0	841	23210.0346

Toepassingsvoorbeeld



Voldoet

Conform RoHS

Bevat lood - voldoet aan uitzonderingen 6a / 6b / 6c

Bevat SVHC stoffen >0,1% w/w

Bevat lood - SVHC-lijst per 27.06.2024.

Bevat propositie 65 stoffen



Lood kan kanker en reproductieve schade veroorzaken door blootstelling
<https://www.P65Warnings.ca.gov/>

Vrij van conflictmineralen

Dit product bevat geen stoffen die worden aangeduid als conflictmineralen" zoals tantaal, tin, goud of wolfram uit de Democratische Republiek Congo of aangrenzende landen."