

Spanijzers • met verwisselbare zachte kaak EH 23190.



Productbeschrijving

Deze spanner (spanklauw) met verwisselbare zachte bek wordt voornamelijk gebruikt in de mechanische klemtechniek voor het spannen van werkstukken. De zachte bek van koper of kunststof beschermt het werkstuk tegen beschadiging.

Materiaal

Zachte bek

- messing
- kunststof

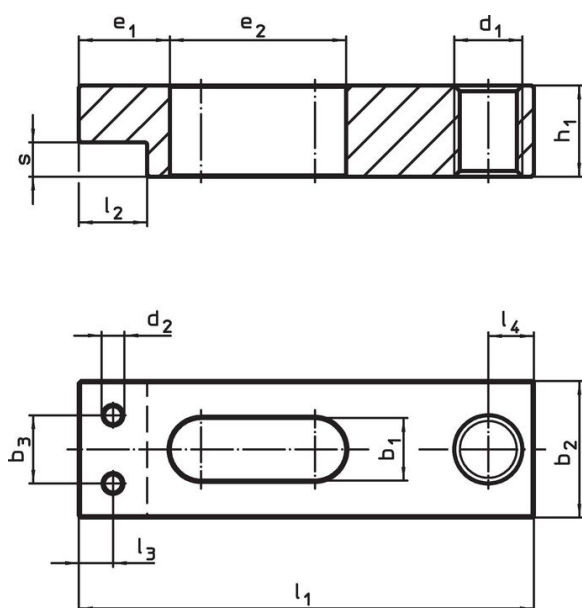
Klem

- temperstaal, gezwart

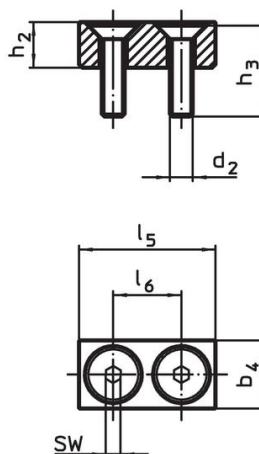
Montage

De zachte bekken worden met twee schroeven gemonteerd of gedemonteerd. Deze zijn inbegrepen bij de levering.

Tekening



Afbeelding 1



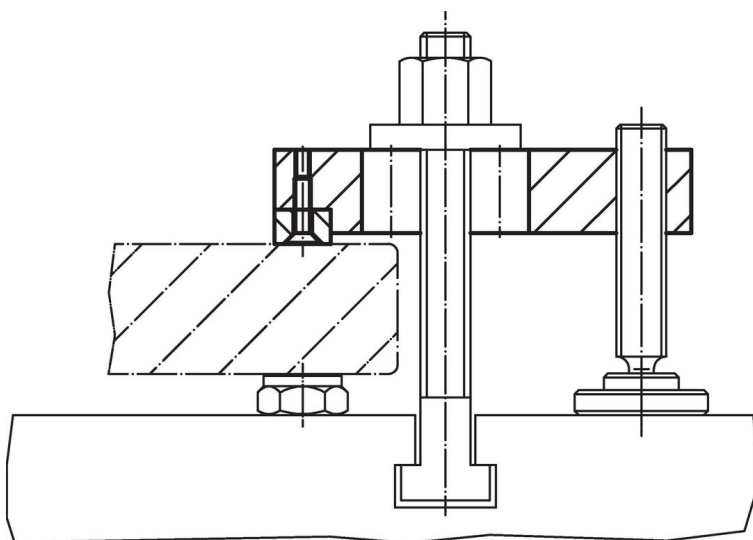
Afbeelding 2

Bestelinformatie

Nominale- maat b ₁ +0,5 [mm]	Afmetingen																	SW [mm]	Temperatuur		Gewicht [g]	Artikelnr.
	l ₁	b ₂	b ₃	b ₄	d ₁	d ₂	e ₁	e ₂	h ₁	h ₂	h ₃	l ₂	l ₃	l ₄	l ₅	l ₆	s		min.	max.		
	[mm]																		[°C]			
vlakke klem zonder zachte kaak – Afbeelding 1																						
5,5	40	12	6	–	M 6	M2	8	15,5	8	–	–	6	3,0	4	–	–	3	–	–	–	21,0	23190.0050
7,0	50	16	9	–	M 6	M2,5	10	22,0	10	–	–	8	4,0	5	–	–	4	–	–	–	46,0	23190.0051
9,0	63	20	11	–	M 8	M3	12	29,0	12	–	–	10	5,0	6	–	–	4	–	–	–	86,0	23190.0052
11,0	80	25	14	–	M10	M4	15	36,0	16	–	–	13	6,5	8	–	–	6	–	–	–	183,0	23190.0053
14,0	100	32	16	–	M12	M5	18	44,0	20	–	–	16	8,0	10	–	–	8	–	–	–	366,0	23190.0054
18,0	160	50	30	–	M16	M8	30	63,0	30	–	–	28	14,0	16	–	–	12	–	–	–	1440,0	23190.0055
zachte klem van messing – Afbeelding 2																						
5,5	–	–	–	6	–	M2	–	–	–	4	8	–	–	–	12	6	–	1,3	–	250	3,9	23190.0060
7,0	–	–	–	8	–	M2,5	–	–	–	6	10	–	–	–	16	9	–	1,5	–	250	7,8	23190.0061
9,0	–	–	–	10	–	M3	–	–	–	6	12	–	–	–	20	11	–	2,0	–	250	11,0	23190.0062
11,0	–	–	–	13	–	M4	–	–	–	9	16	–	–	–	25	14	–	2,5	–	250	26,0	23190.0063
14,0	–	–	–	16	–	M5	–	–	–	12	20	–	–	–	32	16	–	3,0	–	250	53,0	23190.0064
18,0	–	–	–	28	–	M8	–	–	–	16	30	–	–	–	50	30	–	5,0	–	250	187,0	23190.0065

Nominale- maat b ₁ +0,5 [mm]	Afmetingen																	SW		min. max.		Artikelnr.
	l ₁	b ₂	b ₃	b ₄	d ₁	d ₂	e ₁	e ₂	h ₁	h ₂	h ₃	l ₂	l ₃	l ₄	l ₅	l ₆	s	[mm]	[°C]	[g]		
zachte klem van plastic – Afbeelding 2																						
5,5	-	-	-	6	-	M2	-	-	-	4	8	-	-	-	12	6	-	1,3	0	50	2,2	23190.0070
7,0	-	-	-	8	-	M2,5	-	-	-	6	10	-	-	-	16	9	-	1,5	0	50	3,4	23190.0071
9,0	-	-	-	10	-	M3	-	-	-	6	12	-	-	-	20	11	-	2,0	0	50	4,0	23190.0072
11,0	-	-	-	13	-	M4	-	-	-	9	16	-	-	-	25	14	-	2,5	0	50	7,7	23190.0073
14,0	-	-	-	16	-	M5	-	-	-	12	20	-	-	-	32	16	-	3,0	0	50	14,0	23190.0074
18,0	-	-	-	28	-	M8	-	-	-	16	30	-	-	-	50	30	-	5,0	0	50	49,0	23190.0075

Toepassingsvoorbeeld



Voldoet

Selecteer voor gedetailleerde informatie over de naleving het gewenste artikelnummer.