

Verlengondersteuning · voor spanijzers recht, geribbeld met verstelbaar contradeel EH 23185.



Productbeschrijving

De steunverlenging wordt op het contradeel van het spanijzer geschroefd EH 23185. voor het verlengen van de spanhoogte (afmeting H_2). De spanhoogte kan door het verlengstuk traploos versteld worden

Materiaal

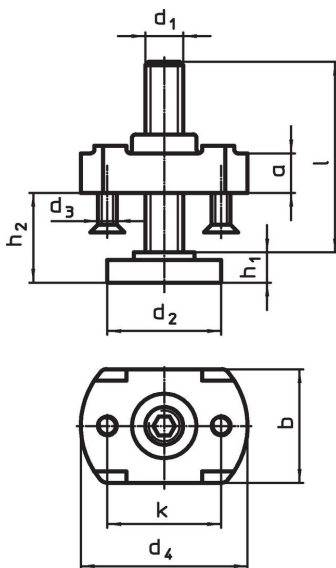
Huls

- staal, getempert, galvanisch verzinkt


Steunbout

- temperstaal, kwaliteit 8.8, zwart

Tekening



Bestelinformatie

| d ₁ | l | d ₂ | d ₃ | Afmetingen | | | | | | voor klemmen d ₁ [mm] |  [g] | Artikelnr. |
|----------------|-----|----------------|----------------|----------------|----------------|----------------|----|----|----|--|--|----------------------------|
| | | | | d ₄ | h ₁ | h ₂ | a | b | k | | | |
| M10 | 39 | 30 | M5 | 44 | 8 | 8 – 30 | 10 | 30 | 30 | 13 | 148 | 23185.0410 |
| M12 | 49 | 36 | M5 | 54 | 10 | 10 – 37 | 16 | 42 | 35 | 17 | 345 | 23185.0412 |
| M12 | 94 | 36 | M5 | 54 | 10 | 10 – 80 | 16 | 42 | 35 | 17 | 473 | 23185.0413 |
| M16 | 55 | 42 | M5 | 60 | 13 | 13 – 41 | 20 | 50 | 40 | 21 | 494 | 23185.0416 |
| M16 | 90 | 42 | M5 | 60 | 13 | 13 – 73 | 20 | 50 | 40 | 21 | 640 | 23185.0417 |
| M20 | 69 | 50 | M6 | 70 | 16 | 16 – 52 | 25 | 46 | 50 | 25 | 1136 | 23185.0420 |
| M20 | 109 | 50 | M6 | 70 | 16 | 16 – 91 | 25 | 46 | 50 | 25 | 1001 | 23185.0421 |

Toepassingsvoorbeeld



Voldoet

Conform RoHS

Voldoet aan Richtlijn 2011/65/EU en richtlijn 2015/863

Bevat geen SVHC stoffen

Bevat geen SVHC-stoffen met meer dan 0,1% w/w - SVHC-lijst per 27.06.2024.

Bevat geen propositie 65 stoffen

Geen propositie 65 stoffen inbegrepen
<https://www.P65Warnings.ca.gov/>

Vrij van conflictmineralen

Dit product bevat geen stoffen die worden aangeduid als "conflictmineralen" zoals tantaal, tin, goud of wolfrام uit de Democratische Republiek Congo of aangrenzende landen."