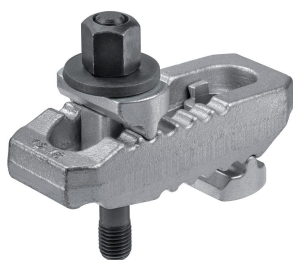


## Spanijzers · geribbeld, met verstelbaar contradeel en tapeind

EH 23185.



### Productbeschrijving

De drukstukken en het contradeel zijn verbonden met het spanijzer en hierdoor geborgd. Daardoor is het spanijzer snel klaar voor gebruik. Het spanijzer heeft twee vlakke neuzen en is omkeerbaar afhankelijk van de toepassing.

### Materiaal

#### Schroef

- temperstaal

#### Moer

- temperstaal

#### Schijf

- temperstaal

#### Klem

- staal, getemperd, galvanisch verzinkt

### Meer informatie

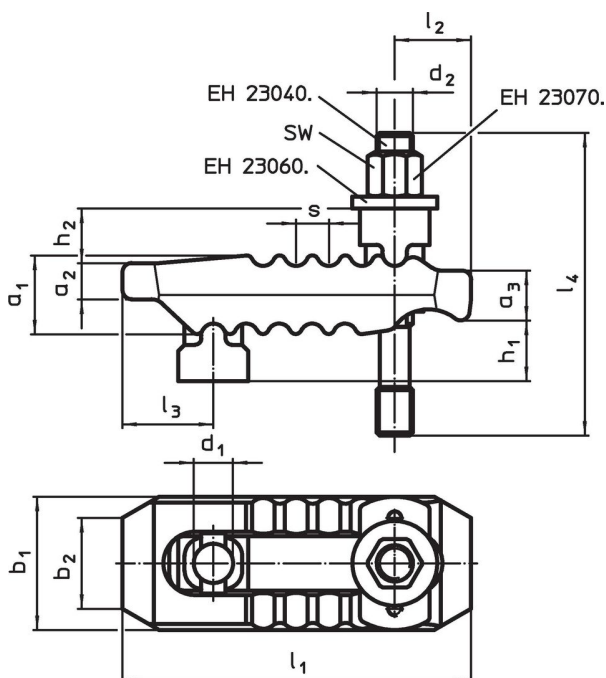
#### Verwijzingen

Grotere spanhoogte mogelijk d.m.v. verlengstuk (EH 23185.)

#### Overige producten

- Verlengondersteuning, voor spanijzers recht, geribbeld met verstelbaar contradeel


### Tekening



### Bestelinformatie

Nominale- maat d <sub>1</sub> [mm]	d <sub>2</sub>	l <sub>4</sub>	h <sub>1</sub>	h <sub>2</sub>	Afmetingen									SWS [mm]	Spankrach max. [kN]	📦 [g]	Artikelnr.
					a <sub>1</sub>	a <sub>2</sub>	a <sub>3</sub>	b <sub>1</sub>	b <sub>2</sub>	l <sub>1</sub>	l <sub>2</sub>	l <sub>3</sub>	s				
13	M12	100	0 – 30	18	27	12	17	44	30	115	25	30	11	18	30	789	<a href="#">23185.0212</a>
13	M12	125	0 – 55	18	27	12	17	44	30	115	25	30	11	18	30	803	<a href="#">23185.0213</a>
17	M12	125	0 – 50	20	36	17	21	55	41	150	35	36	12	18	40	1599	<a href="#">23185.0214</a>
17	M12	160	0 – 70	20	36	17	21	55	41	150	35	36	12	18	40	1623	<a href="#">23185.0215</a>
17	M16	125	0 – 40	20	36	17	21	55	41	150	35	36	12	24	40	1731	<a href="#">23185.0216</a>
17	M16	160	0 – 70	20	36	17	21	55	41	150	35	36	12	24	40	1779	<a href="#">23185.0217</a>
21	M16	160	0 – 40	30	42	20	27	62	30	187	44	44	14	24	60	2512	<a href="#">23185.0218</a>
21	M16	200	0 – 80	30	42	20	27	62	30	187	44	44	14	24	60	2621	<a href="#">23185.0219</a>
21	M20	160	0 – 40	30	42	20	27	62	30	187	44	44	14	30	60	2749	<a href="#">23185.0220</a>
21	M20	200	0 – 80	30	42	20	27	62	30	187	44	44	14	30	60	2831	<a href="#">23185.0221</a>

<sup>1)</sup> Opgegeven spankracht in optimale klemstand (kleinste afstand van de inbusbout tot aan de klemstand). Spankracht kan variëren, afhankelijk van vastklemmen, sterkte inbusbout en de conditie van het schroefdraad (smering).

Nominale- maat d <sub>1</sub> [mm]	Afmetingen														SWS [mm]	Spankrach max. [kN]	 [g]	Artikelnr.
	d <sub>2</sub>	l <sub>4</sub>	h <sub>1</sub>	h <sub>2</sub>	a <sub>1</sub>	a <sub>2</sub>	a <sub>3</sub>	b <sub>1</sub>	b <sub>2</sub>	l <sub>1</sub>	l <sub>2</sub>	l <sub>3</sub>	s					
	[mm]																	
25	M20	200	0 – 70	31	51	24	34	70	30	235	60	47	17	30	75	4220	<a href="#">23185.0222</a>	
25	M20	250	0 – 100	31	51	24	34	70	30	235	60	47	17	30	75	4320	<a href="#">23185.0223</a>	
25	M24	200	0 – 50	31	51	24	34	70	30	235	60	47	17	36	75	4540	<a href="#">23185.0224</a>	
25	M24	250	0 – 100	31	51	24	34	70	30	235	60	47	17	36	75	4680	<a href="#">23185.0225</a>	

<sup>1)</sup> Opgegeven spankracht in optimale klemstand (kleinste afstand van de inbusbout tot aan de klemstand). Spankracht kan variëren, afhankelijk van vastklemmen, sterkte inbusbout en de conditie van het schroefdraad (smering).

## Voldoet

### Conform RoHS

Voldoet aan Richtlijn 2011/65/EU en richtlijn 2015/863

### Bevat geen SVHC stoffen

Bevat geen SVHC-stoffen met meer dan 0,1% w/w - SVHC-lijst per 27.06.2024.

### Bevat geen propositie 65 stoffen

Geen propositie 65 stoffen inbegrepen

<https://www.P65Warnings.ca.gov/>

### Vrij van conflictmineralen

Dit product bevat geen stoffen die worden aangeduid als conflictmineralen" zoals tantaal, tin, goud of wolfram uit de Democratische Republiek Congo of aangrenzende landen."