

## Spanijzers · geribbeld, met verstelbaar contradeel, met T-bout EH 23185.



### Productbeschrijving

De drukstukken en het contradeel zijn verbonden met het spanijzer en hierdoor geborgd. Daardoor is het spanijzer snel klaar voor gebruik. Het spanijzer heeft twee vlakke neuzen en is omkeerbaar afhankelijk van de toepassing.

### Materiaal

#### Schroef

- temperstaal

#### Moer

- temperstaal

#### Schijf

- temperstaal

#### Klem

- staal, getemperd, galvanisch verzinkt

### Meer informatie

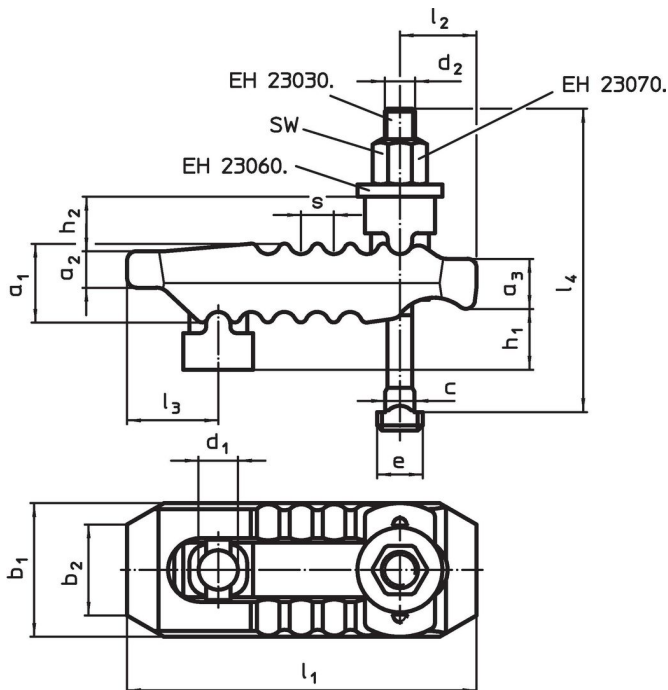
#### Verwijzingen

Grotere spanhoogte mogelijk d.m.v. verlengstuk (EH 23185.)

#### Overige producten

- Verlengondersteuning, voor spanijzers recht, geribbeld met verstelbaar contradeel


### Tekening



### Bestelinformatie

Nominaal maat d <sub>1</sub> [mm]	Nominale gleufmaat [mm]	Afmetingen															SV <sup>1)</sup> [mm]	Spankrach max. [kN]	[g]	Artikelnr.
		d <sub>2</sub>	l <sub>4</sub>	h <sub>1</sub>	h <sub>2</sub>	a <sub>1</sub>	a <sub>2</sub>	a <sub>3</sub>	b <sub>1</sub>	b <sub>2</sub>	l <sub>1</sub>	l <sub>2</sub>	l <sub>3</sub>	e	c	s				
13	10	M10	100	0 – 40	18	27	12	17	44	30	115	25	30	15	9,6	11	16	25	660	<a href="#">23185.0110</a>
13	12	M12	125	0 – 55	18	27	12	17	44	30	115	25	30	18	11,6	11	18	30	821	<a href="#">23185.0112</a>
13	14	M12	125	0 – 55	18	27	12	17	44	30	115	25	30	18	11,6	11	18	30	841	<a href="#">23185.0113</a>
17	12	M12	160	0 – 70	20	36	17	21	55	41	150	35	36	18	11,6	12	18	35	1683	<a href="#">23185.0114</a>
17	14	M12	160	0 – 70	20	36	17	21	55	41	150	35	36	22	13,6	12	18	35	1701	<a href="#">23185.0115</a>
17	16	M16	160	0 – 70	20	36	17	21	55	41	150	35	36	25	15,6	12	24	40	1850	<a href="#">23185.0116</a>
17	18	M16	160	0 – 70	20	36	17	21	55	41	150	35	36	25	17,6	12	24	40	1895	<a href="#">23185.0117</a>
21	16	M16	200	0 – 80	30	42	20	27	62	30	187	44	44	25	15,6	14	24	55	2679	<a href="#">23185.0118</a>
21	18	M16	200	0 – 80	30	42	20	27	62	30	187	44	44	25	17,6	14	24	55	2703	<a href="#">23185.0119</a>
21	20	M20	200	0 – 80	30	42	20	27	62	30	187	44	44	32	19,6	14	30	60	2780	<a href="#">23185.0120</a>

<sup>1)</sup> Opgegeven spankracht in optimale klemstand (kleinste afstand van de inbusbout tot aan de klemstand). Spankracht kan variëren, afhankelijk van vastklemmen, sterkte inbusbout en de conditie van het schroefdraad (smering).

Nominaal maat d <sub>1</sub> [mm]	Nominale gleufmaat [mm]	Afmetingen															SV	Spankracht max. [kN]		Artikelnr.
		d <sub>2</sub>	l <sub>4</sub>	h <sub>1</sub>	h <sub>2</sub>	a <sub>1</sub>	a <sub>2</sub>	a <sub>3</sub>	b <sub>1</sub>	b <sub>2</sub>	l <sub>1</sub>	l <sub>2</sub>	l <sub>3</sub>	e	c	s				
21	22	M20	200	0 – 80	30	42	20	27	62	30	187	44	44	32	21,6	14	30	60	3005	<a href="#">23185.0121</a>
25	20	M20	250	0 – 100	31	51	24	34	70	30	235	60	47	32	19,6	17	30	70	4420	<a href="#">23185.0122</a>
25	22	M20	250	0 – 100	31	51	24	34	70	30	235	60	47	32	21,6	17	30	70	4460	<a href="#">23185.0123</a>
25	24	M24	250	0 – 100	31	51	24	34	70	30	235	60	47	44	23,6	17	36	75	4900	<a href="#">23185.0124</a>
25	28	M24	250	0 – 100	31	51	24	34	70	30	235	60	47	44	27,7	17	36	75	5000	<a href="#">23185.0125</a>

<sup>1)</sup> Opgegeven spankracht in optimale klemstand (kleinste afstand van de inbusbout tot aan de klemstand). Spankracht kan variëren, afhankelijk van vastklemmen, sterkte inbusbout en de conditie van het schroefdraad (smering).

## Voldoet

### Conform RoHS

Voldoet aan Richtlijn 2011/65/EU en richtlijn 2015/863

### Bevat geen SVHC stoffen

Bevat geen SVHC-stoffen met meer dan 0,1% w/w - SVHC-lijst per 27.06.2024.

### Bevat geen propositie 65 stoffen

Geen propositie 65 stoffen inbegrepen

<https://www.P65Warnings.ca.gov/>

### Vrij van conflictmineralen

Dit product bevat geen stoffen die worden aangeduid als "conflictmineralen" zoals tantaal, tin, goud of wolfram uit de Democratische Republiek Congo of aangrenzende landen."