

## Spanijzers • met neus

### EH 23180.



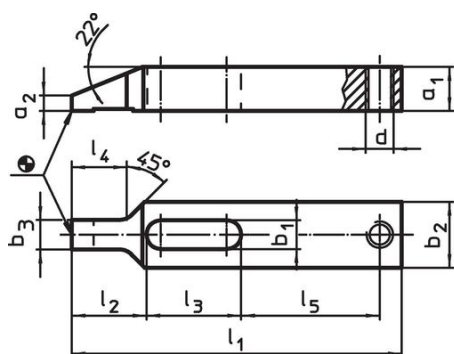
#### Productbeschrijving

Deze spanner (spanklauw) met neus wordt voornamelijk gebruikt in de mechanische klemtechniek voor het spannen van werkstukken.

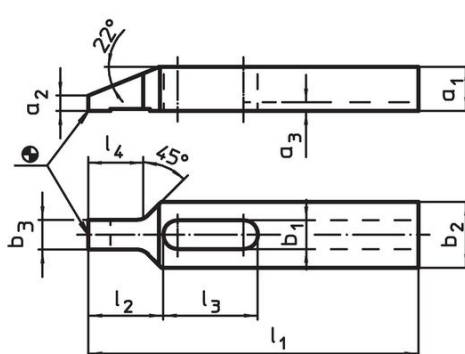
#### Materiaal

- temperstaal, veredeld, gezwart

#### Tekening



Afbeelding 1

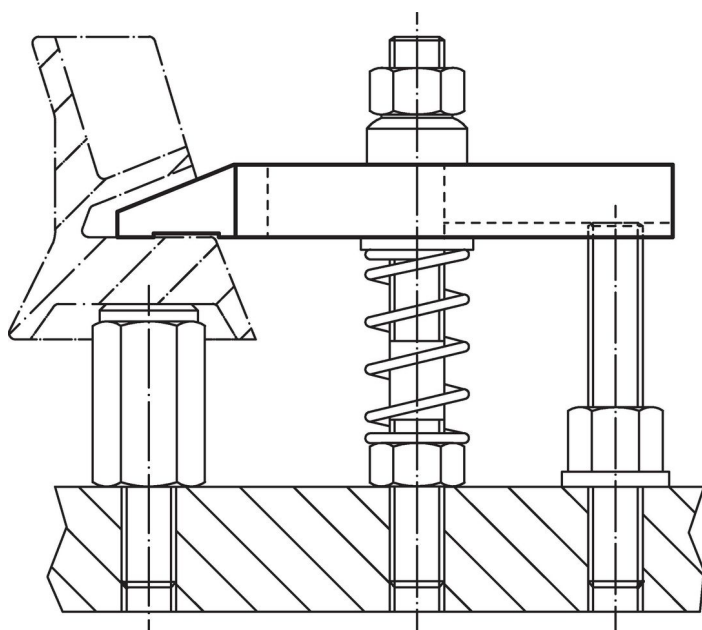


Afbeelding 2

#### Bestelinformatie

Nominale maat b <sub>1</sub> [mm]	Afmetingen											[g]	Artikelnr.
	l <sub>1</sub>	a <sub>1</sub>	a <sub>2</sub>	a <sub>3</sub>	b <sub>2</sub>	b <sub>3</sub>	d	l <sub>2</sub>	l <sub>3</sub>	l <sub>4</sub>	l <sub>5</sub>		
<b>met schroefdraad voor stelschroef – Afbeelding 1</b>													
6,6	80	8	2,5	–	15	7,5	M 6	17	23	13	34	54	<a href="#">23180.0107</a>
9,0	100	12	4,0	–	20	9,5	M 8	22	29	17	42	133	<a href="#">23180.0109</a>
11,0	125	15	5,0	–	25	11,5	M10	28	36	21	52	261	<a href="#">23180.0111</a>
13,0	150	20	7,0	–	30	13,5	M12	34	43	25	63	504	<a href="#">23180.0113</a>
17,0	175	25	9,0	–	35	15,5	M16	40	52	29	70	828	<a href="#">23180.0117</a>
<b>met een spiebaan – Afbeelding 2</b>													
6,6	80	8	2,5	2,5	15	7,5	–	17	23	13	–	50	<a href="#">23180.0207</a>
9,0	100	12	4,0	3,0	20	9,5	–	22	29	17	–	127	<a href="#">23180.0209</a>
11,0	125	15	5,0	3,5	25	11,5	–	28	36	21	–	251	<a href="#">23180.0211</a>
13,0	150	20	7,0	4,0	30	13,5	–	34	43	25	–	488	<a href="#">23180.0213</a>
17,0	175	25	9,0	4,5	35	15,5	–	40	52	29	–	812	<a href="#">23180.0217</a>
22,0	225	35	15,5	5,5	50	19,5	–	52	62	33	–	2200	<a href="#">23180.0222</a>
26,0	250	40	17,5	5,5	60	21,5	–	60	71	36	–	3340	<a href="#">23180.0226</a>

## Toepassingsvoorbeeld



## Voldoet

### Conform RoHS

Voldoet aan Richtlijn 2011/65/EU en richtlijn 2015/863

### Bevat geen SVHC stoffen

Bevat geen SVHC-stoffen met meer dan 0,1% w/w - SVHC-lijst per 27.06.2024.

### Bevat geen propositie 65 stoffen

Geen propositie 65 stoffen inbegrepen  
<https://www.P65Warnings.ca.gov/>

### Vrij van conflictmineralen

Dit product bevat geen stoffen die worden aangeduid als conflictmineralen" zoals tantaal, tin, goud of wolfram uit de Democratische Republiek Congo of aangrenzende landen."