

Spanijzers • getrap

EH 23160.



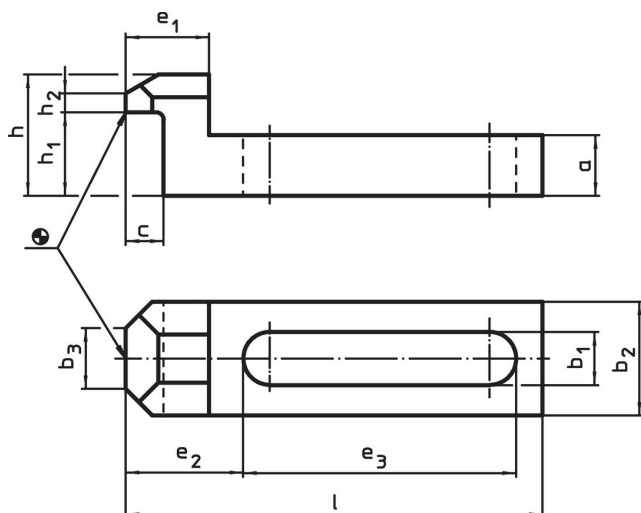
Productbeschrijving

Deze spanner (spanklauw) volgens DIN 6314 B is getrap en wordt voornamelijk gebruikt in de mechanische klemtechniek voor het spannen van werkstukken.

Materiaal

- temperstaal, veredeld, gezwart

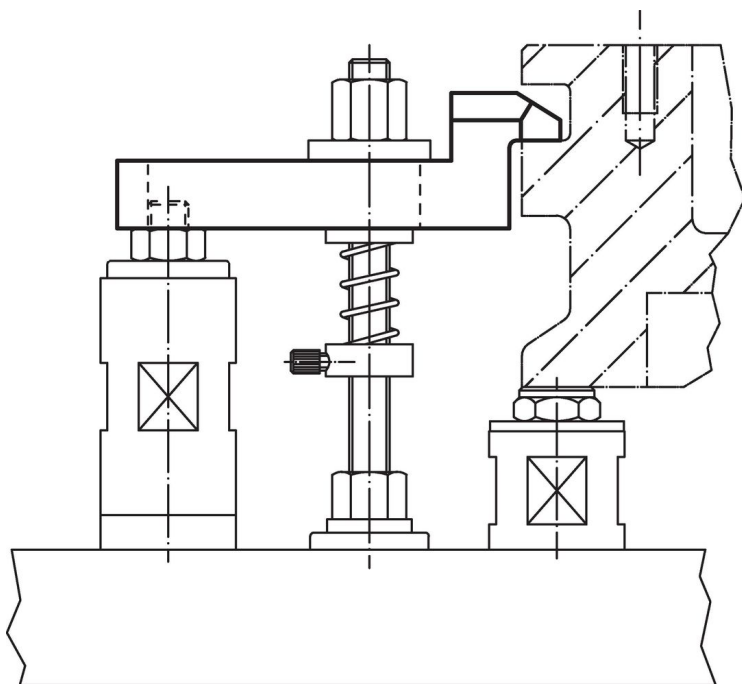
Tekening



Bestelinformatie

Nominale maat b ₁ [mm]	Afmetingen											voor schroeven		Artikelnr.	
	l	a	b ₂	b ₃	c	e ₁	e ₂	e ₃	h	h ₁	h ₂	[mm]	[inch]		[g]
6,6	55	8	15	8	5	11	15,5	36	16	11	2	M 6	1/4	39	23160.0107
9,0	70	10	20	10	8	15	19,5	46	20	14	3	M 8	5/16	80	23160.0109
11,0	90	13	25	12	10	19	26,5	58	25	18	4	M10	3/8	168	23160.0111
13,0	115	16	30	15	12	24	32,5	75	32	23	5	M12	1/2	325	23160.0113
17,0	145	20	40	20	14	29	38,5	99	40	28	6	M16	5/8	685	23160.0117

Toepassingsvoorbeeld



Voldoet

Conform RoHS

Voldoet aan Richtlijn 2011/65/EU en richtlijn 2015/863

Bevat geen SVHC stoffen

Bevat geen SVHC-stoffen met meer dan 0,1% w/w - SVHC-lijst per 23.01.2024.

Bevat geen propositie 65 stoffen

Geen propositie 65 stoffen inbegrepen
<https://www.P65Warnings.ca.gov/>

Vrij van conflictmineralen

Dit product bevat geen stoffen die worden aangeduid als "conflictmineralen" zoals tantaal, tin, goud of wolfram uit de Democratische Republiek Congo of aangrenzende landen."