

## Spanijzers • DIN 6316 gebogen EH 23160.



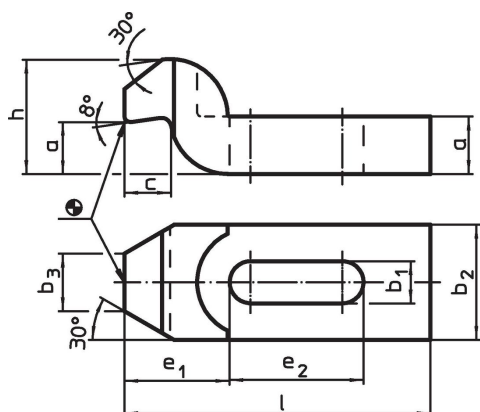
### Productbeschrijving

Deze spanner (spanklauw) volgens DIN 6316 met zwanenhals wordt voornamelijk gebruikt in de mechanische klemtechniek voor het spannen van werkstukken.

### Materiaal

- temperstaal, gelakt

### Tekening

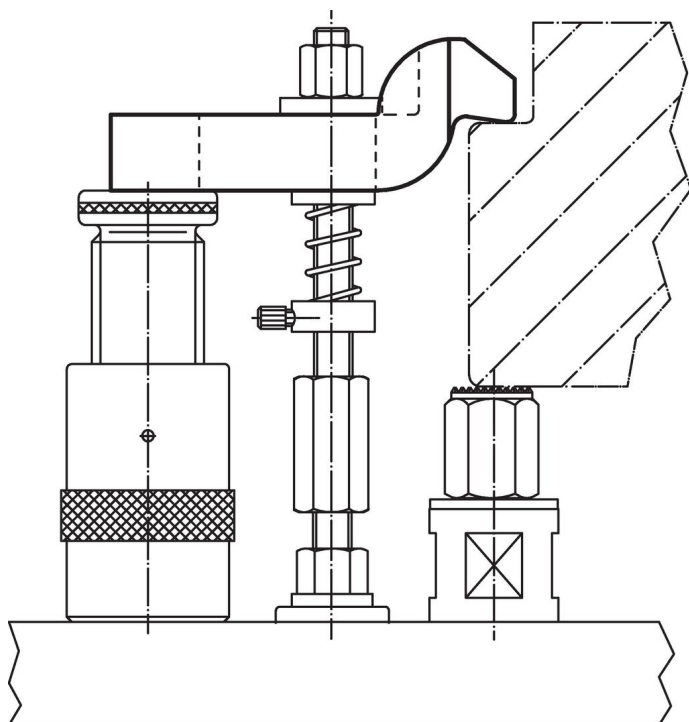


### Bestelinformatie

Nominale maat b <sub>1</sub> [mm]	l	a	b <sub>2</sub>	Afmetingen [mm]					voor schroeven		Artikelnr.	
				b <sub>3</sub>	c	e <sub>1</sub>	e <sub>2</sub>	h	[mm]	[inch]		[g]
6,6	60	10	20	10	8	20	20	20	M 6	1/4	81	<a href="#">23160.0007</a>
9,0	80	12	25	12	9	25	25	24	M 8	5/16	165	<a href="#">23160.0009</a>
11,0	100	15	30	15	12	32	32	30	M10	3/8	307	<a href="#">23160.0011</a>
14,0	125	20	40	20	16	40	40	40	M12, M14	1/2	680	<a href="#">23160.0014</a>
18,0	125	25	50	25	20	49	40	50	M16, M18	5/8	1059	<a href="#">23160.0018<sup>1)</sup></a>
18,0	160	25	50	25	20	49	50	50	M16, M18	5/8	1356	<a href="#">23160.0019</a>
22,0	160	30	60	30	24	55	55	60	M20	3/4	1937	<a href="#">23160.0022<sup>1)</sup></a>
22,0	200	30	60	30	24	55	70	60	M20	3/4	2100	<a href="#">23160.0023</a>
26,0	200	35	70	35	28	72	60	70	M24	1	3364	<a href="#">23160.0026<sup>1)</sup></a>
26,0	250	35	70	35	28	72	80	70	M24	1	4115	<a href="#">23160.0027</a>
33,0	250	40	80	40	40	91	80	80	M30	1 1/4	4500	<a href="#">23160.0034<sup>1)</sup></a>
33,0	315	50	80	40	40	91	100	100	M30	1 1/4	8340	<a href="#">23160.0035</a>

<sup>1)</sup> Afmetingen zijn niet in de DIN vastgelegd.

Toepassingsvoorbeeld



Voldoet

**Conform RoHS**

Voldoet aan Richtlijn 2011/65/EU en richtlijn 2015/863

**Bevat geen SVHC stoffen**

Bevat geen SVHC-stoffen met meer dan 0,1% w/w - SVHC-lijst per 27.06.2024.

**Bevat geen propositie 65 stoffen**

Geen propositie 65 stoffen inbegrepen

<https://www.P65Warnings.ca.gov/>

**Vrij van conflictmineralen**

Dit product bevat geen stoffen die worden aangeduid als "conflictmineralen" zoals tantaal, tin, goud of wolfram uit de Democratische Republiek Congo of aangrenzende landen."