

Vlakke gleufstenen

EH 23130.



Productbeschrijving

Voor het uitrichten van opspanssystemen en spanwerktuigen op machinetafels met T-gleuven volgens DIN 650.

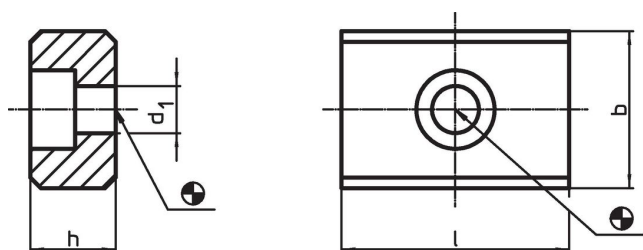
Materiaal

- staal, gehard, gezwart, geslepen


Montage

Vlakke gleufstenen worden in de richtgleuf van de opspanningen ingeschroefd. Vlakke richtstenen zijn geschikt voor opspanningen op machines met dezelfde gleufbreedte.

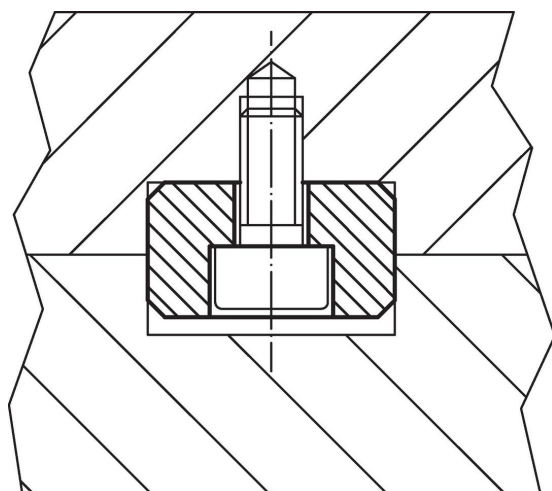
Tekening



Bestelinformatie

b h6	Afmetingen			voor schroeven ISO 4762		Artikelnr.
	h	l	d ₁			
10	8	20	4,5	M4	11	23130.0010
12	8	20	5,5	M5	11	23130.0012
14	10	22	6,6	M6	18	23130.0014
16	10	22	6,6	M6	22	23130.0016
18	10	22	6,6	M6	25	23130.0018
20	10	22	6,6	M6	29	23130.0020
22	12	32	6,6	M6	60	23130.0022
24	12	32	6,6	M6	65	23130.0024

Toepassingsvoorbeeld



Voldoet

Conform RoHS

Voldoet aan Richtlijn 2011/65/EU en richtlijn 2015/863

Bevat geen SVHC stoffen

Bevat geen SVHC-stoffen met meer dan 0,1% w/w - SVHC-lijst per 27.06.2024.

Bevat geen propositie 65 stoffen

Geen propositie 65 stoffen inbegrepen
<https://www.P65Warnings.ca.gov/>

Vrij van conflictmineralen

Dit product bevat geen stoffen die worden aangeduid als "conflictmineralen" zoals tantaal, tin, goud of wolfram uit de Democratische Republiek Congo of aangrenzende landen."