

Losse richtstenen • DIN 6323

EH 23120.



Productbeschrijving

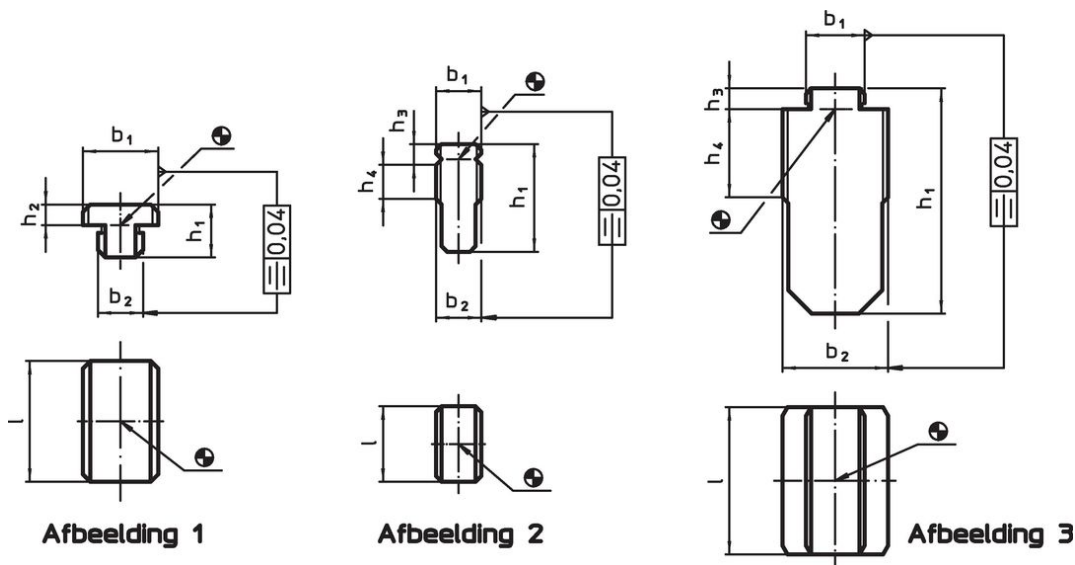
Voor het uitrichten van opspanssystemen en spanwerktuigen op machinetafels met T-gleuven volgens DIN 650.

Tegenover de aangeschroefde, uitstekende, vaste en vlakke richtstenen is het voordeel dat de machinetafels niet beschadigd kunnen worden, omdat zij pas na het globale uitrichten zijdelings ingeschoven worden.

Materiaal

- staal, gehard, gezwart, geslepen

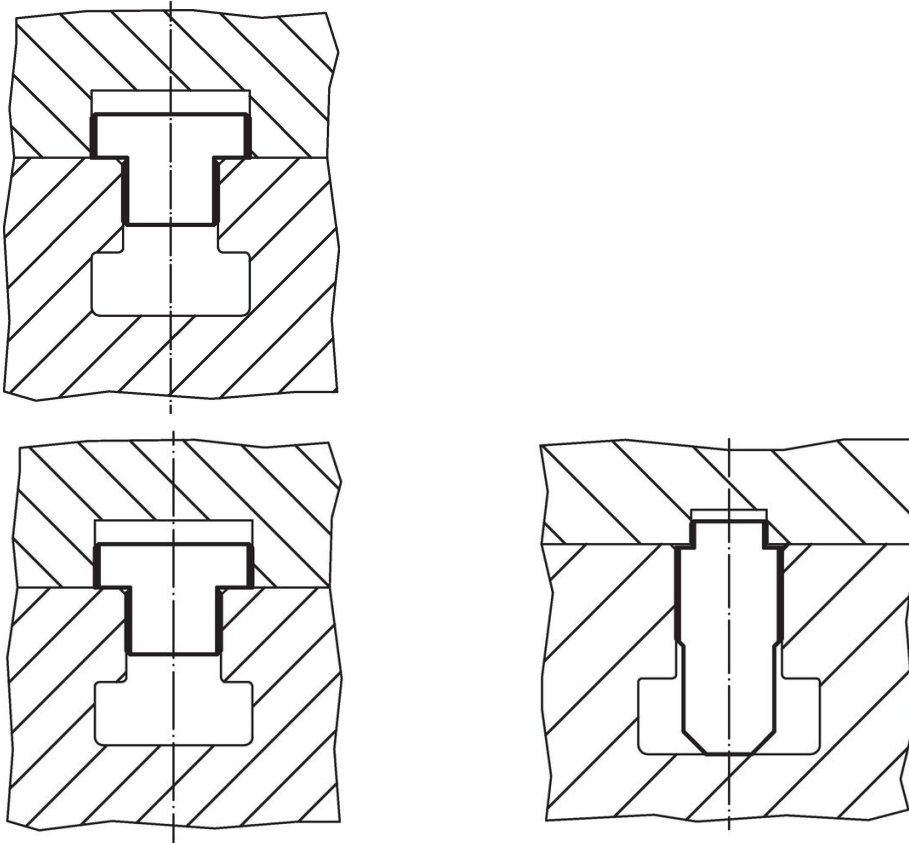
Tekening



Bestelinformatie

Nominale gleufmaat Opspanning b ₁ h ₆ [mm]	Nominale gleufmaat Machine b ₂ h ₆ [mm]	Afmetingen					[g]	Artikelnr.
		h ₁	h ₂	h ₃	h ₄	l		
vorm A, b₁ > b₂ – Afbeelding 1								
12	10	12,0	3,6	–	–	20	20	23120.0010
20	12	14,0	5,5	–	–	32	52	23120.0012
20	14	14,0	5,5	–	–	32	56	23120.0014
20	16	14,0	5,5	–	–	32	61	23120.0016
20	18	14,0	5,5	–	–	32	65	23120.0018
vorm B, b₁ = b₂ – Afbeelding 2								
12	12	28,6	–	5,5	9	20	45	23120.0011
20	20	45,5	–	7,0	16	32	199	23120.0020
vorm C, b₁ < b₂ – Afbeelding 3								
20	22	50,5	–	7,0	18	40	305	23120.0022
20	28	61,5	–	7,0	24	40	472	23120.0028
20	36	76,5	–	7,0	30	50	952	23120.0036

Toepassingsvoorbeeld



Voldoet

Conform RoHS

Voldoet aan Richtlijn 2011/65/EU en richtlijn 2015/863

Bevat geen SVHC stoffen

Bevat geen SVHC-stoffen met meer dan 0,1% w/w - SVHC-lijst per 27.06.2024.

Bevat geen propositie 65 stoffen

Geen propositie 65 stoffen inbegrepen
<https://www.P65Warnings.ca.gov/>

Vrij van conflictmineralen

Dit product bevat geen stoffen die worden aangeduid als "conflictmineralen" zoals tantaal, tin, goud of wolfram uit de Democratische Republiek Congo of aangrenzende landen."