

Opnamebussen • voor centreerspanpennen, perspassing

EH 23111.



Productbeschrijving

Deze positioneringsbussen voor het positioneren van kogelspanstiften worden in het tegenstuk gemonteerd.

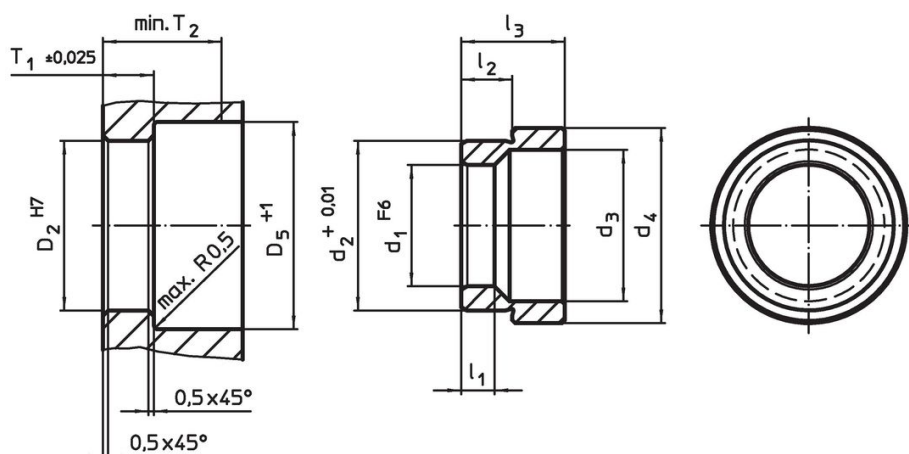
Materiaal

- gehard staal, gezwart
- RVS 1.4112, gehard.

Montage

De inpers positioneerbus t.b.v. het centreren van spanpennen dienen met lichte kracht in het machinebed of basisplaat te worden aangebracht.

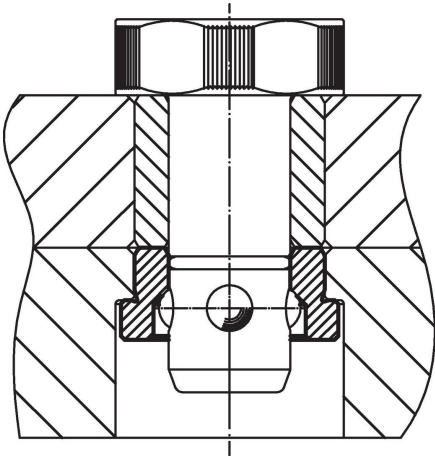
Tekening



Bestelinformatie

d ₁ F6	d ₂ +0,01	d ₃	Afmetingen				D ₂ H7	D ₅ +1	Boring		T2 min.	[g]	Artikelnr.
			d ₄	l ₁	l ₂	l ₃			T ₁ ±0,02	[mm]			
[mm]													
gehard staal													
16	22,03	20	28,6	5,25	6,90	12,1	22	31	7,25	22	22	23111.0762	
20	28,03	25	32,2	5,25	8,42	17,1	28	34	8,75	22	39	23111.0764	
25	35,03	31	40,2	5,25	10,22	21,0	35	42	10,55	28	79	23111.0766	
30	42,03	37	48,2	5,25	10,63	21,8	42	50	10,95	28	118	23111.0768	
Roestvast staal													
16	22,03	20	28,6	5,25	6,90	12,1	22	31	7,25	22	22	23111.0862	
20	28,03	25	32,2	5,25	8,42	17,1	28	34	8,75	22	39	23111.0864	
25	35,03	31	40,2	5,25	10,22	21,0	35	42	10,55	28	79	23111.0866	
30	42,03	37	48,2	5,25	10,63	21,8	42	50	10,95	28	118	23111.0868	

Toepassingsvoorbeeld



Voldoet

Conform RoHS

Voldoet aan Richtlijn 2011/65/EU en richtlijn 2015/863

Bevat geen SVHC stoffen

Bevat geen SVHC-stoffen met meer dan 0,1% w/w - SVHC-lijst per 23.01.2024.

Bevat geen propositie 65 stoffen

Geen propositie 65 stoffen inbegrepen
<https://www.P65Warnings.ca.gov/>

Vrij van conflictmineralen

Dit product bevat geen stoffen die worden aangeduid als "conflictmineralen" zoals tantaal, tin, goud of wolfram uit de Democratische Republiek Congo of aangrenzende landen."