

## Bussen · voor centreerspanpennen

EH 23111.



### Productbeschrijving

Deze bussen voor het positioneren van kogelspanstiften zijn verkrijgbaar als centrische en zwevende uitvoering. Neem de montage-instructies in acht.

### Materiaal

- gehard staal, gezwart
- RVS 1.4112, gehard.

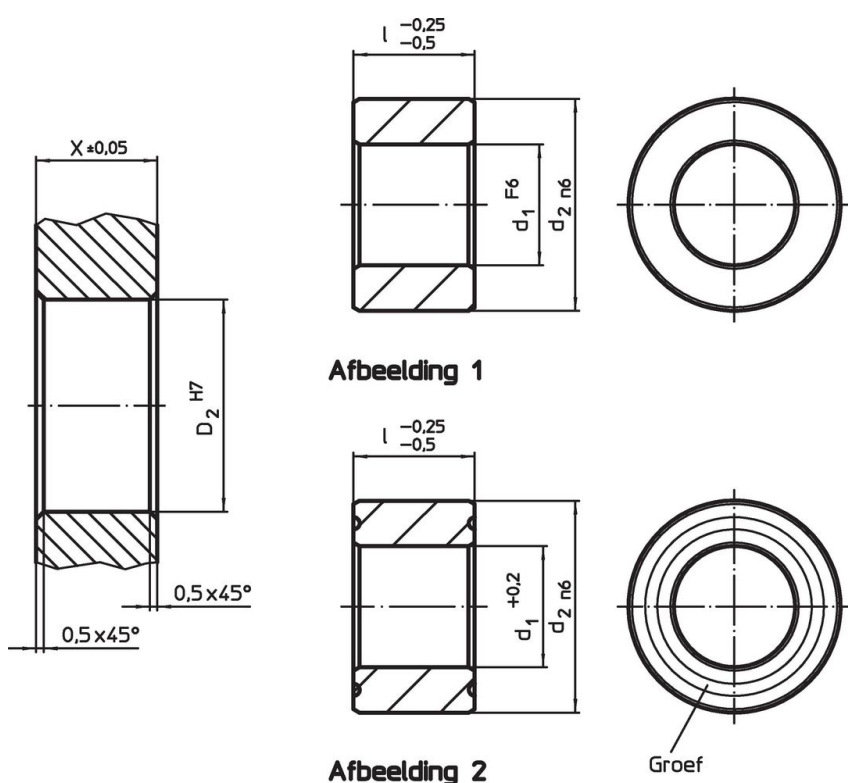
### Montage

Twee centreerbussen en twee zwevende bussen dienen in een plaat bevestigd te worden om spannen van een optimale gegarandeerde werking te kunnen realiseren.

### Kenmerken

De bus heeft een groef die dient als differentiatie markering.

### Tekening



### Bestelinformatie

d <sub>1</sub>	Afmetingen		d <sub>2</sub>	Boring		[g]	Artikelnr.
	l	[mm]		X	D <sub>2</sub>		
	-0,25 -0,5		n6	±0,05	H7		
centrisch – Afbeelding 1, gehard staal							
16,0F6	20		25	20	25	44	<a href="#">23111.0702</a>
16,0F6	25		25	25	25	56	<a href="#">23111.0704</a>
20,0F6	20		35	20	35	110	<a href="#">23111.0706</a>
20,0F6	25		35	25	35	120	<a href="#">23111.0708</a>
25,0F6	20		35	20	35	73	<a href="#">23111.0710</a>
25,0F6	25		35	25	35	92	<a href="#">23111.0712</a>
30,0F6	20		45	20	45	136	<a href="#">23111.0714</a>
30,0F6	25		45	25	45	171	<a href="#">23111.0716</a>

d <sub>1</sub>	Afmetingen		d <sub>2</sub>	Boring		[g]	Artikelnr.
	[mm]	I -0,25 -0,5		X ±0,05	D <sub>2</sub> H7		
<b>zwevend – Afbeelding 2, gehard staal</b>							
16,8+0,2		20	25	20	25	41	23111.0732
16,8+0,2		25	25	25	25	51	23111.0734
20,8+0,2		20	35	20	35	95	23111.0736
20,8+0,2		25	35	25	35	120	23111.0738
25,8+0,2		20	35	20	35	66	23111.0740
25,8+0,2		25	35	25	35	84	23111.0742
30,8+0,2		20	45	20	45	129	23111.0744
30,8+0,2		25	45	25	45	161	23111.0746
<b>centrisch – Afbeelding 1, Roestvast staal</b>							
16,0F6		20	25	20	25	44	23111.0802
16,0F6		25	25	25	25	56	23111.0804
20,0F6		20	35	20	35	110	23111.0806
20,0F6		25	35	25	35	120	23111.0808
25,0F6		20	35	20	35	73	23111.0810
25,0F6		25	35	25	35	92	23111.0812
30,0F6		20	45	20	45	136	23111.0814
30,0F6		25	45	25	45	171	23111.0816
<b>zwevend – Afbeelding 2, Roestvast staal</b>							
16,8+0,2		20	25	20	25	41	23111.0832
16,8+0,2		25	25	25	25	51	23111.0834
20,8+0,2		20	35	20	35	95	23111.0836
20,8+0,2		25	35	25	35	120	23111.0838
25,8+0,2		20	35	20	35	66	23111.0840
25,8+0,2		25	35	25	35	84	23111.0842
30,8+0,2		20	45	20	45	129	23111.0844
30,8+0,2		25	45	25	45	161	23111.0846

## Voldoet

### Conform RoHS

Voldoet aan Richtlijn 2011/65/EU en richtlijn 2015/863

### Bevat geen SVHC stoffen

Bevat geen SVHC-stoffen met meer dan 0,1% w/w - SVHC-lijst per 27.06.2024.

### Bevat geen propositie 65 stoffen

Geen propositie 65 stoffen inbegrepen  
<https://www.P65Warnings.ca.gov/>

### Vrij van conflictmineralen

Dit product bevat geen stoffen die worden aangeduid als "conflictmineralen" zoals tantaal, tin, goud of wolfram uit de Democratische Republiek Congo of aangrenzende landen."