

Handmatige hendels • voor centreerspanpennen

EH 23111.



Productbeschrijving

Handmatig snelle en eenvoudige bediening. Door het draaien van de hendel worden de kogels gespannen.

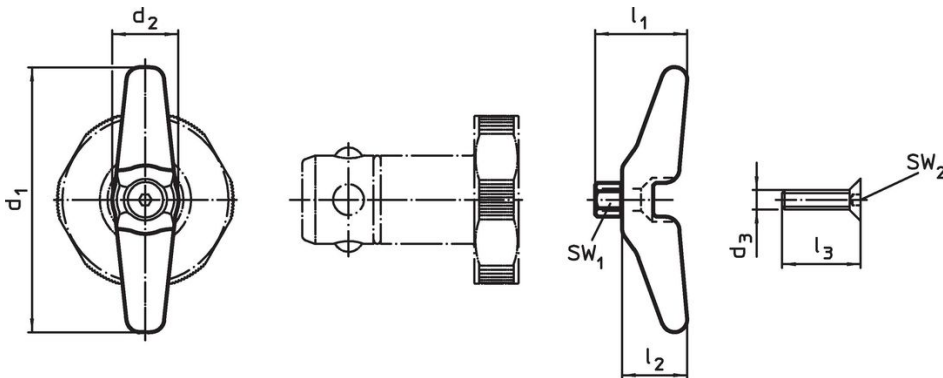
Materiaal

- Roestvast staal

Montage

De M 4 bout (meegeleverd) fixeerd de centreerspanpen.

Tekening



Bestelinformatie

voor pen Ø [mm]	d ₁	d ₂	Afmetingen				SW ₁ [mm]	SW ₂ [mm]	[g]	Artikelnr.
			d ₃	l ₁	l ₂	l ₃				
16/20	60	15	M4	20	15	16	6	2,5	48	23111.0900
25/30	80	15	M4	25	20	20	10	2,5	76	23111.0902

Toepassingsvoorbeeld



Voldoet

Conform RoHS

Voldoet aan Richtlijn 2011/65/EU en richtlijn 2015/863

Bevat geen SVHC stoffen

Bevat geen SVHC-stoffen met meer dan 0,1% w/w - SVHC-lijst per 27.06.2024.

Bevat geen propositie 65 stoffen

Geen propositie 65 stoffen inbegrepen
<https://www.P65Warnings.ca.gov/>

Vrij van conflictmineralen

Dit product bevat geen stoffen die worden aangeduid als "conflictmineralen" zoals tantaal, tin, goud of wolfram uit de Democratische Republiek Congo of aangrenzende landen."