

## Centreerspanpennen

EH 23111.



### Productbeschrijving

De centreer-spanpennen realiseren snelle klemming, bevestiging, aanpassing en fixering van werkstukken, platen en systemen etc.

### Materiaal

- temperstaal, veredeld, gezwart
- RVS 1.4542, precipitatiegehard

### Werking

Bij het aandraaien van de inbusbout wordt de spanpen gecentreerd en gespannen middels 4 kogels. De spanpen kan met de hand of middels een afneembare hendel (Bestelnr. 23111.0900/.0902) of met een inbusleutel worden bediend.

### Meer informatie

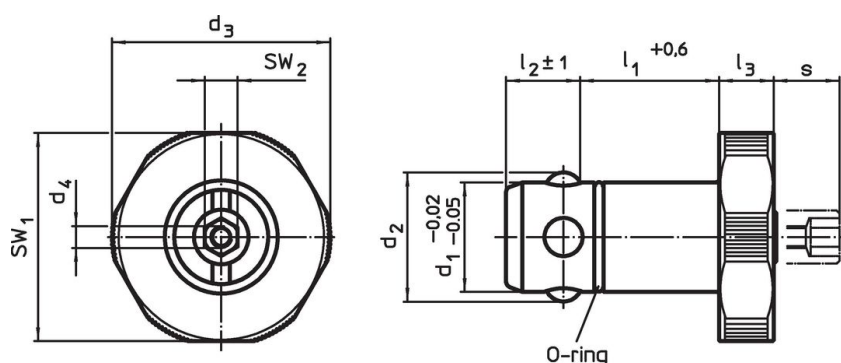
#### accessoires

Geschikte bussen zijn beschikbaar.

#### Overige producten


- Handmatige hendels, voor centreerspanpennen
- Bussen, voor centreerspanpennen
- Opnamebussen, voor centreerspanpennen, perspassing
- Opnamebussen, voor centreerspanpennen, inschroefbaar

### Tekening

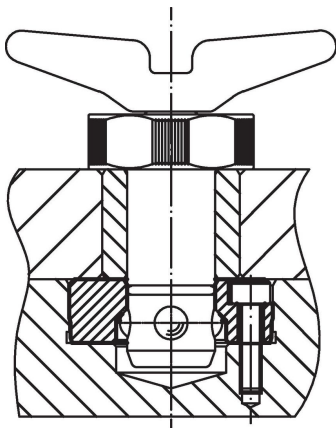
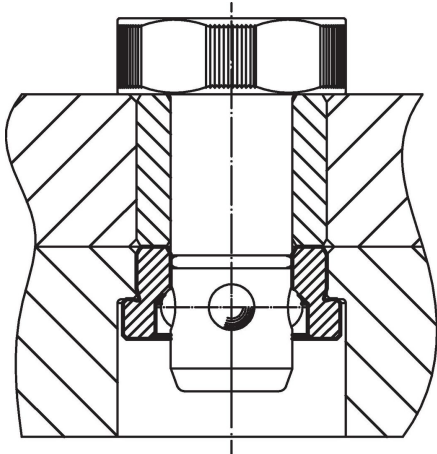
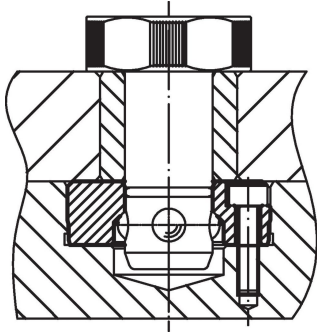


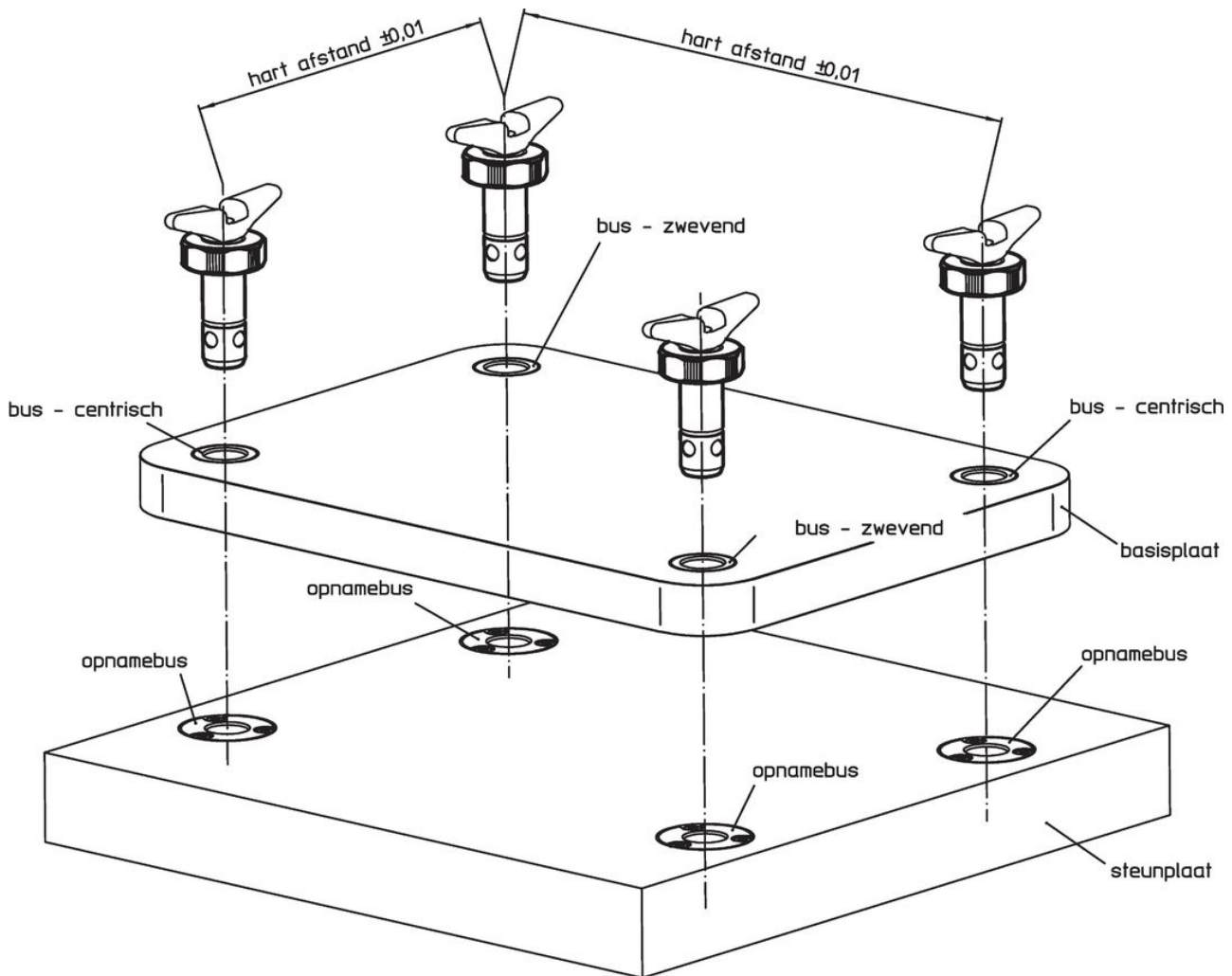
### Bestelinformatie

d <sub>1</sub>	l <sub>1</sub>	d <sub>2</sub>	d <sub>3</sub>	d <sub>4</sub>	l <sub>2</sub>	l <sub>3</sub>	s	voor basisplaten ±0,05	SW <sub>1</sub>	SW <sub>2</sub>	Klemkracht		Artikelnr.
-0,02 -0,05	+0,6				±1		max.	[mm]	[mm]	[mm]	[kN]	[g]	
<b>temperstaal</b>													
16	25	18,7	32	M4	13,6	10	9,5	20	30	6	5	116	<a href="#">23111.0016</a>
16	30	18,7	32	M4	13,6	10	9,5	25	30	6	5	125	<a href="#">23111.0018</a>
20	25	23,6	40	M4	13,6	10	10,0	20	38	6	6	178	<a href="#">23111.0020</a>
20	30	23,6	40	M4	13,6	10	10,0	25	38	6	6	191	<a href="#">23111.0022</a>
25	25	29,0	45	M4	18,6	10	11,0	20	43	10	8	270	<a href="#">23111.0025</a>
25	30	29,0	45	M4	18,6	10	11,0	25	43	10	8	287	<a href="#">23111.0027</a>
30	25	34,6	55	M4	18,6	10	11,0	20	53	10	10	390	<a href="#">23111.0030</a>
30	30	34,6	55	M4	18,6	10	11,0	25	53	10	10	416	<a href="#">23111.0032</a>
<b>Roestvast staal</b>													
16	25	18,7	32	M4	13,6	10	9,5	20	30	6	5	116	<a href="#">23111.0116</a>
16	30	18,7	32	M4	13,6	10	9,5	25	30	6	5	125	<a href="#">23111.0118</a>
20	25	23,6	40	M4	13,6	10	10,0	20	38	6	6	178	<a href="#">23111.0120</a>
20	30	23,6	40	M4	13,6	10	10,0	25	38	6	6	191	<a href="#">23111.0122</a>

d <sub>1</sub> -0,02 -0,05	l <sub>1</sub> +0,6	Afmetingen						voor basisplaten ±0,05	SW <sub>1</sub>	SW <sub>2</sub>	Klemkracht		Artikelnr.
		d <sub>2</sub>	d <sub>3</sub>	d <sub>4</sub>	l <sub>2</sub> ±1	l <sub>3</sub>	s max.						
25	25	29,0	45	M4	18,6	10	11,0	20	43	10	8	270	<a href="#">23111.0125</a>
25	30	29,0	45	M4	18,6	10	11,0	25	43	10	8	287	<a href="#">23111.0127</a>
30	25	34,6	55	M4	18,6	10	11,0	20	53	10	10	390	<a href="#">23111.0130</a>
30	30	34,6	55	M4	18,6	10	11,0	25	53	10	10	416	<a href="#">23111.0132</a>

### Toepassingsvoorbeeld





**Voldoet**

Selecteer voor gedetailleerde informatie over de naleving het gewenste artikelnummer.