

Vaste richtstenen

EH 23110.



Productbeschrijving

Voor het uitrichten van opspanssystemen en spanwerktuigen op machinetafels met T-gleuven volgens DIN 650.

Materiaal

- staal, gehard, gezwart, geslepen

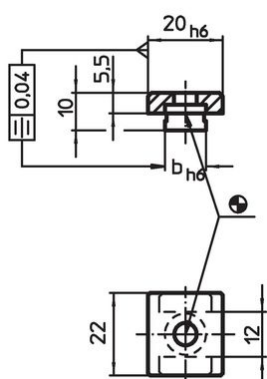
Meer informatie

Verwijzingen

voor afmeting 20, zie 23130.0020.

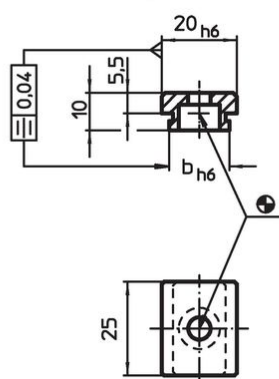
Tekening

Afmeting 10–12



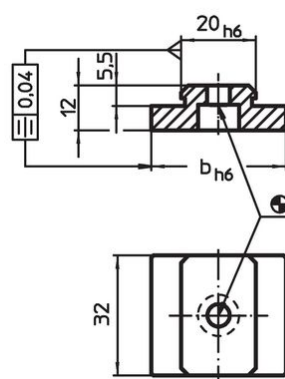
Afbeelding 1

Afmeting 14–18



Afbeelding 2

Afmeting 22–36

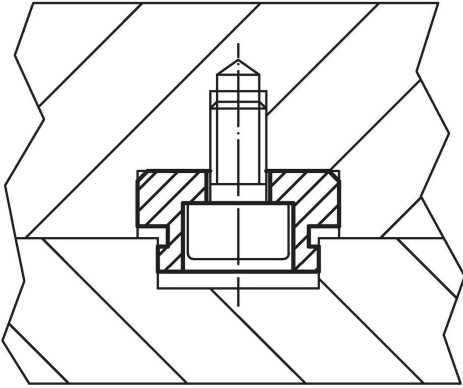


Afbeelding 3

Bestelinformatie

Gleufmaat machine b h6 [mm]	voor schroeven ISO 4762 [mm]	 [g]	Artikelnr.
Groote 10-12 – Afbeelding 1			
10	M6	19	23110.0010
12	M6	20	23110.0012
Groote 14-18 – Afbeelding 2			
14	M6	28	23110.0014
16	M6	30	23110.0016
18	M6	32	23110.0018
Groote 22-36 – Afbeelding 3			
22	M6	58	23110.0022
24	M6	63	23110.0024
28	M6	68	23110.0028
36	M6	81	23110.0036

Toepassingsvoorbeeld



Voldoet

Conform RoHS

Voldoet aan Richtlijn 2011/65/EU en richtlijn 2015/863

Bevat geen SVHC stoffen

Bevat geen SVHC-stoffen met meer dan 0,1% w/w - SVHC-lijst per 27.06.2024.

Bevat geen propositie 65 stoffen

Geen propositie 65 stoffen inbegrepen
<https://www.P65Warnings.ca.gov/>

Vrij van conflictmineralen

Dit product bevat geen stoffen die worden aangeduid als "conflictmineralen" zoals tantaal, tin, goud of wolfram uit de Democratische Republiek Congo of aangrenzende landen."