

Zeskantmoeren met holle onderlegging

EH 23080.



Productbeschrijving

Met deze combinatie van spanmoer en conische zitting kunnen niet-parallelle spanvlakken gecompenseerd worden.

De spanmoer met conische zitting is een vast geheel bestaande uit spanmoer en conische zitting met de volgende voordelen/kenmerken:

- functioneel betrouwbaar
- onlosmakelijk
- snelle en efficiënte montage
- vereenvoudigde opslag
- zwenkbereik max. 3°

Materiaal

Holle onderlegging

- temperstaal, veredeld, gezwart

Moer

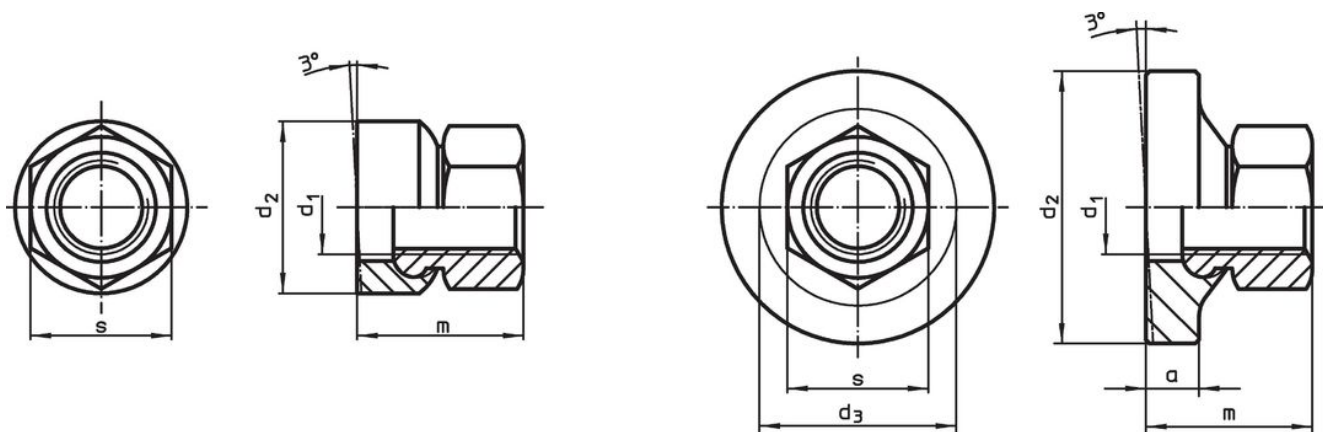
- temperstaal, veredeld, gezwart

Meer informatie

Verwijzingen

Andraaimomenten en sterktes, zie appendix - Technische gegevens -

Tekening



Afbeelding 1

Afbeelding 2

Bestelinformatie

d ₁	a	Afmetingen			m	s	[g]	Artikelnr.
		d ₂	d ₃	[mm]				
met klein oplegoppervlak – Afbeelding 1								
M 8	–	17	–	14,0	13	13	23080.0508	
M10	–	21	–	17,5	16	24	23080.0510	
M12	–	24	–	21,5	18	37	23080.0512	
M16	–	30	–	28,0	24	73	23080.0516	
M20	–	36	–	35,0	30	141	23080.0520	
M24	–	44	–	42,5	36	259	23080.0524	
M30	–	55	–	56,0	46	544	23080.0530	
met groot oplegoppervlak – Afbeelding 2								
M 8	4,0	24	17,8	14,0	13	20	23080.0608	
M10	5,5	30	21,2	17,5	16	39	23080.0610	
M12	7,0	36	25,2	21,5	18	68	23080.0612	
M16	8,0	44	30,9	28,0	24	124	23080.0616	
M20	9,5	50	39,9	35,0	30	213	23080.0620	
M24	11,0	60	49,6	42,5	36	378	23080.0624	
M30	14,0	68	61,3	56,0	46	691	23080.0630	

Toepassingsvoorbeeld



Voldoet

Selecteer voor gedetailleerde informatie over de naleving het gewenste artikelnummer.