

## Zeskantmoeren met kraag · DIN 6331 (hoogte 1,5 d) EH 23080.



### Productbeschrijving

De zeskantmoeren met kraag (flensmoeren) worden vervaardigd conform DIN 6331.

### Materiaal

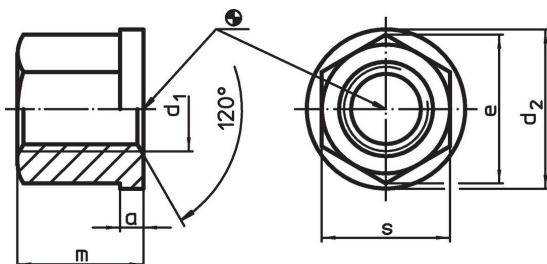
- temperstaal, veredeld, kwaliteit 10, gefosfateerd
- RVS 1.4305

### Meer informatie

### Verwijzingen

Aandraaimomenten en sterktes, zie appendix - Technische gegevens -

### Tekening



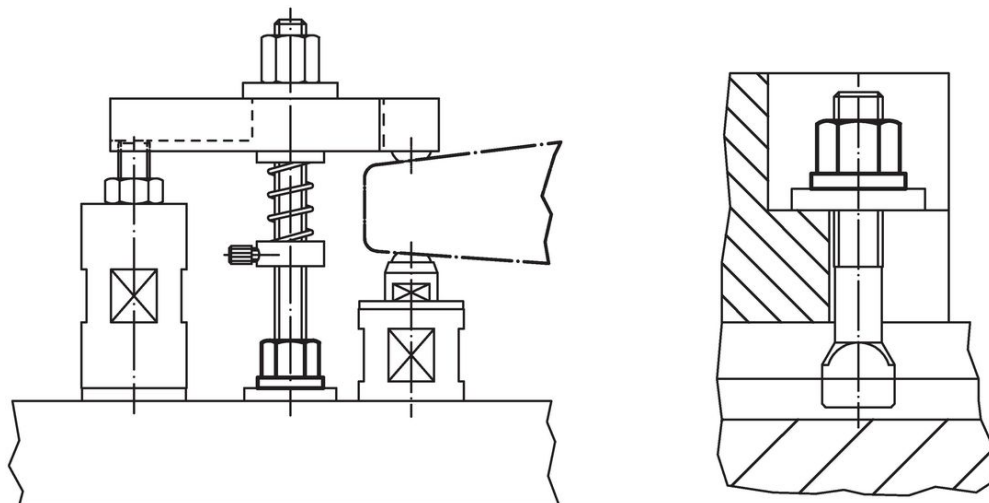
### Bestelinformatie

d <sub>1</sub>	a	Afmetingen				m	s	[g]	Artikelnr.
		d <sub>2</sub>	e	[mm]					
<b>temperstaal</b>									
M 6	3,0	14	11,5		9	10	5,4	23080.0006	
M 8	3,5	18	15,0		12	13	12,0	23080.0008	
M10	4,0	22	18,5		15	16	22,0	23080.0010	
M12	4,0	25	20,8		18	18	30,0	23080.0012	
M14	4,5	28	24,2		21	21	47,0	23080.0014 <sup>1)</sup>	
M16	5,0	31	27,7		24	24	67,0	23080.0016	
M18	5,5	34	31,2		27	27	97,0	23080.0018 <sup>1)</sup>	
M20	6,0	37	34,6		30	30	129,0	23080.0020	
M22	6,0	40	39,3		33	34	179,0	23080.0022 <sup>1)</sup>	
M24	6,0	45	41,6		36	36	213,0	23080.0024	
M30	8,0	58	53,1		45	46	468,0	23080.0030	
M36	10,0	68	63,5		54	55	783,0	23080.0036	
<b>Roestvast staal</b>									
M 8	3,5	18	15,0		12	13	12,0	23080.0108 <sup>2)</sup>	
M10	4,0	22	18,5		15	17	25,0	23080.0110 <sup>2)</sup>	
M12	4,0	25	20,8		18	19	36,0	23080.0112 <sup>2)</sup>	
M16	5,0	31	27,7		24	24	67,0	23080.0116 <sup>2)</sup>	
M20	6,0	37	34,6		30	30	129,0	23080.0120 <sup>2)</sup>	

<sup>1)</sup> Afmetingen zijn niet in de DIN vastgelegd.

<sup>2)</sup> DIN standaard geldt niet voor dit materiaal

Toepassingsvoorbeeld



Voldoet

Selecteer voor gedetailleerde informatie over de naleving het gewenste artikelnummer.