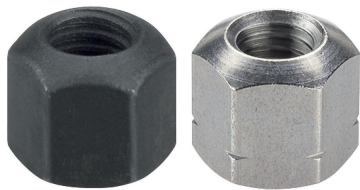


Zeskantmoeren • DIN 6330 (hoogte 1,5 d)
EH 23070.

Productbeschrijving

Zeskantmoeren volgens DIN 6330 hebben een bolvormig oppervlak passend bij holle onderleggingen DIN 6319 (EH 23050.). Met deze combinatie van spanmoer en conische zitting kunnen niet parallelle spanvlakken gecompenseerd worden.

Materiaal

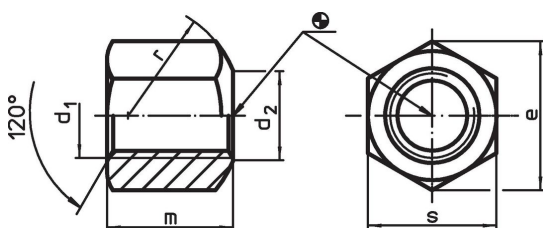
- temperstaal, veredeld, kwaliteit 10, gefosfateerd
- RVS 1.4305

Meer informatie

Verwijzingen

Aandraaimomenten en sterktes, zie appendix - Technische gegevens -

Tekening



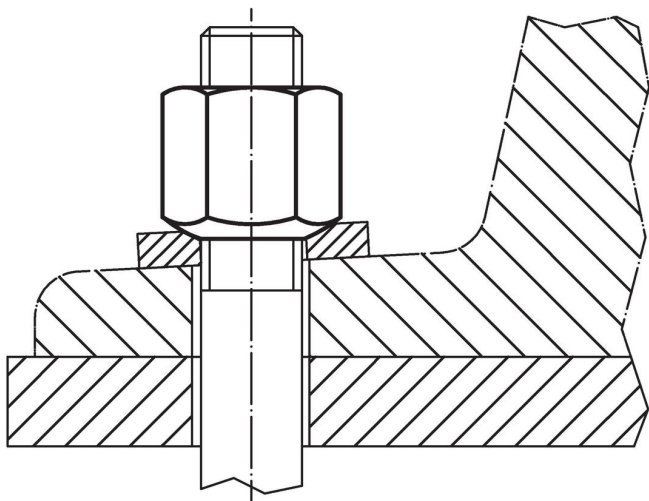
Bestelinformatie

d ₁	d ₂	Afmetingen				[g]	Artikelnr.
		e	m	r	s		
[mm]							
met een kogelvormig oplegvlak aan één zijde, vorm B, temperstaal							
M 6	7,0	11,5	9	9,0	10	3,8	23070.0006
M 8	9,0	15,0	12	11,0	13	8,4	23070.0008
M10	11,5	18,5	15	15,0	16	20,0	23070.0010
M12	14,0	20,8	18	17,0	18	24,0	23070.0012
M14	16,0	24,2	21	20,0	21	39,0	23070.0014¹⁾
M16	18,0	27,7	24	22,0	24	55,0	23070.0016
M18	20,0	31,2	27	24,5	27	82,0	23070.0018¹⁾
M20	22,0	34,6	30	27,0	30	110,0	23070.0020
M22	24,0	39,3	33	29,0	34	162,0	23070.0022¹⁾
M24	26,0	41,6	36	32,0	36	192,0	23070.0024
M30	32,0	53,1	45	41,0	46	396,0	23070.0030
M36	38,0	63,5	54	50,0	55	684,0	23070.0036
met een kogelvormig oplegvlak aan één zijde, vorm B, Roestvast staal							
M 8	9,0	15,0	12	11,0	13	8,4	23070.0108²⁾
M10	11,5	18,5	15	15,0	17	20,0	23070.0110²⁾
M12	14,0	20,8	18	17,0	19	29,0	23070.0112²⁾
M16	18,0	27,7	24	22,0	24	55,0	23070.0116²⁾
M20	22,0	34,6	30	27,0	30	110,0	23070.0120²⁾

¹⁾ Afmetingen zijn niet in de DIN vastgelegd.

²⁾ DIN standaard geldt niet voor dit materiaal

Toepassingsvoorbeeld



Voldoet

Conform RoHS

Voldoet aan Richtlijn 2011/65/EU en richtlijn 2015/863

Bevat geen SVHC stoffen

Bevat geen SVHC-stoffen met meer dan 0,1% w/w - SVHC-lijst per 23.01.2024.

Bevat geen propositie 65 stoffen

Geen propositie 65 stoffen inbegrepen

<https://www.P65Warnings.ca.gov/>

Vrij van conflictmineralen

Dit product bevat geen stoffen die worden aangeduid als "conflictmineralen" zoals tantaal, tin, goud of wolfram uit de Democratische Republiek Congo of aangrenzende landen."