

## As / Vlakke sluitringen • DIN 6340 veredeld EH 23060.



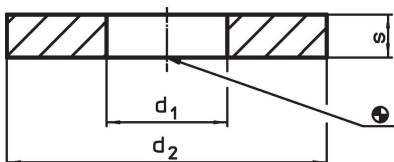
### Productbeschrijving

De geharde as/sluitringen (ringen) zijn vervaardigd volgens DIN 6340.

### Materiaal

- temperstaal, veredeld, gestanst, machinaal gericht, gefosfateerd

### Tekening

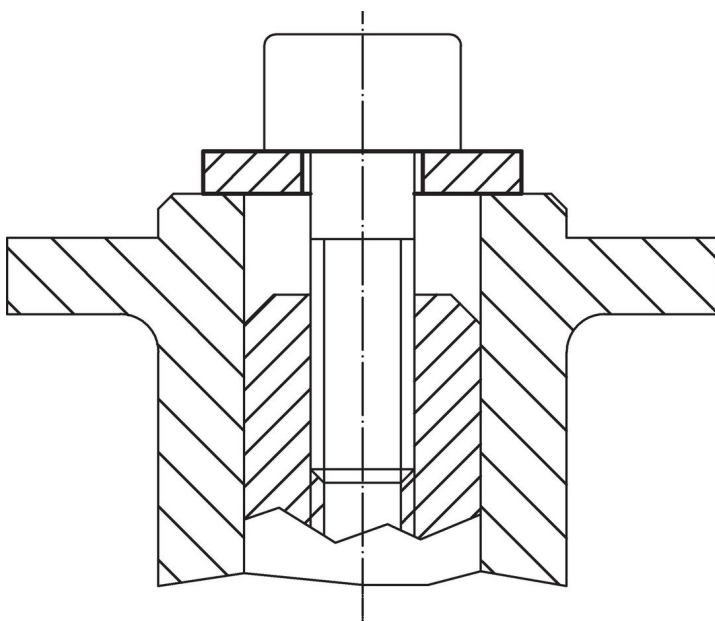


### Bestelinformatie

d <sub>1</sub>	Afmetingen		s	voor schroeven	[g]	Artikelnr.
	[mm]			[mm]		
6,4	17	3	M 6	3,8	23060.0006	
8,4	23	4	M 8	9,8	23060.0008	
10,5	28	4	M10	15,0	23060.0010	
13,0	35	5	M12	28,0	23060.0012	
15,0	40	5	M14	40,0	23060.0014 <sup>1)</sup>	
17,0	45	6	M16	55,0	23060.0016	
19,0	45	6	M18	53,0	23060.0018 <sup>1)</sup>	
21,0	50	6	M20	65,0	23060.0020	
23,0	50	8	M22	86,0	23060.0022 <sup>1)</sup>	
25,0	60	8	M24	122,0	23060.0024	
31,0	68	10	M30	199,0	23060.0030	
38,0	80	12	M36	360,0	23060.0036 <sup>1)</sup>	

<sup>1)</sup> Afmetingen zijn niet in de DIN vastgelegd.

### Toepassingsvoorbeeld



## **Voldoet**

### **Conform RoHS**

Voldoet aan Richtlijn 2011/65/EU en richtlijn 2015/863

### **Bevat geen SVHC stoffen**

Bevat geen SVHC-stoffen met meer dan 0,1% w/w - SVHC-lijst per 27.06.2024.

### **Bevat geen propositie 65 stoffen**

Geen propositie 65 stoffen inbegrepen

<https://www.P65Warnings.ca.gov/>

### **Vrij van conflictmineralen**

Dit product bevat geen stoffen die worden aangeduid als "conflictmineralen" zoals tantaal, tin, goud of wolfrام uit de Democratische Republiek Congo of aangrenzende landen."