

## Compacte bolvormige moeren / Conische onderlegingen • vorm gelijk DIN 6319

EH 23050.



### Productbeschrijving

De compacte bolle en holle onderlegingen vormen een vast verbonden eenheid met de volgende voordelen / eigenschappen:

- bedrijfszeker,
- beveiligd tegen verlies,
- snelle, rationele montage,
- vereenvoudigd voorraadbeheer,
- zwenkbereik max. 4°.

### Materiaal

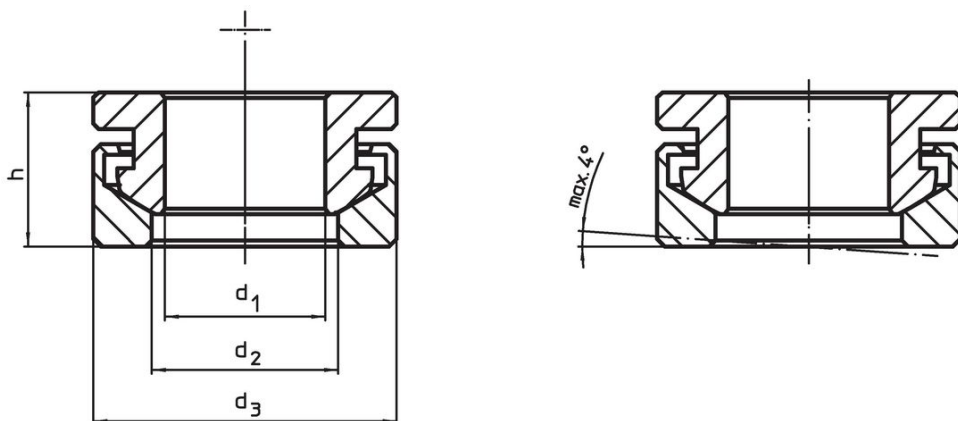
#### Holle onderleging

- temperstaal, veredeld
- RVS 1.4305

#### Bolle onderleging

- Inzetgehard staal, inzetgehard
- RVS 1.4305

### Tekening



### Bestelinformatie

d <sub>1</sub> H13	Afmetingen			voor pen d <sub>6</sub> [mm]	voor schroeven d <sub>6</sub> [mm]	Belastbaarheid bij statische belasting max. [kN]	Draaimoment schroefverbinding <sup>1)</sup> max. [Nm]	[g]	Artikelnr.
	d <sub>2</sub>	d <sub>3</sub>	h						
<b>temperstaal</b>									
6,4	7,4	13	7,0	6	M 6	9	10	4,0	<a href="#">23050.0506</a>
8,4	9,7	17	8,5	8	M 8	17	25	9,1	<a href="#">23050.0508</a>
10,5	12,0	21	10,4	10	M10	26	46	17,0	<a href="#">23050.0510</a>
13,0	14,8	25	13,1	12	M12	38	82	28,0	<a href="#">23050.0512</a>
17,0	19,7	32	17,0	16	M16	73	206	60,0	<a href="#">23050.0516</a>
21,0	24,6	40	20,3	20	M20	117	407	113,0	<a href="#">23050.0520</a>
<b>Roestvast staal</b>									
6,4	7,4	13	7,0	6	M 6	6	6	4,0	<a href="#">23050.0556</a>
8,4	9,7	17	8,5	8	M 8	12	16	9,1	<a href="#">23050.0558</a>
10,5	12,0	21	10,4	10	M10	16	32	17,0	<a href="#">23050.0560</a>
13,0	14,8	25	13,1	12	M12	24	56	28,0	<a href="#">23050.0562</a>
17,0	19,7	32	17,0	16	M16	45	135	60,0	<a href="#">23050.0566</a>
21,0	24,6	40	20,3	20	M20	71	280	113,0	<a href="#">23050.0570</a>

<sup>1)</sup> Aanhaalmoment voor schroeven met standaardschroefdraad. Houd rekening met de voorspanning, wrijvingscoëfficiënt  $\mu_{\text{total}} 0,14$ .

**Toepassingsvoorbeeld**



**Voldoet**

Selecteer voor gedetailleerde informatie over de naleving het gewenste artikelnummer.