

Sferische ringen / conische zittingen • gelijk aan DIN 6319, RVS

EH 23050.



Productbeschrijving

Sferische ringen / conische zittingen worden gebruikt als ringen in een schroefverbinding om niet-parallelle oppervlakken te compenseren.

Materiaal

Holle onderlegging

- RVS 1.4305
- RVS A4

Bolle onderlegging

- RVS 1.4305
- RVS A4

Montage

Holle onderlegging, vorm D, uitsluitend voor vlakke, gesloten ringvlakken.
Voor lange gaten alleen vorm G gebruiken.

Kenmerken

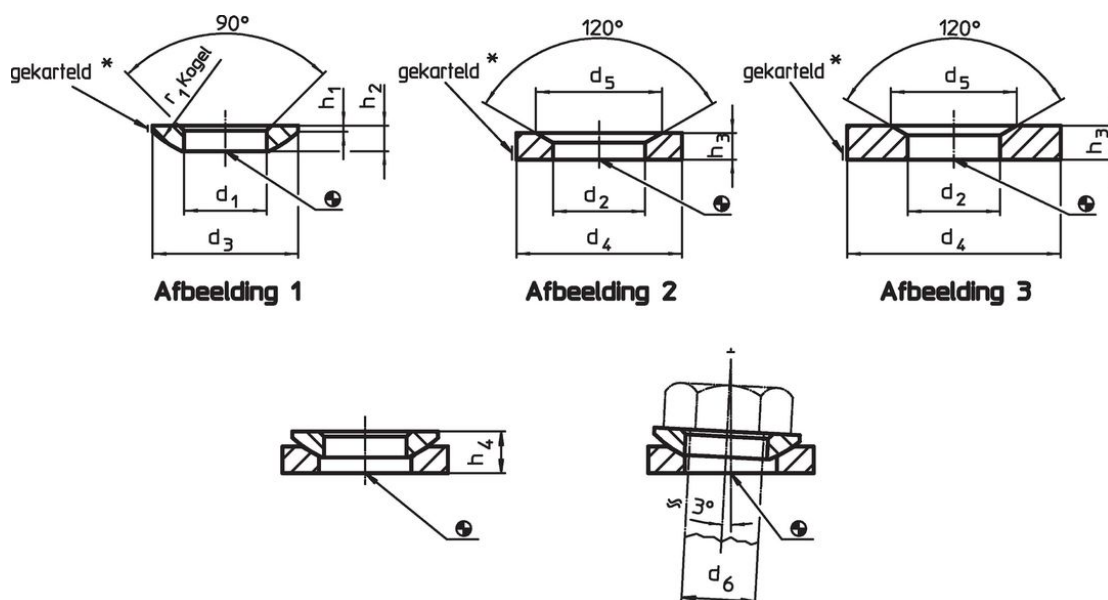
Types uit roestvast staal A4 met markering (karteling) volgens tekening.

Meer informatie

Overige producten

- Sferische ringen / conische zittingen, DIN 6319
- Zeskantmoeren, DIN 6330 (hoogte 1,5 d)

Tekening




* Kartelmoer: Markering voor uitvoering in RVS A4

Bestelinformatie

Afmetingen											voor pen d ₆	voor schroeven d ₆	Belastbaar- heid bij statische belasting max.	Draaimoment schroefverbinding ¹⁾ max.	Artikelnr.	
d ₁ H13	d ₂ H13	d ₃	d ₄	d ₅	h ₁	h ₂	h ₃	met bolle onderlegging vorm D ~	met bolle onderlegging vorm G ~	r ₁	[mm]	[mm]	[kN]	[Nm]		[g]
bolle onderlegging RVS, vorm C – Afbeelding 1, RVS 1.4305																
6,4	–	12	–	–	0,7	2,3	–	4,0	5,2	9	6	M 6	6	6	1,0	23050.0306
8,4	–	17	–	–	0,6	3,2	–	5,3	6,8	12	8	M 8	12	16	2,8	23050.0308
10,5	–	21	–	–	0,8	4,0	–	6,3	7,1	15	10	M10	16	32	5,0	23050.0310
13,0	–	24	–	–	1,1	4,6	–	7,9	8,9	17	12	M12	24	56	7,7	23050.0312
17,0	–	30	–	–	1,3	5,3	–	9,3	10,1	22	16	M16	45	135	13,0	23050.0316
21,0	–	36	–	–	2,0	6,3	–	11,6	12,1	27	20	M20	71	280	23,0	23050.0320
25,0	–	44	–	–	2,4	8,2	–	14,9	15,4	32	24	M24	105	455	46,0	23050.0324

¹⁾ Aanhaalmoment voor schroeven met standaardschroefdraad. Houd rekening met de voorspanning, wrijvingscoëfficiënt $\mu_{\text{total}} 0,14$.

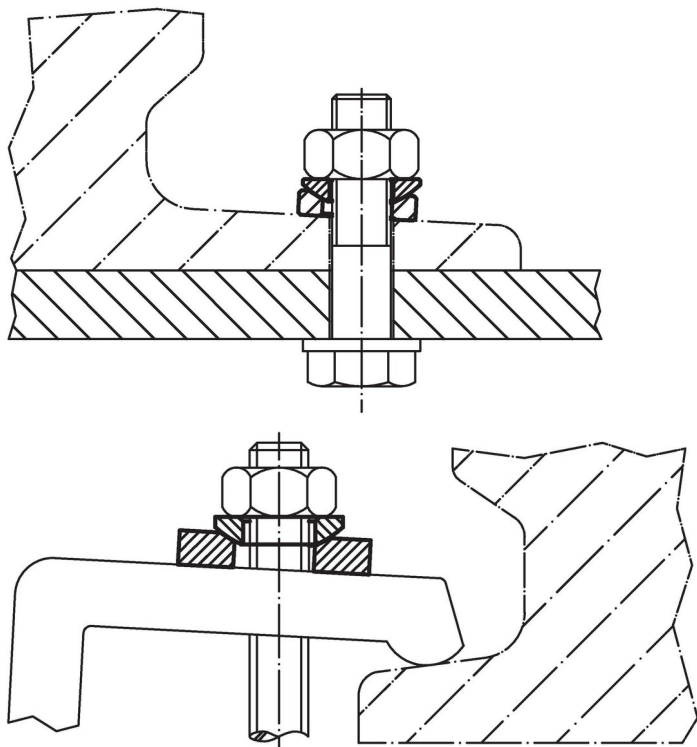
d ₁ H13	d ₂ H13	d ₃	d ₄	d ₅	Afmetingen				r ₁	voor pen d ₆	voor schroeven d ₆	Belastbaar- heid bij statische belasting max.	Draaimoment schroefverbinding ¹⁾ max.		Artikelnr.	
					h ₁	h ₂	h ₃	h ₄								met bolle onderlegging vorm D ~
31,0	-	56	-	-	3,6	11,2	-	18,8	18,8	41	30	M30	191	1050	104,0	23050.0330
37,0	-	68	-	-	4,6	14,0	-	23,4	-	50	36	M36	-	-	193,0	23050.0336
43,0	-	78	-	-	6,5	17,0	-	28,3	-	58	42	M42	-	-	313,0	23050.0342
50,0	-	92	-	-	8,0	21,0	-	35,0	-	67	48	M48	-	-	545,0	23050.0348
bolle onderlegging RVS, vorm C – Afbeelding 1, RVS A4																
6,4	-	12	-	-	0,7	2,3	-	4,0	5,2	9	6	M 6	6	6	1,0	23050.0606
8,4	-	17	-	-	0,6	3,2	-	5,3	6,8	12	8	M 8	12	16	2,8	23050.0608
10,5	-	21	-	-	0,8	4,0	-	6,3	7,1	15	10	M10	16	32	5,0	23050.0610
13,0	-	24	-	-	1,1	4,6	-	7,9	8,9	17	12	M12	24	56	7,7	23050.0612
17,0	-	30	-	-	1,3	5,3	-	9,3	10,1	22	16	M16	45	135	13,0	23050.0616
21,0	-	36	-	-	2,0	6,3	-	11,6	12,1	27	20	M20	71	280	23,0	23050.0620
25,0	-	44	-	-	2,4	8,2	-	14,9	15,4	32	24	M24	105	455	46,0	23050.0624
31,0	-	56	-	-	3,6	11,2	-	18,8	18,8	41	30	M30	191	1050	104,0	23050.0630
37,0	-	68	-	-	4,6	14,0	-	23,4	-	50	36	M36	-	-	193,0	23050.0636
43,0	-	78	-	-	6,5	17,0	-	28,3	-	58	42	M42	-	-	313,0	23050.0642
50,0	-	92	-	-	8,0	21,0	-	35,0	-	67	48	M48	-	-	545,0	23050.0648
holle onderleggingen van RVS, vorm D – Afbeelding 2, RVS 1.4305																
-	7,1	-	12	11,0	-	-	2,8	-	-	-	6	M 6	6	6	1,3	23050.0406
-	9,6	-	17	14,5	-	-	3,5	-	-	-	8	M 8	12	16	3,7	23050.0408
-	12,0	-	21	18,5	-	-	4,2	-	-	-	10	M10	16	32	6,6	23050.0410
-	14,2	-	24	20,0	-	-	5,0	-	-	-	12	M12	24	56	10,0	23050.0412
-	19,0	-	30	26,0	-	-	6,2	-	-	-	16	M16	45	135	19,0	23050.0416
-	23,2	-	36	31,0	-	-	7,5	-	-	-	20	M20	71	280	32,0	23050.0420
-	28,0	-	44	37,0	-	-	9,5	-	-	-	24	M24	105	455	63,0	23050.0424
-	35,0	-	56	49,0	-	-	12,0	-	-	-	30	M30	191	1050	127,0	23050.0430
-	42,0	-	68	60,0	-	-	15,0	-	-	-	36	M36	-	-	234,0	23050.0436
-	49,0	-	78	70,0	-	-	18,0	-	-	-	42	M42	-	-	362,0	23050.0442
-	56,0	-	92	82,0	-	-	22,0	-	-	-	48	M48	-	-	642,0	23050.0448
holle onderleggingen van RVS, vorm D – Afbeelding 2, RVS A4																
-	7,1	-	12	11,0	-	-	2,8	-	-	-	6	M 6	6	6	1,3	23050.0666
-	9,6	-	17	14,5	-	-	3,5	-	-	-	8	M 8	12	16	3,7	23050.0668
-	12,0	-	21	18,5	-	-	4,2	-	-	-	10	M10	16	32	6,6	23050.0670
-	14,2	-	24	20,0	-	-	5,0	-	-	-	12	M12	24	56	10,0	23050.0672
-	19,0	-	30	26,0	-	-	6,2	-	-	-	16	M16	45	135	19,0	23050.0676
-	23,2	-	36	31,0	-	-	7,5	-	-	-	20	M20	71	280	32,0	23050.0680
-	28,0	-	44	37,0	-	-	9,5	-	-	-	24	M24	105	455	63,0	23050.0684
-	35,0	-	56	49,0	-	-	12,0	-	-	-	30	M30	191	1050	127,0	23050.0686
-	42,0	-	68	60,0	-	-	15,0	-	-	-	36	M36	-	-	234,0	23050.0688
-	49,0	-	78	70,0	-	-	18,0	-	-	-	42	M42	-	-	362,0	23050.0692
-	56,0	-	92	82,0	-	-	22,0	-	-	-	48	M48	-	-	642,0	23050.0694
holle onderleggingen van RVS, vorm D – Afbeelding 3, RVS 1.4305																
-	7,1	-	17	11,0	-	-	4,0	-	-	-	6	M 6	6	6	5,8	23050.0466
-	9,6	-	24	14,5	-	-	5,0	-	-	-	8	M 8	12	16	15,0	23050.0468
-	12,0	-	30	18,5	-	-	5,0	-	-	-	10	M10	16	32	22,0	23050.0470
-	14,2	-	36	20,0	-	-	6,0	-	-	-	12	M12	24	56	40,0	23050.0472
-	19,0	-	44	26,0	-	-	7,0	-	-	-	16	M16	45	135	66,0	23050.0476
-	23,2	-	50	31,0	-	-	8,0	-	-	-	20	M20	71	280	95,0	23050.0480
-	28,0	-	60	37,0	-	-	10,0	-	-	-	24	M24	105	455	171,0	23050.0484
-	35,0	-	68	49,0	-	-	12,0	-	-	-	30	M30	191	1050	236,0	23050.0490
holle onderleggingen van RVS, vorm D – Afbeelding 3, RVS A4																
-	7,1	-	17	11,0	-	-	4,0	-	-	-	6	M 6	6	6	5,8	23050.0706
-	9,6	-	24	14,5	-	-	5,0	-	-	-	8	M 8	12	16	15,0	23050.0708
-	12,0	-	30	18,5	-	-	5,0	-	-	-	10	M10	16	32	22,0	23050.0710
-	14,2	-	36	20,0	-	-	6,0	-	-	-	12	M12	24	56	40,0	23050.0712

¹⁾ Aanhaalmoment voor schroeven met standaard Schroefdraad. Houd rekening met de voorspanning, wrijvingscoëfficiënt $\mu_{\text{total}} 0,14$.

d ₁ H13	d ₂ H13	d ₃	d ₄	d ₅	Afmetingen					r ₁	voor pen d ₆	voor schroeven d ₆	Belastbaar- heid bij statische belasting max.	Draaimoment schroefverbinding ¹⁾ max.	Artikelnr.	
					h ₁	h ₂	h ₃	h ₄	met bolle onderlegging vorm D ~							met bolle onderlegging vorm G ~
-	19,0	-	44	26,0	-	-	7,0	-	-	-	16	M16	45	135	66,0	23050.0716
-	23,2	-	50	31,0	-	-	8,0	-	-	-	20	M20	71	280	95,0	23050.0720
-	28,0	-	60	37,0	-	-	10,0	-	-	-	24	M24	105	455	171,0	23050.0724
-	35,0	-	68	49,0	-	-	12,0	-	-	-	30	M30	191	1050	236,0	23050.0730

¹⁾ Aanhaalmoment voor schroeven met standaardschroefdraad. Houd rekening met de voorspanning, wrijvingscoëfficiënt $\mu_{\text{total}} 0,14$.

Toepassingsvoorbeeld



Voldoet

Conform RoHS

Voldoet aan Richtlijn 2011/65/EU en richtlijn 2015/863

Bevat geen SVHC stoffen

Bevat geen SVHC-stoffen met meer dan 0,1% w/w - SVHC-lijst per 27.06.2024.

Bevat geen propositie 65 stoffen

Geen propositie 65 stoffen inbegrepen
<https://www.P65Warnings.ca.gov/>

Vrij van conflictmineralen

Dit product bevat geen stoffen die worden aangeduid als conflictmineralen" zoals tantaal, tin, goud of wolfram uit de Democratische Republiek Congo of aangrenzende landen."