

## Studs • DIN 6379 b lang voor T-sleuven

EH 23040.



### Productbeschrijving

De draadeinden met T-moeren DIN 508 (EH 23010./23020.), moeren DIN 6330 (EH 23070.) en de schijven DIN 6340 (EH 23060.) maken de opspanbouten compleet.  
Deze draadeinden kenmerken zich door de gerolde draad.

### Materiaal

- temperstaal

### Meer informatie

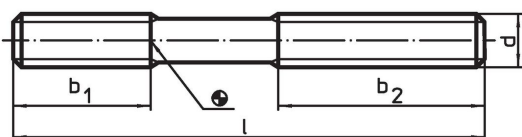
#### Verwijzingen

Aandraaimomenten en sterktes, zie appendix - Technische gegevens -

#### Overige producten

- Moeren voor T-sleuf, DIN 508
- Studs, DIN 6379 voor T- moeren
- Studs, met binnenzeskant, gelijk aan DIN 6319, voor T-Sleuven
- As / Vlakke sluitringen, DIN 6340 veredeld
- Zeskantmoeren, DIN 6330 (hoogte 1,5 d)

### Tekening




### Bestelinformatie

d	Afmetingen			[g]	Artikelnr.
	l	b <sub>1</sub>	b <sub>2</sub>		
[mm]					
<b>Kwaliteit 10.9</b>					
M 6	50	15	30	8,4	23040.0562
M 6	63	15	40	11,0	23040.0563
M 6	80	15	50	14,0	23040.0564
M 8	63	20	40	19,0	23040.0582
M 8	100	20	63	31,0	23040.0583
M 8	160	20	100	49,0	23040.0584
M10	80	25	50	39,0	23040.0602
M10	100	25	75	49,0	23040.0603
M10	125	25	75	61,0	23040.0604
M10	160	25	100	78,0	23040.0605 <sup>1)</sup>
M10	200	25	122	98,0	23040.0606
M12	63 <sup>2)</sup>	–	–	44,0	23040.0622
M12	80 <sup>2)</sup>	–	–	56,0	23040.0623
M12	100	30	63	71,0	23040.0624 <sup>1)</sup>
M12	125	30	75	88,0	23040.0625
M12	160	30	100	112,0	23040.0626
M12	200	30	122	140,0	23040.0627
<b>Kwaliteit 8.8</b>					
M16	80 <sup>2)</sup>	–	–	100,0	23040.0662
M16	125	40	63	161,0	23040.0664
M16	160	40	75	207,0	23040.0665
M16	200	40	100	260,0	23040.0666 <sup>1)</sup>
M16	250	40	125	325,0	23040.0667

<sup>1)</sup> Afmetingen zijn niet in de DIN vastgelegd.

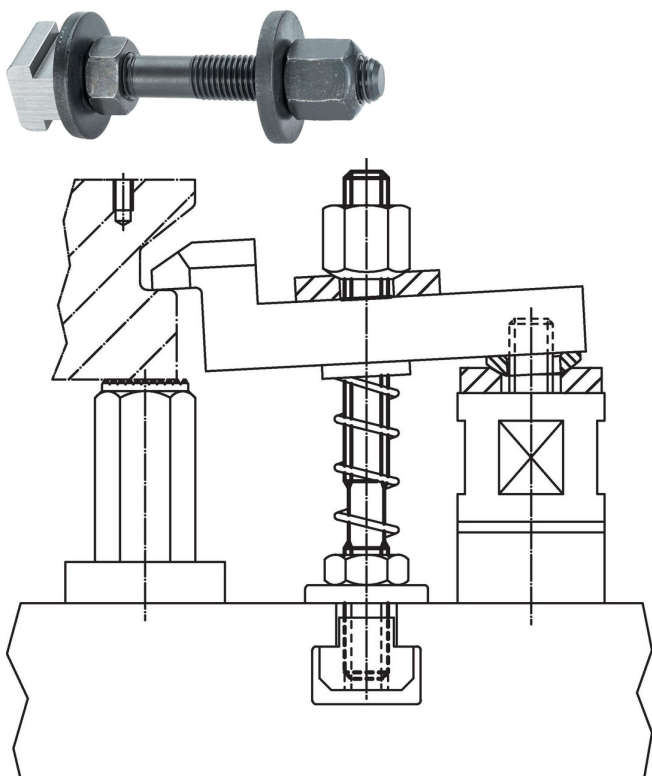
<sup>2)</sup> Doorlopend schroefdraad

d	Afmetingen		b <sub>1</sub>	b <sub>2</sub>	 [g]	Artikelnr.
	l	[mm]				
M16	315		40	200	402,0	<a href="#">23040.1168<sup>1)</sup></a>
M20	125 <sup>2)</sup>		–	–	253,0	<a href="#">23040.1202<sup>1)</sup></a>
M20	160 <sup>2)</sup>		–	–	328,0	<a href="#">23040.1207<sup>1)</sup></a>
M20	200		55	100	404,0	<a href="#">23040.1203<sup>1)</sup></a>
M20	250		55	125	509,0	<a href="#">23040.1204<sup>1)</sup></a>
M20	315		55	180	641,0	<a href="#">23040.1205<sup>1)</sup></a>
M20	400		55	250	815,0	<a href="#">23040.1208<sup>1)</sup></a>
M20	500		55	315	1071,0	<a href="#">23040.1206<sup>1)</sup></a>
M24	125 <sup>2)</sup>		–	–	365,0	<a href="#">23040.1246<sup>1)</sup></a>
M24	160 <sup>2)</sup>		–	–	467,0	<a href="#">23040.1242<sup>1)</sup></a>
M24	200 <sup>2)</sup>		–	–	585,0	<a href="#">23040.1247<sup>1)</sup></a>
M24	250 <sup>2)</sup>		–	–	733,0	<a href="#">23040.1243<sup>1)</sup></a>
M24	315		70	180	926,0	<a href="#">23040.1248<sup>1)</sup></a>
M24	400		70	250	1175,0	<a href="#">23040.1244<sup>1)</sup></a>
M24	500		70	315	1468,0	<a href="#">23040.1249<sup>1)</sup></a>

<sup>1)</sup> Afmetingen zijn niet in de DIN vastgelegd.

<sup>2)</sup> Doorlopend schroefdraad

### Toepassingsvoorbeeld



## Voldoet

### Conform RoHS

Voldoet aan Richtlijn 2011/65/EU en richtlijn 2015/863

### Bevat geen SVHC stoffen

Bevat geen SVHC-stoffen met meer dan 0,1% w/w - SVHC-lijst per 23.01.2024.

### Bevat geen propositie 65 stoffen

Geen propositie 65 stoffen inbegrepen

<https://www.P65Warnings.ca.gov/>

### Vrij van conflictmineralen

Dit product bevat geen stoffen die worden aangeduid als "conflictmineralen" zoals tantaal, tin, goud of wolfram uit de Democratische Republiek Congo of aangrenzende landen."