

## Studs • DIN 6379 voor T- moeren EH 23040.



### Productbeschrijving

De draadeinden met T-moeren DIN 508 (EH 23010./23020.), moeren DIN 6330 (EH 23070.) en de schijven DIN 6340 (EH 23060.) maken de opspanbouten compleet.  
Deze draadeinden kenmerken zich door de gerolde draad.

### Materiaal

- temperstaal

### Meer informatie

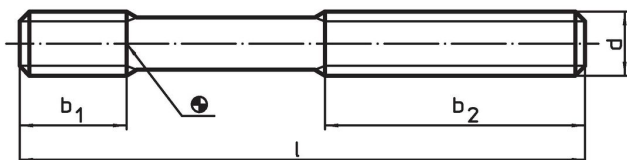
#### Verwijzingen

Aandraaimomenten en sterktes, zie appendix - Technische gegevens -  
Draadeinden voor T-moeren met verlengde maat  $b_1$  zijn ook beschikbaar.

#### Overige producten

- Moeren voor T-sleuf, DIN 508
- Studs, DIN 6379  $b_1$  lang voor T-sleuven
- Studs, met binnenzeskant, gelijk aan DIN 6319, voor T-Sleuven
- As / Vlakke sluitringen, DIN 6340 veredeld
- Zeskantmoeren, DIN 6330 (hoogte 1,5 d)

### Tekening



### Bestelinformatie

d	l	Afmetingen		[g]	Artikelnr.
		$b_1$	$b_2$		
Kwaliteit 10.9					
M 6	32	9	16	5,3	23040.0061 <sup>1)</sup>
M 6	50	9	30	8,4	23040.0062
M 6	63	9	40	11,0	23040.0064 <sup>1)</sup>
M 6	80	9	50	13,0	23040.0063
M 8	40	11	20	12,0	23040.0081
M 8	63	11	40	19,0	23040.0082
M 8	100	11	63	31,0	23040.0083
M 8	160	11	100	49,0	23040.0084 <sup>1)</sup>
M10	50	13	25	24,0	23040.0101
M10	80	13	50	39,0	23040.0102
M10	100	13	75	50,0	23040.0106 <sup>1)</sup>
M10	125	13	75	61,0	23040.0103
M10	160	13	100	78,0	23040.0105 <sup>1)</sup>
M10	200	13	122 <sup>2)</sup>	98,0	23040.0104
M12	50	15	25	35,0	23040.0121
M12	63	15	32	44,0	23040.0122 <sup>1)</sup>
M12	80	15	50	56,0	23040.0123
M12	100	15	63	70,0	23040.0124 <sup>1)</sup>
M12	125	15	75	88,0	23040.0125
M12	160	15	100	112,0	23040.0127 <sup>1)</sup>
M12	200	15	122 <sup>2)</sup>	141,0	23040.0126

<sup>1)</sup> Afmetingen zijn niet in de DIN vastgelegd.

<sup>2)</sup> Afmeting verschilt van DIN-norm.

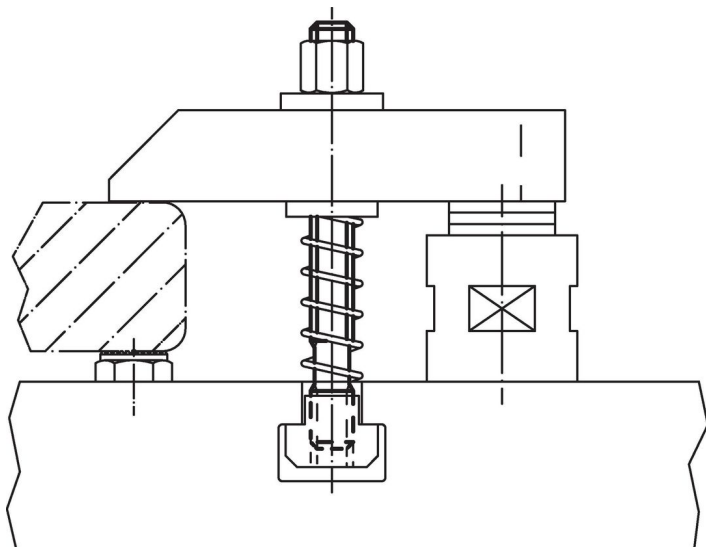
d	Afmetingen			[g]	ArtikelNr.
	l	b <sub>1</sub>	b <sub>2</sub>		
Kwaliteit 8.8					
M14	63	17	32	60,0	23040.0141 <sup>1)</sup>
M14	100	17	63	96,0	23040.0142 <sup>1)</sup>
M14	160	17	100	154,0	23040.0143 <sup>1)</sup>
M14	250	17	160	241,0	23040.0144 <sup>1)</sup>
M16	63	19	32	80,0	23040.0161
M16	80	19	50	103,0	23040.0162 <sup>1)</sup>
M16	100	19	63	129,0	23040.0163
M16	125	19	75	162,0	23040.0164 <sup>1)</sup>
M16	160	19	100	207,0	23040.0165
M16	200	19	122 <sup>2)</sup>	260,0	23040.0167 <sup>1)</sup>
M16	250	19	160	325,0	23040.0166
M16	315	19	180	409,0	23040.0168 <sup>1)</sup>
M16	500	19	315	652,0	23040.0169 <sup>1)</sup>
M20	80	27	32	160,0	23040.0201
M20	125	27	70	252,0	23040.0202
M20	160	27	100	323,0	23040.0207 <sup>1)</sup>
M20	200	27	122 <sup>2)</sup>	405,0	23040.0203
M20	250	27	160	508,0	23040.0204 <sup>1)</sup>
M20	315	27	200 <sup>2)</sup>	639,0	23040.0205
M20	400	27	250	815,0	23040.0208 <sup>1)</sup>
M20	500	27	315	548,0	23040.0206 <sup>1)</sup>
M24	100	35	45	289,0	23040.0241
M24	125	35	70 <sup>2)</sup>	380,0	23040.0246 <sup>1)</sup>
M24	160	35	100	466,0	23040.0242
M24	200	35	122 <sup>2)</sup>	585,0	23040.0247 <sup>1)</sup>
M24	250	35	160	730,0	23040.0243
M24	315	35	190	923,0	23040.0248 <sup>1)</sup>
M24	400	35	250	1173,0	23040.0244
M24	500	35	315	1466,0	23040.0249 <sup>1)</sup>
M24	630	35	315	1860,0	23040.0245 <sup>1)</sup>
M30	125	43	56	573,0	23040.0301
M30	200	43	122 <sup>2)</sup>	921,0	23040.0302
M30	315	43	200 <sup>2)</sup>	1462,0	23040.0303
M30	500	43	315	2000,0	23040.0304
M30	700	43	400	3000,0	23040.0305 <sup>1)</sup>
M36	160	51	80	1065,0	23040.0361
M36	250	51	160	1674,0	23040.0362
M36	400	51	250	3000,0	23040.0363

<sup>1)</sup> Afmetingen zijn niet in de DIN vastgelegd.

<sup>2)</sup> Afmeting verschilt van DIN-norm.

### Toepassingsvoorbeeld





### Voldoet

#### Conform RoHS

Voldoet aan Richtlijn 2011/65/EU en richtlijn 2015/863

#### Bevat geen SVHC stoffen

Bevat geen SVHC-stoffen met meer dan 0,1% w/w - SVHC-lijst per 27.06.2024.

#### Bevat geen propositie 65 stoffen

Geen propositie 65 stoffen inbegrepen

<https://www.P65Warnings.ca.gov/>

#### Vrij van conflictmineralen

Dit product bevat geen stoffen die worden aangeduid als conflictmineralen" zoals tantaal, tin, goud of wolfram uit de Democratische Republiek Congo of aangrenzende landen."