

Moeren voor T-sleuf • ruit

EH 23020.



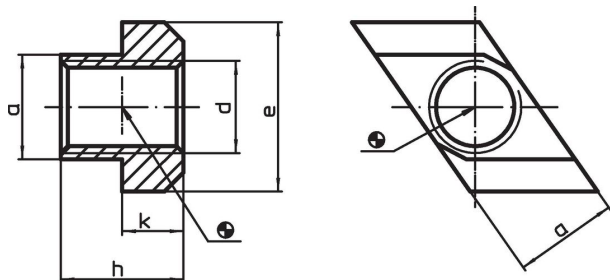
Productbeschrijving

Moeren voor T-gleuven "ruit" hoeven niet in de lengte te worden gestoken, maar kunnen direct in de gleuf worden gestoken.

Materiaal

- temperstaal, veredeld, gezwart

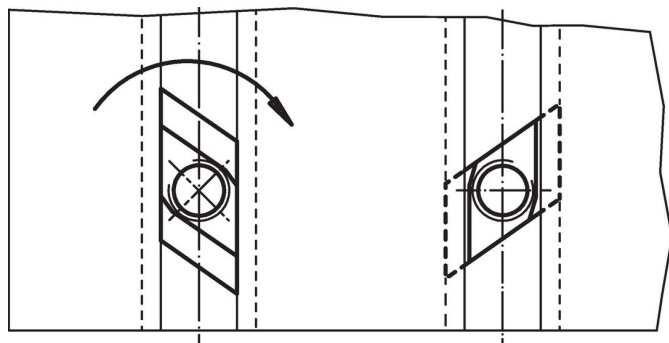
Tekening



Bestelinformatie

Nominale gleufmaat [mm]	Afmetingen					[g]	Artikelnr.
	d	a	e	h	k		
6	M 5	5,7	10	8	4	2,1	23020.0560
8	M 6	7,6	13	10	6	5,4	23020.0580
10	M 8	9,6	15	12	6	8,8	23020.0600
12	M10	11,6	18	14	7	14,0	23020.0620
14	M12	13,6	22	16	8	23,0	23020.0640
16	M14	15,6	25	18	9	0,7	23020.0660
18	M16	17,6	28	20	10	46,0	23020.0680
20	M18	19,6	32	24	12	69,0	23020.0700
22	M20	21,6	35	28	14	98,0	23020.0720
28	M24	27,6	44	36	18	213,0	23020.0780
36	M30	35,5	54	44	22	423,0	23020.0860
42	M36	41,5	65	52	26	676,0	23020.0920

Toepassingsvoorbeeld



Voldoet

Conform RoHS

Voldoet aan Richtlijn 2011/65/EU en richtlijn 2015/863

Bevat geen SVHC stoffen

Bevat geen SVHC-stoffen met meer dan 0,1% w/w - SVHC-lijst per 23.01.2024.

Bevat geen propositie 65 stoffen

Geen propositie 65 stoffen inbegrepen

<https://www.P65Warnings.ca.gov/>

Vrij van conflictmineralen

Dit product bevat geen stoffen die worden aangeduid als "conflictmineralen" zoals tantaal, tin, goud of wolfram uit de Democratische Republiek Congo of aangrenzende landen."