

**Afstandsbussen** • voor Expander afdichtstoppen met verlengde trekstift  
 EH 22880.



**Productbeschrijving**

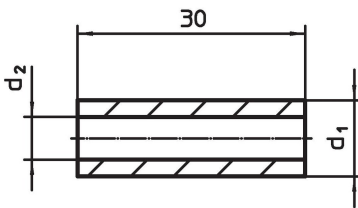
Voor het plaatsen van de Expander® dichtstoppen met verlengde trekstift.

**Materiaal**

**Huls**

- Inzetgehard staal, inzetgehard

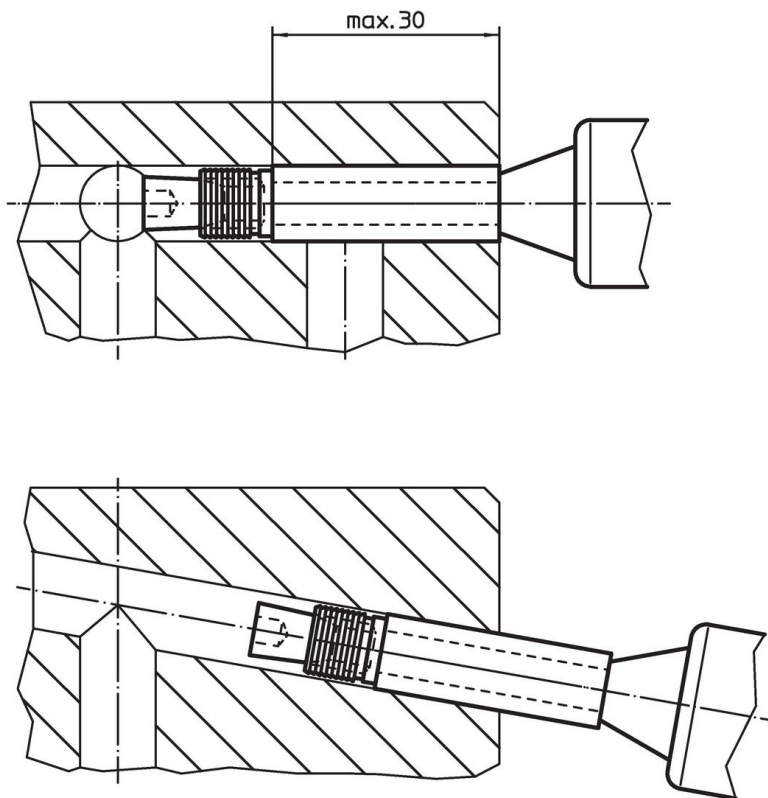
**Tekening**



**Bestelinformatie**

d <sub>1</sub>	Afmetingen		[g]	Artikelnr.
	[mm]			
	d <sub>1</sub>	d <sub>2</sub>		
4		2,7	1,4	<a href="#">22880.0424</a>
5		3,2	2,5	<a href="#">22880.0425</a>
6		3,7	3,8	<a href="#">22880.0426</a>
7		4,6	4,8	<a href="#">22880.0427</a>
8		4,8	7,2	<a href="#">22880.0428</a>
9		5,2	9,6	<a href="#">22880.0429</a>
10		5,6	12,0	<a href="#">22880.0430</a>

## Toepassingsvoorbeeld



## Voldoet

### Conform RoHS

Voldoet aan Richtlijn 2011/65/EU en richtlijn 2015/863

### Bevat geen SVHC stoffen

Bevat geen SVHC-stoffen met meer dan 0,1% w/w - SVHC-lijst per 27.06.2024.

### Bevat geen propositie 65 stoffen

Geen propositie 65 stoffen inbegrepen  
<https://www.P65Warnings.ca.gov/>

### Vrij van conflictmineralen

Dit product bevat geen stoffen die worden aangeduid als "conflictmineralen" zoals tantaal, tin, goud of wolfrام uit de Democratische Republiek Congo of aangrenzende landen."