

Zetstempels • voor Expander afdichtstop

EH 22880.



Productbeschrijving

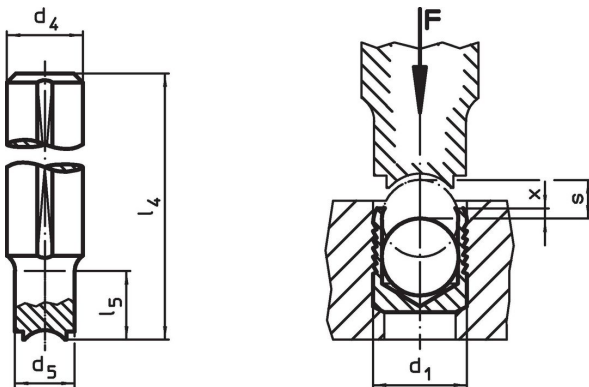
Expander® afdichtstoppen sluiten veilig, snel en goedkoop boringen in de vloeistoftechniek af. Bijvoorbeeld boringen in hydraulische installaties. De montage geschiedt door het inpersen van de afdichtstop in de boring middels een voorgeschreven zetstempel.

Gelieve voor gebruik de technische gegevens op de volgende pagina's lezen.

Materiaal

- gereedschapstaal, warmtebehandeld

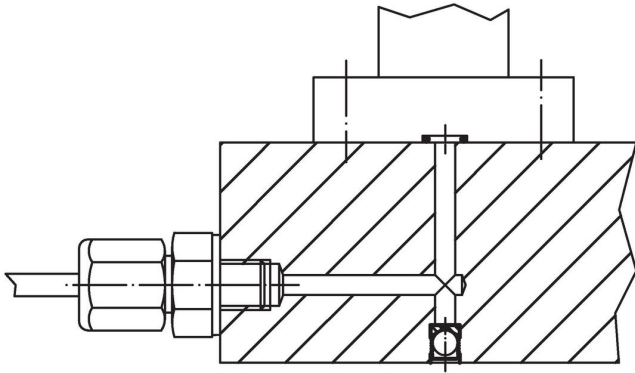
Tekening



Bestelinformatie

d ₁	d ₄ h9	d ₅	Afmetingen				s	[g]	Artikelnr.
			l ₄	l ₅	x ±0,2	[mm]			
3	10	2,8	100	10	0,4	1,20	53	22880.0153	
4	10	3,8	100	10	0,2	1,50	54	22880.0154	
5	10	4,8	100	12	0,4	2,00	53	22880.0155	
6	10	5,8	100	15	0,4	2,50	53	22880.0156	
7	10	6,8	100	18	0,4	3,00	54	22880.0157	
8	10	7,8	100	20	0,3	3,50	55	22880.0158	
9	14	8,8	100	22	0,4	4,00	102	22880.0159	
10	14	9,8	100	25	0,4	4,50	103	22880.0160	
12	14	11,7	150	30	0,4	5,50	167	22880.0162	
14	20	13,7	150	35	0,4	6,35	316	22880.0164	
16	20	15,7	150	40	0,6	7,00	326	22880.0166	
18	20	17,7	150	45	0,6	8,00	340	22880.0168	
20	25	19,7	150	50	0,8	9,00	495	22880.0170	
22	25	21,7	150	55	0,8	10,00	516	22880.0172	

Toepassingsvoorbeeld



Voldoet

Conform RoHS

Voldoet aan Richtlijn 2011/65/EU en richtlijn 2015/863

Bevat geen SVHC stoffen

Bevat geen SVHC-stoffen met meer dan 0,1% w/w - SVHC-lijst per 27.06.2024.

Bevat geen propositie 65 stoffen

Geen propositie 65 stoffen inbegrepen
<https://www.P65Warnings.ca.gov/>

Vrij van conflictmineralen

Dit product bevat geen stoffen die worden aangeduid als "conflictmineralen" zoals tantaal, tin, goud of wolfram uit de Democratische Republiek Congo of aangrenzende landen."