

Oliepeilglazen EH 22860.



Productbeschrijving

Oliepeilglazen kunnen worden gebruikt voor niveauregeling in tanks zonder overdruk.

Materiaal

Afdichting

- olie- en benzinebestendig

Reflector

- kunststof, wit

Ringmoer

- aluminium Al

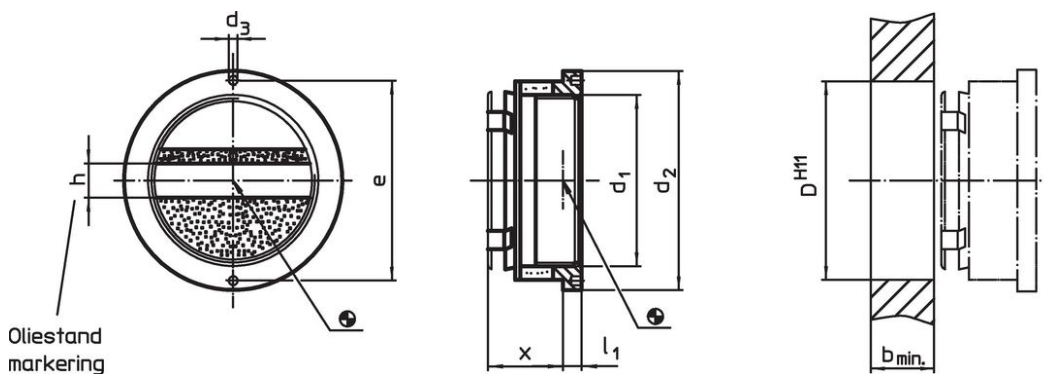
Olie-kijkglas

- plexiglas (PMMA) glashelder

Montage

Zonder schroefdraad in boring \varnothing H11 monteerbaar. Afdichting geschiedt middels aantrekken van de ringmoer.

Tekening



Oliestand
markering

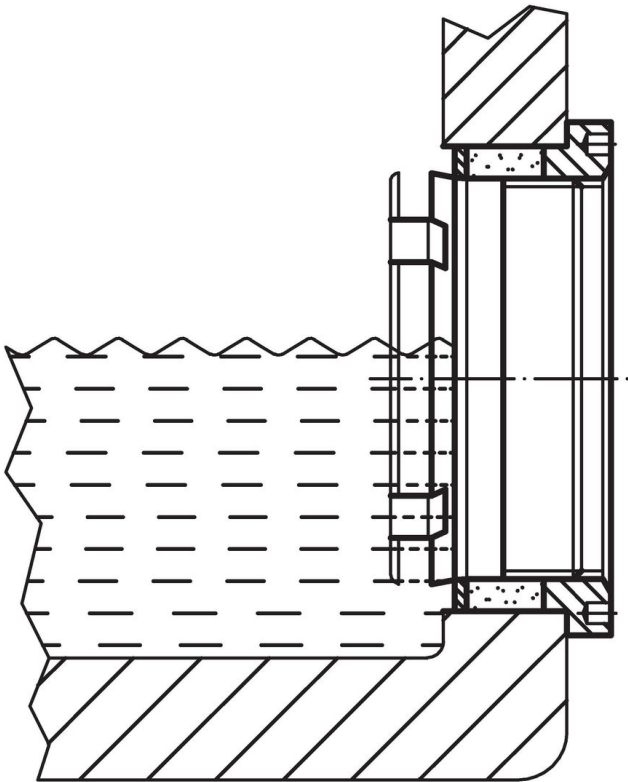
Bestelinformatie

Grootte (kijkopening) d_1	Afmetingen							Boring D H11 [mm]	Temperatuur		Gewicht [g]	Artikelnr.
	d_2	d_3	x ~ [mm]	l_1	b min.	h	e		min.	max.		
zonder olieniveau aanduiding												
16	25	2,2	15	3,5	9	–	21,0	20	-20	70	9,1	22860.0016
22	35	3,0	15	4,5	10	–	30,0	28	-20	70	18,0	22860.0022
32	45	3,0	18	5,5	12	–	40,0	38	-20	70	34,0	22860.0032
50	64	3,0	22	5,5	14	–	58,5	58	-20	70	87,0	22860.0050
met olieniveau aanduiding												
16	25	2,2	15	3,5	9	5	21,0	20	-20	70	9,2	22860.0116
22	35	3,0	15	4,5	10	6	30,0	28	-20	70	18,0	22860.0122
32	45	3,0	18	5,5	12	8	40,0	38	-20	70	33,0	22860.0132
50	64	3,0	22	5,5	14	10	58,5	58	-20	70	85,0	22860.0150

accessoires

Grootte (kijkopening) d_1	Afmetingen		e	Gewicht [g]	Artikelnr.
	d h_9	[mm]			
montagegereedschap					
	16	2,0	21,0	16	22860.0816
	22	2,8	30,0	30	22860.0822
	32	2,8	40,0	36	22860.0832
	50	2,8	58,5	49	22860.0850

Toepassingsvoorbeeld



Voldoet

Selecteer voor gedetailleerde informatie over de naleving het gewenste artikelnummer.